

# OIII T



Indicatori di livello visivi  
Visual level gauges

Con il fine di migliorare costantemente la qualità dei nostri prodotti, ci riserviamo il diritto di modificarne in qualsiasi momento le caratteristiche senza preavviso.  
È responsabilità della spettabile clientela la costante verifica dei dati contenuti nei cataloghi.  
Questo catalogo annulla e sostituisce i precedenti.

In order to constantly improve our products quality, we take the right to make changes to the catalogues at any time without notice.  
Customers have the responsibility to continuously check all the information in the catalogues.  
This catalogue cancels and replaces the previous ones.

# LV

## Livelli visivi Visual level gauges



Gli indicatori visivi della serie LV consentono di verificare direttamente il livello del fluido contenuto nel serbatoio.

Il loro montaggio richiede di praticare fori di opportuno diametro "M" nella parete del serbatoio, alla distanza "D" indicata nella tabella.

La tenuta ad O-Ring, localizzata nei punti di collegamento e la mobilità delle testine permettono di recuperare errori di interesse dei fori fino a 4 mm, assicurando una tenuta perfetta anche in condizioni di lavoro su pareti non perfettamente lisce ed uniformi; una nuova copertura in nylon nero completa il livello ricoprendolo interamente.

I livelli di questa serie si possono utilizzare oltre che con oli minerali, con diversi tipi di fluidi e sono anche disponibili con termometro a bulbo incorporato nel livello.

LV series visual level gauges permit direct verification of the fluid level contained into the tank.

Distance "D" stated in the enclosed table, indicates the distance of the fixing holes whose diameter is "M".

The design allows for an error of up to 4 mm, on the fixing hole centres during assembly; a new nylon black cover coating entirely the level gauge.

These level gauges can be used with mineral oils, and various fluids.

With the exception of model LV1 these gauges are also available with a thermometer.

### CARATTERISTICHE TECNICHE

#### Materiali

Blocchetti di nylon caricato in fibra di vetro

Parte trasparente in metacrilato "perbex"

Viti in acciaio zincato

Dadi in acciaio zincato

Protezione esterna in nylon caricato in fibra di vetro

#### Temperatura di esercizio

da -20°C a +80°C

#### Pressione

1 bar

#### Coppia massima di serraggio bulloni

4 Nm

#### Termometro

A bulbo con doppia scala graduata °C e °F

#### Scala termometro

da 0°C a +80°C (da 32°F a 176°F)

### TECHNICAL CHARACTERISTICS

#### Materials

Heads: glass reinforced nylon

Transparent: "perbex"

Bolts: galvanized steel

Nuts: galvanized steel

External protection by glass reinforced nylon

#### Temperature range

from -20°C to +80°C

#### Max. pressure

1 bar

#### Torque bolt tightening

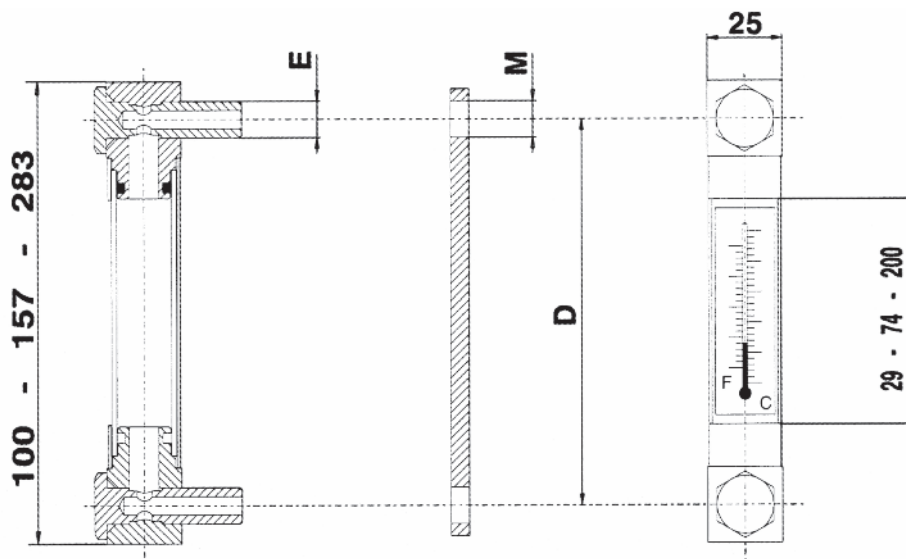
10 Nm

#### Thermometer

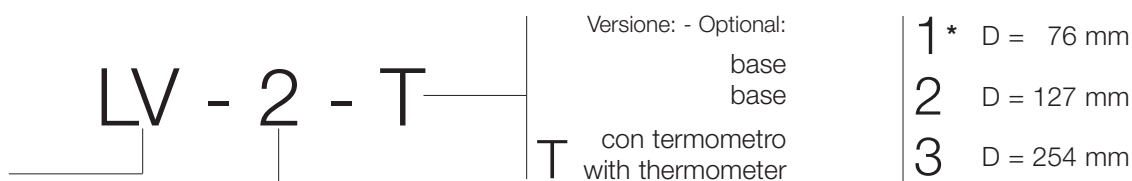
Bulb type with double calibrated scale °C and °F

#### Thermometer scale

from 0°C to +80°C (from 32°F to 176°F)



### Esempio codice di ordinazione - Ordering example



Serie  
Series

\* Non disponibile con termometro  
Not available with thermometer

Gli indicatori di livello della serie LV\*E oltre al controllo visivo del livello del fluido contenuto nel serbatoio permettono attraverso un contatto Reed (normalmente aperto o in scambio), di avere un segnale elettrico al raggiungimento del livello minimo.

Le caratteristiche tecniche del misuratore del livello della serie LV\*E sono le stesse della serie LV.

LV\*E series visual level gauges allow the visual control of fluid level contained in the oil tank and activate a reed contact (normally open / double switch) electrical signal when the minimum oil level in the tank is reached.

Technical characteristics are the same as LV series.

### CARATTERISTICHE TECNICHE

#### Contatti elettrici

NA normalmente aperti / in scambio

#### Protezione elettrica

IP65

#### Tensioni

Tipo "E" 3-230 Volt

Tipo "S" 3-115 Volt

### TECHNICAL CHARACTERISTICS

#### Electrical contacts

NO normally open / double switch

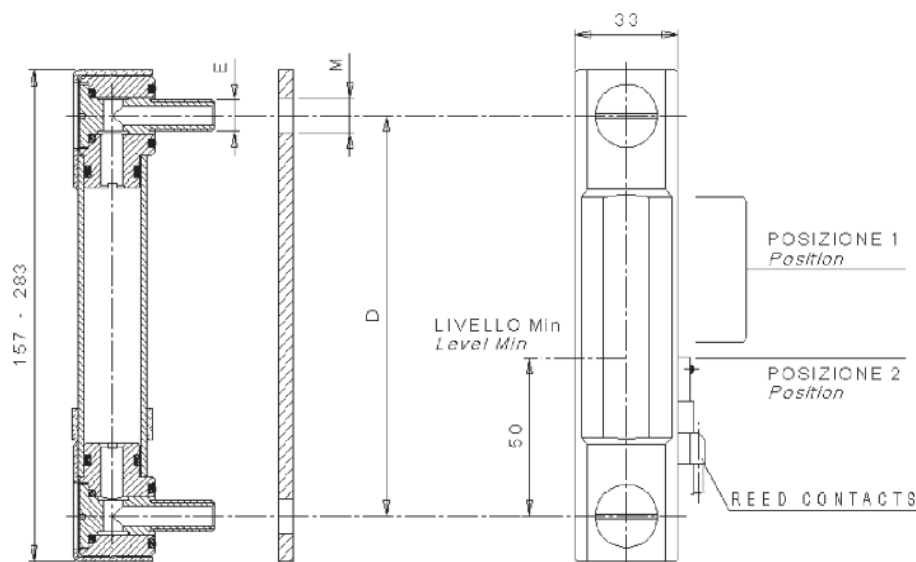
#### Electrical protection

IP65

#### Voltage

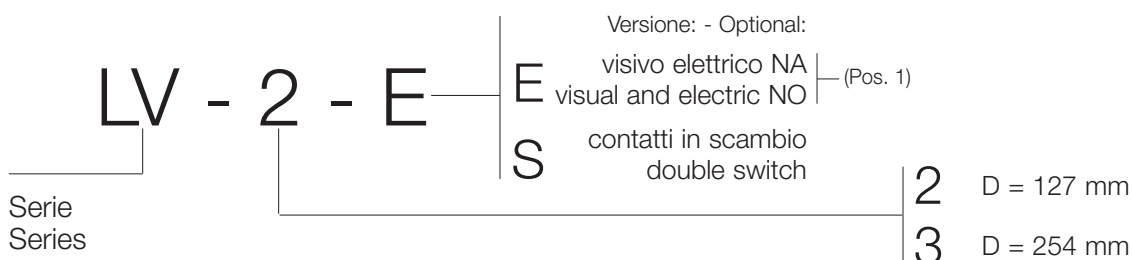
Type "E" 3-230 Volt

Type "S" 3-115 Volt



Tipo Type	Dimensioni / Dimensions (mm)			
	D	E	M	
			Ø min.	Ø max.
<b>LV1</b>	76	M10	10,5	11
<b>LV2</b>	127	M12	12,5	13
<b>LV2T</b>	127	M12	12,5	13
<b>LV2E</b>	127	M12	12,5	13
<b>LV3</b>	254	M12	12,5	13
<b>LV3T</b>	254	M12	12,5	13
<b>LV3E</b>	254	M12	12,5	13

### Esempio codice di ordinazione - Ordering example



# LG

## Livelli visivi Visual level gauges



Gli indicatori di livello della serie LG del tipo con o senza termometro sono costruiti in acciaio e vengono forniti con guarnizioni di tenuta in gomma nitrilica antiolio.

Vengono utilizzati esternamente ai serbatoi per olio, carburante, ecc.

Il loro montaggio richiede di praticare fori di opportuno diametro "M" nella parete del serbatoio, alla distanza "D" indicata nella tabella sotto riportata.

La versione "T" permette tramite un termometro a bulbo, incorporato nel livello, di seguire l'andamento termico del fluido contenuto nel serbatoio.

LG series visual level gauges with or without thermometer, are made in steel and supplied with a Buna-N oil seal.

They are fitted to the exterior of oil and fuel tanks.

Distance "D" stated in the enclosed table, indicates the distance of the fixing holes whose diameter is "M".

A bulb thermometer incorporated in the level gauge (Version "T") allows to check the temperature of the fluid in the oil tank.

### CARATTERISTICHE TECNICHE

#### Materiali

Corpo in acciaio, vetro di protezione in "trogamid"

Viti di fissaggio in acciaio zincato

Guarnizione di tenuta in gomma nitrilica

#### Temperatura di esercizio

da -20°C a +80°C

#### Pressione massima di lavoro

1 bar

#### Coppia di serraggio bulloni

4 Nm

#### Termometro

A bulbo incorporato nell'indicatore

#### Scala graduata in °C e °F

LG1T da 0°C a +80°C (da 32°F a 176°F)

LG2T da 0°C a +100°C (da 32°F a 212°F)

### TECHNICAL CHARACTERISTICS

#### Materials

Steel body and "trogamid" protection glass

Galvanised steel fixing screws

Buna-N oil seal

#### Temperature range

from -20°C to +80°C

#### Max. working pressure

1 bar

#### Torque bolt tightening

10 Nm

#### Thermometer

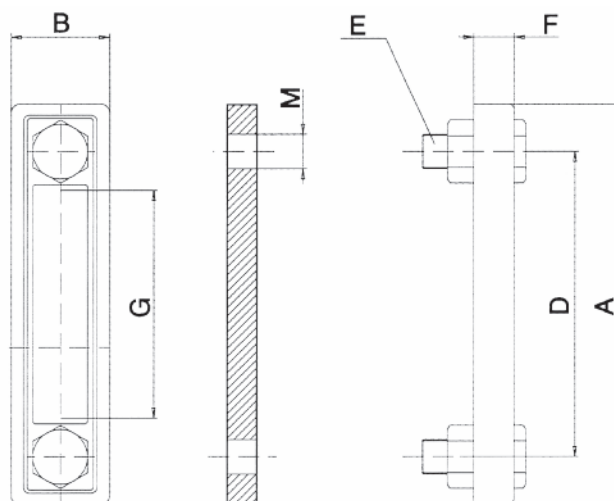
Bulb incorporated in the level gauge

#### Thermometer in °C and °F

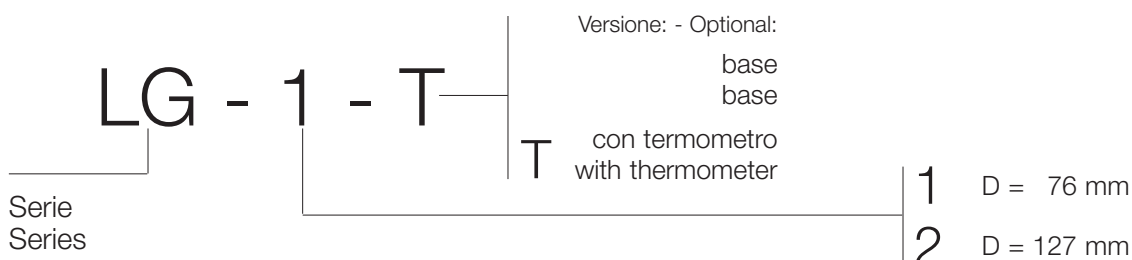
LG1T from 0°C to +80°C (from 32°F to 176°F)

LG2T from 0°C to +100°C (from 32°F to 212°F)

Tipo Type	Dimensioni / Dimensions (mm)							
	A	B	F	G	D	E	M	
							Ø min.	Ø max.
<b>LG1</b>	116	39	16	40	76	M10	10,5	11
<b>LG1T</b>	116	39	16	40	76	M10	10,5	11
<b>LG1-M12</b>	116	39	16	40	76	M12	10,5	11
<b>LG1T-M12</b>	116	39	16	40	76	M12	10,5	11
<b>LG2</b>	177	48	18	127	127	M12	12,5	13
<b>LG2T</b>	177	48	18	127	127	M12	12,5	13
<b>LG2-M10</b>	177	48	18	127	127	M10	12,5	13
<b>LG2T-M10</b>	177	48	18	127	127	M10	12,5	13



### Esempio codice di ordinazione - Ordering example



Gli indicatori di livello della serie LGN del tipo con o senza termometro sono costruiti in acciaio o alluminio e vengono forniti con guarnizioni di tenuta in gomma nitrilica antioil.

Vengono utilizzati esternamente ai serbatoi per olio, carburante, ecc.  
Il loro montaggio richiede di eseguire due fori di opportuno diametro "M" nella parete del serbatoio, alla distanza "D" indicata nella tabella sotto riportata.

La versione "T" permette tramite un termometro a bulbo, incorporato nel livello, di seguire l'andamento termico del fluido contenuto nel serbatoio.

the visual level gauges with or without thermometer of the LGN series, are made of steel or aluminium and they are supplied with a Buna-N oil seal.

They are fitted to the exterior of oil and fuel tanks.

Distance "D" stated in the enclosed table, indicates the distance of the fixing holes whose diameter is "M".

A bulb thermometer of the level gauge (Version "T") allows to check the temperature of the fluid in the oil tank.

## CARATTERISTICHE TECNICHE

### Materiali

Corpo in acciaio (LGN1, LGN2) corpo in alluminio (LGN3), vetro di protezione in "trogamid"

Viti di fissaggio in acciaio zincato

Guarnizione di tenuta in gomma nitrilica

### Temperatura di esercizio

da -20°C a +80°C

### Pressione massima di lavoro

1 bar

### Coppia di serraggio bulloni

4 Nm

### Termometro

A bulbo incorporato nell'indicatore

### Scala graduata in °C e in °F

LGN1T da 0°C a +80°C (da 32°F a 176°F)

LGN2T da 0°C a +100°C (da 32°F a 212°F)

LGN3T da 0°C a +100°C (da 32°F a 212°F)

## TECHNICAL CHARACTERISTICS

### Materials

Steel body and "trogamid" protection glass for LGN1 and LGN2, aluminium for LGN3

Galvanized steel fixing screws

Buna-N oil seal

### Temperature range

from -20°C to +80°C

### Max. working pressure

1 bar

### Torque bolt tightening

10 Nm

### Thermometer

Bulb self-contained in the indicator

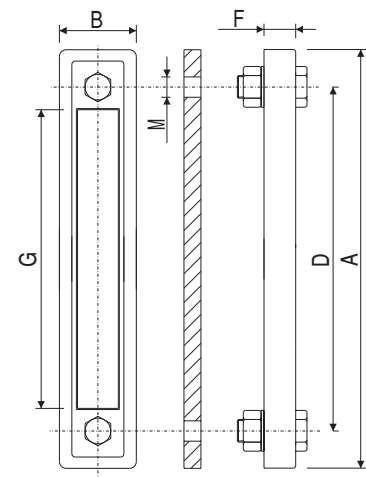
### Scale in °C and in °F

LGN1T from 0°C to +80°C (from 32°F to 176°F)

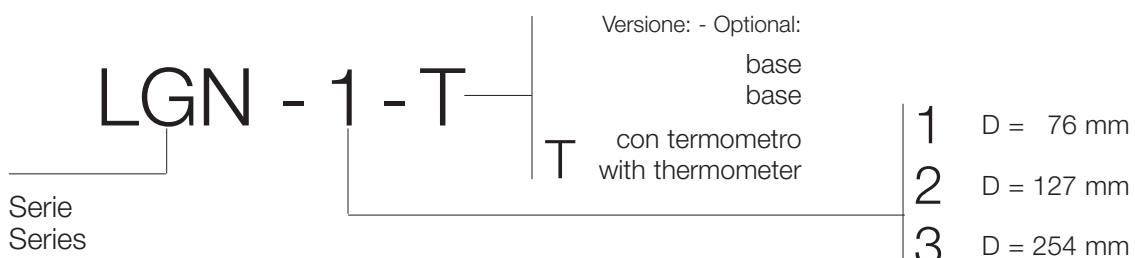
LGN2T from 0°C to +100°C (from 32°F to 212°F)

LGN3T from 0°C to +100°C (from 32°F to 212°F)

Tipo Type	Dimensioni / Dimensions (mm)							
	A	B	F	G	D	E	M	
							Ø min.	Ø max.
LGN1	116	39	16	40	76	M10	10,5	11
LGN1T	116	39	16	40	76	M10	10,5	11
LGN1-M12	116	39	16	40	76	M12	12,5	13
LGN1T-M12	116	39	16	40	76	M12	12,5	13
LGN2	177	48	18	127	127	M12	12,5	13
LGN2T	177	48	18	127	127	M12	12,5	13
LGN2-M10	177	48	18	127	127	M10	10,5	11
LGN2T-M10	177	48	18	127	127	M10	10,5	11
LGN3	308	46	16	226	254	M12	12,5	13
LGN3T	308	46	16	226	254	M12	12,5	13



## Esempio codice di ordinazione - Ordering example



# LT 1/LT 2

## Livelli visivi Visual level gauges



### CARATTERISTICHE TECNICHE

#### Materiali

Vetrino (Tecnopolimero poliammide trasparente)  
Piattina (Tecnopolimero poliammide trasparente con colorante)  
Plastica - Guarnizioni (Nitrilica Buna-N)

**Temperatura di esercizio** da -20°C a +80°C

**Pressione massima di lavoro** Max 2 bar a 80°C

**Coppia di serraggio bulloni** 4 Nm max

#### Compatibilità con liquidi

Compatibili con oli minerali tipo HH, HM, HR, HV, HG secondo ISO6743/4

### TECHNICAL CHARACTERISTICS

#### Materials

Glass (Technopolymer transparent polyamides )  
Plate (Technopolymer transparent polyamides with colouring)  
Plastic - Seals (Nitrile (Buna-N))

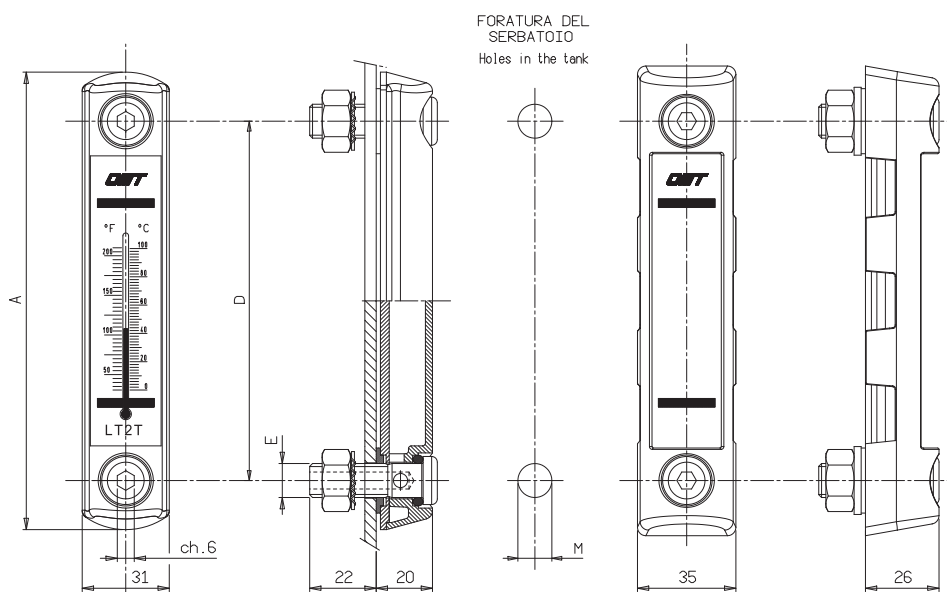
**Temperature range** from -20°C to +90°C

**Max. working pressure** Max 2 bar a 80°C

**Torque bolt tightening** 4 Nm max

#### Suitability with hydraulic fluids:

Suitable for mineral oils type: HH, HM, HR, HV, HG according to ISO6743/4



Tipo Type	Dimensioni / Dimensions (mm)			
	A	D	E	M
<b>LT1-M10</b>	111	76	M10	10,5
<b>LT1P-M10</b>	118	76	M10	10,5
<b>LT1T-M10</b>	111	76	M10	10,5
<b>LT1TP-M10</b>	118	76	M10	10,5
<b>LT2-M12</b>	162	127	M12	12,5
<b>LT2P-M12</b>	166	127	M12	12,5
<b>LT2T-M12</b>	162	127	M12	12,5
<b>LT2TP-M12</b>	166	127	M12	12,5

### Esempio codice di ordinazione - Ordering example

LT - 2 - TP - M12

Serie  
Series

1 D = 76 mm

2 D = 127 mm

Viti di fissaggio - Fixing screws:

M10 Viti M10 (LT1) - M10 screws (LT1)

M12 Viti M12 (LT2) - M12 screws (LT2)

Accessori - Accessories

Senza - Without

T Con termometro - With thermometer

P Con protezione - With cover

TP Con termometro e protezione - With thermometer and cover

SCAMBIATORI  
HEAT EXCHANGERS

FILTRI  
FILTERS

ACCESSORI  
ACCESSORIES

COMPONENTI  
COMPONENTS

FLANGE/FLANGES  
RACCORDI/COUPLINGS  
BLOCCHI/MANIFOLDS

ACCUMULATORI  
ACCUMULATOR

