

Costruiti in lega di alluminio pressofusa vengono forniti completi di coperchio in acciaio CCP\*\* e di guarnizione in guarnital GCP\*\*. La capacità nominale, di 3 e 6 dm<sup>3</sup>, corrisponde ai 3/4 della capacità totale del serbatoio.

Made of die-cast aluminium. Supplied complete of CCP\*\*, cover in steel plate, GSP\*\* gasket in "guarnital". Nominal capacity of 3 and 6 dm<sup>3</sup>, corresponds to 3/4 of total capacity.

### Serbatoi tipo CP3 e CP6

Costruiti in lega di alluminio pressofusa vengono forniti con tappo di scarico.

### Oil tanks type CP3 and CP6

Made of die-cast aluminium. Supplied with drain plug.

### Guarnizioni tipo GCP3 e GCP6

Costruite in guarnital con spessore di 2 mm.

### Gaskets type GCP3 and GCP6

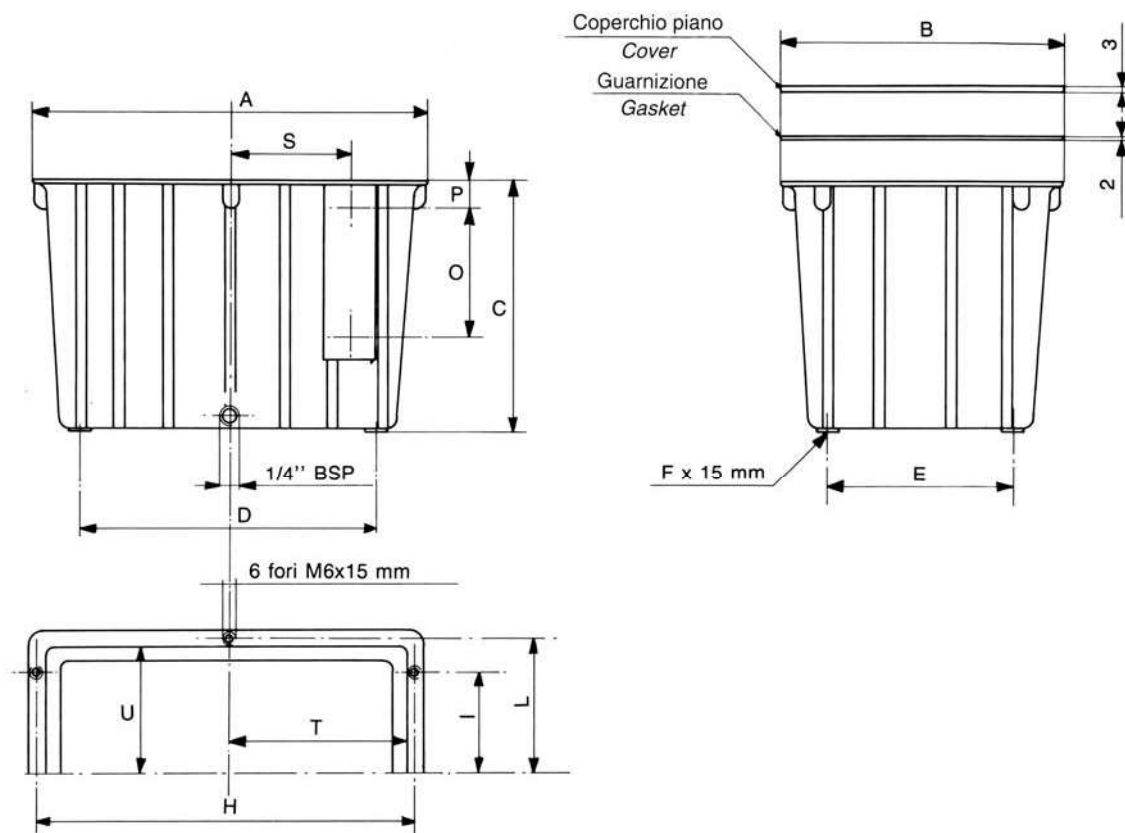
Made of 2 mm thick "guarnital" material.

### Coperchi tipo CCP3 e CCP6

Realizzati in lamiera di acciaio vengono forniti verniciati con vernice protettiva antiolio e antiruggine.

### Covers type CCP3 and CCP6

Made of steel plate, with oil and rustproof coating.



### Codice ordinazione / How to order

Serbatoio completo Complete oil tank	Serbatoio Oil tank	Guarnizione Gasket	Coperchio Cover	Dimensioni / Dimensions (mm)												
				A	B	C	D	E	F	H	I	L	M	S	T	U
<b>CP3GC</b>	<b>CP3</b>	<b>GCP3</b>	<b>CCP3</b>	220	160	150	165	105	M6	208	55	74	M6	54	98	68
<b>CP6GC</b>	<b>CP6</b>	<b>GCP6</b>	<b>CCP6</b>	280	200	176	210	130	M8	268	70	94	M6	84	128	88

Come ordinare i serbatoi CP3 e CP6 con foratura per spia di livello

How to order the oil tanks, CP3 and CP6, pre-drilled for mounting of level gauge

Codice serbatoio Oil tank code	Livello tipo Type level	O mm	P mm
<b>CP*-LG1</b>	LG1	76	30
	LG1T	76	30

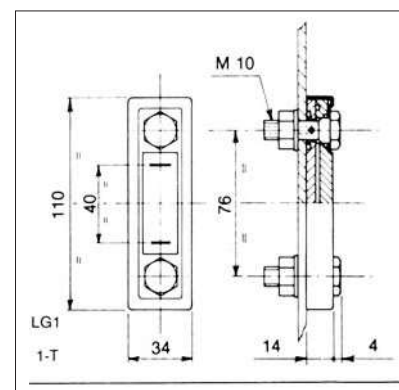
**LG1** senza termometro / Without thermometer

**LG1T** con termometro / With thermometer

### Livello tipo / Level gauge type LG1 - LG1T

Costruito in acciaio e guarnizione in gomma antiolio è adatto al montaggio sul serbatoio serie CP.

Steel frame construction surrounding a special plastic case, sealed with O-Rings. Model LG1T is supplied with thermometer 0° to 100°C.



# CP10GC

## Serbatoi completi

## Complete oil tanks

### 10 dm<sup>3</sup>



Costruiti in lega di alluminio pressofusa vengono forniti completi di coperchio in acciaio CCP10 e di guarnizione in guarnital GCP10. La capacità nominale, di 10 dm<sup>3</sup>, corrisponde ai 3/4 della capacità totale del serbatoio.

Made of die-cast aluminium. Supplied complete of CCP10, cover in steel plate, GCP10 gasket in "guarnital". Nominal capacity of 10 dm<sup>3</sup>, corresponds to 3/4 of total capacity.

### Serbatoi tipo CP10

Costruiti in lega di alluminio pressofusa vengono forniti con tappo di scarico.

### Oil tanks type CP10

Made of die-cast aluminium. They are supplied with drain plug.

### Guarnizioni tipo GCP10

Costruite in guarnital con spessore di 2 mm.

### Gaskets type GCP10

Made of 2 mm thick "guarnital" material.

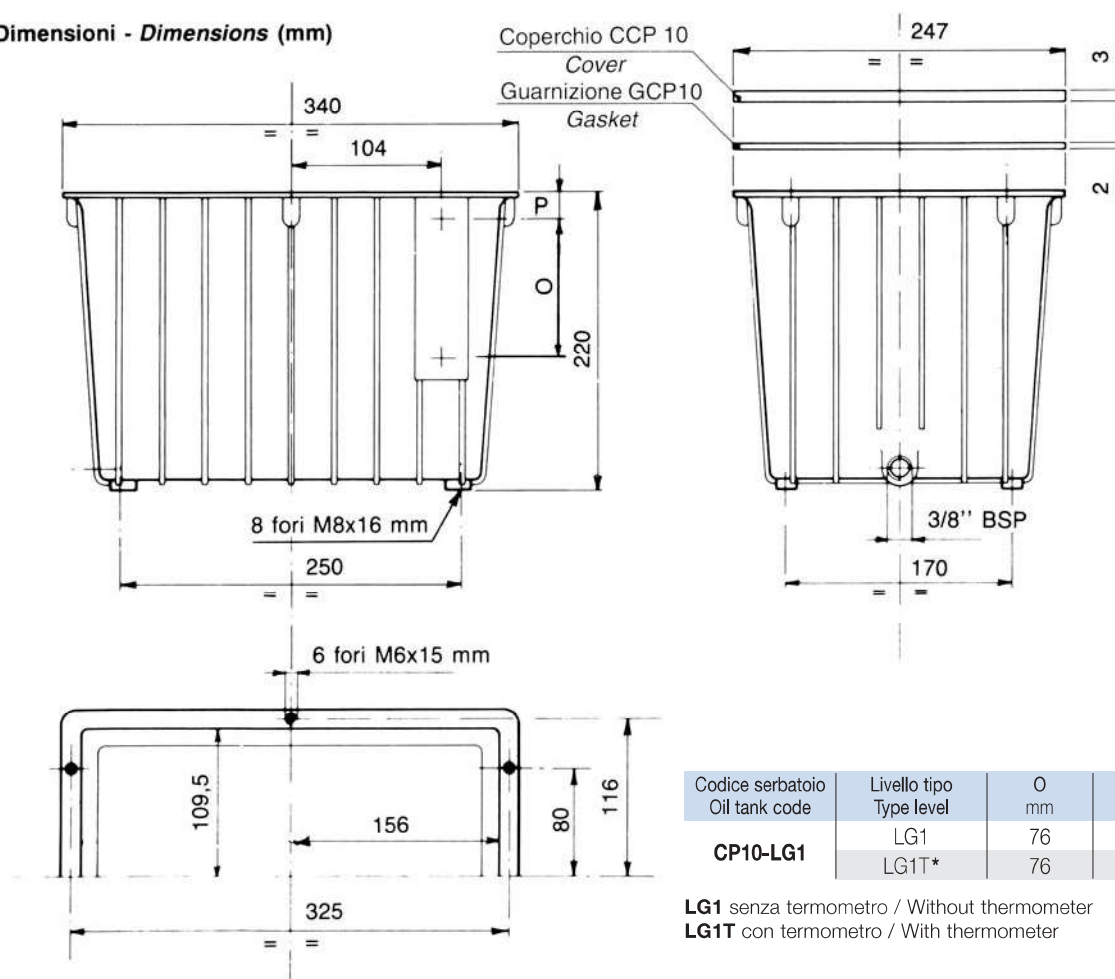
### Coperchi tipo CCP10

Realizzati in lamiera di acciaio vengono forniti verniciati con vernice protettiva antiolio e antiruggine.

### Covers type CCP10

Made of steel plate, with oil and rustproof coating.

### Dimensioni - Dimensions (mm)

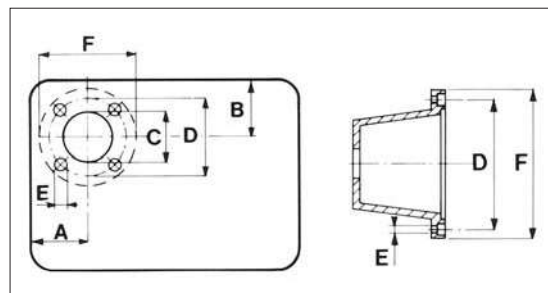


## Foratura coperchi / Covers drilling

### Coperchi piani / Oil tank covers

Foratura per montaggio lanterna.  
Pre-drilled for mounting of bell-housing.

Codice foratura Drilling code	Lanterna tipo Bell-housing frame F mm	Dimensioni / Dimensions (mm)				
		A	B	C	D	E
CCP10F140	Ø 140	88	82	101	115	9,5
CCP10F160	Ø 160	98	92	115	130	9,5
CCP10F200	Ø 200	116	112	135	165	11,5



# CP16GC

## Serbatoi completi

## Complete oil tanks

### 16 dm<sup>3</sup>



Costruiti in lega di alluminio pressofusa vengono forniti completi di coperchio in acciaio CCP16 e di guarnizione in guarnital GCP16. La capacità nominale, di 16 dm<sup>3</sup>, corrisponde ai 3/4 della capacità totale del serbatoio.

Made of die-cast aluminium. Supplied complete of CCP16, cover in steel plate, GCP16 gasket in "guarnital". Nominal capacity of 16 dm<sup>3</sup>, corresponds to 3/4 of total capacity.

#### Serbatoi tipo CP16

Costruiti in lega di alluminio pressofusa vengono forniti con tappo di scarico.

#### Oil tanks type CP16

Made of die-cast aluminium. They are supplied with drain plug.

#### Guarnizioni tipo GCP16

Costruite in guarnital con spessore di 2 mm.

#### Gaskets type GCP16

Made of 2 mm thick "guarnital" material.

#### Coperchi tipo CCP16

Realizzati in lamiera di acciaio vengono forniti verniciati con vernice protettiva antiolio e antiruggine.

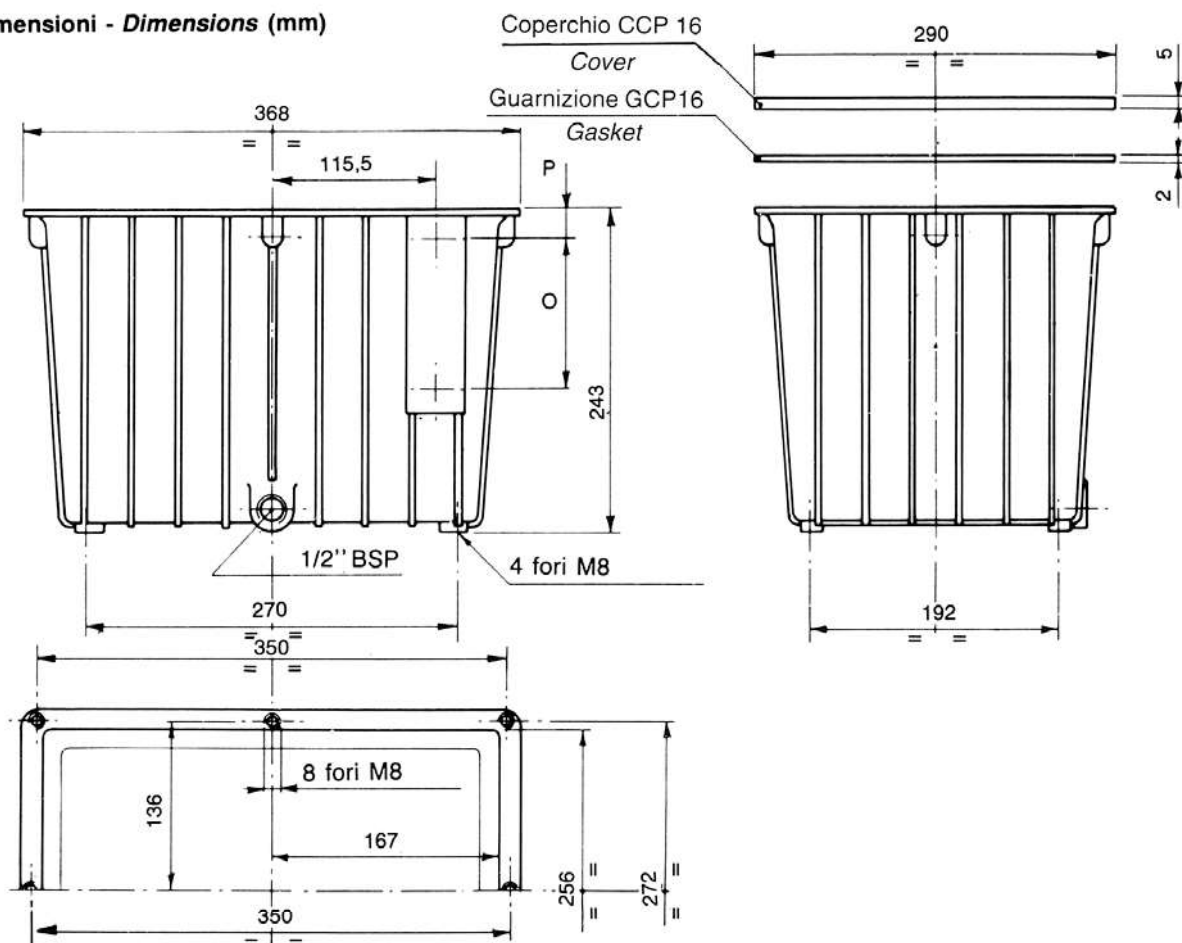
#### Covers type CCP16

Made in steel plate. They are oil and rustproof coated.

#### Codice ordinazione / How to order

Serbatoio completo Complete oil tank	Serbatoio Oil tank	Guarnizione Gasket	Coperchio Cover
<b>CP16GC</b>	<b>CP16</b>	<b>GCP16</b>	<b>CCP16</b>

#### Dimensioni - Dimensions (mm)



#### Foratura per livello visivo Pre-drilling for mounting of level gauge

Codice serbatoio Oil tank code	Livello tipo Type level	O mm	P mm
<b>CP16-LG1</b>	LG1	76	40
	LG1T	76	40

# CP25GC

## Serbatoi completi

## Complete oil tanks

### 25 dm<sup>3</sup>



Costruiti in lega di alluminio pressofusa vengono forniti completi di coperchio in acciaio CCP25 e di guarnizione in guarnital GCP25. La capacità nominale, di 25 dm<sup>3</sup>, corrisponde ai 3/4 della capacità totale del serbatoio.

Made of die-cast aluminium. Supplied complete of CCP25, cover in steel plate, GCP25 gasket in "guarnital". Nominal capacity of 25 dm<sup>3</sup>, corresponds to 3/4 of total capacity.

#### Serbatoi tipo CP25M

Costruiti in lega di alluminio pressofusa vengono forniti con tappo di scarico.

#### Oil tanks type CP25M

Made of die-cast aluminium. They are supplied with drain plug.

#### Guarnizioni tipo GCP25

Costruite in guarnital con spessore di 2 mm.

#### Gaskets type GCP25

Made of 2 mm thick "guarnital" material.

#### Coperchi tipo CCP25M

Realizzati in lamiera di acciaio vengono forniti verniciati con vernice protettiva antiolio e antiruggine.

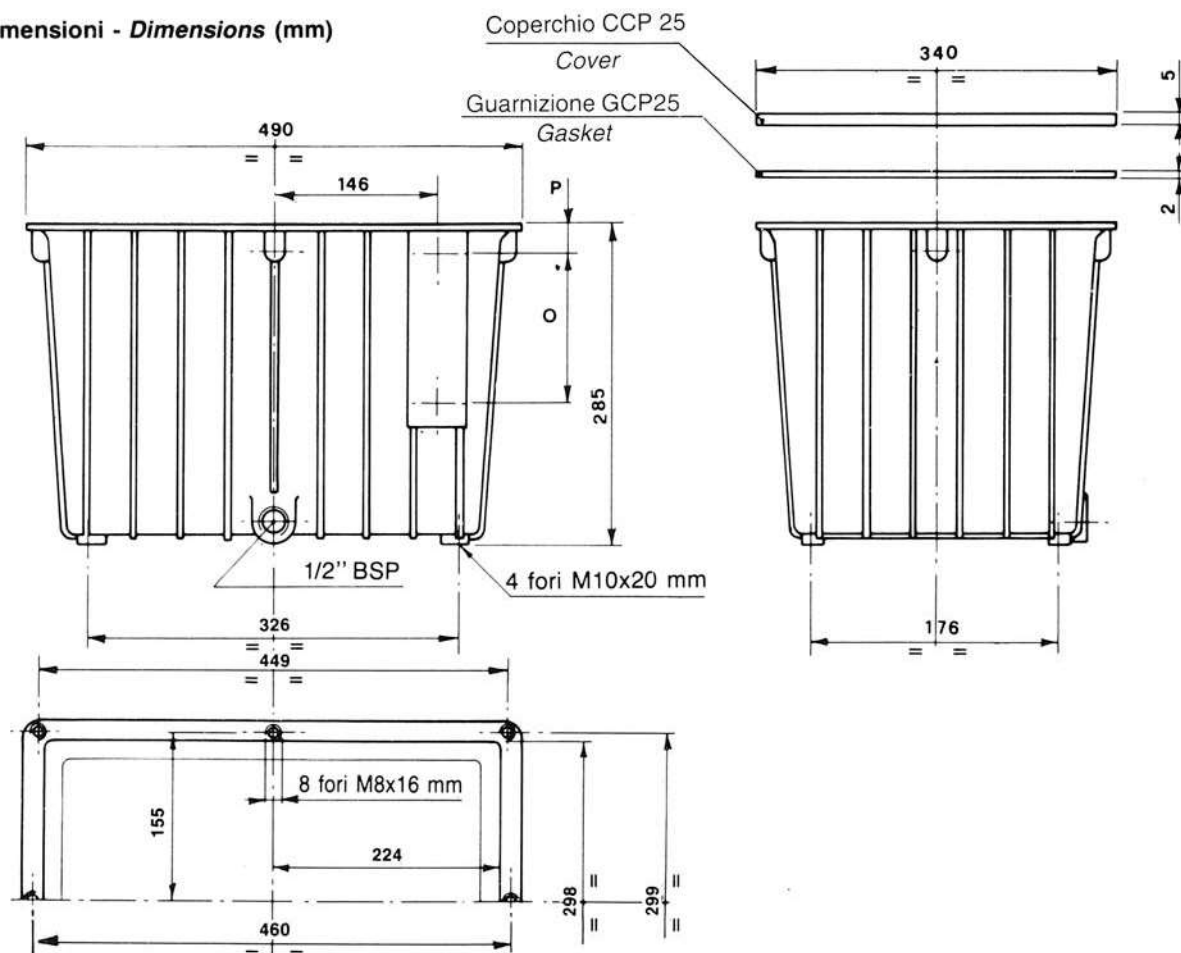
#### Covers type CCP25M

Made in steel plate. They are oil and rustproof coated.

#### Codice ordinazione / How to order

Serbatoio completo Complete oil tank	Serbatoio Oil tank	Guarnizione Gasket	Coperchio Cover
<b>CP25MGC</b>	<b>CP25M</b>	<b>GCP25</b>	<b>CCP25M</b>

#### Dimensioni - Dimensions (mm)



#### Foratura per livello visivo Pre-drilling for mounting of level gauge

Codice serbatoio Oil tank code	Livello tipo Type level	O mm	P mm
<b>CP25M-LG1</b>	LG1	76	38
	LG1T	76	38
<b>CP25M-LG2</b>	LG2	127	40
	LG2T	127	40