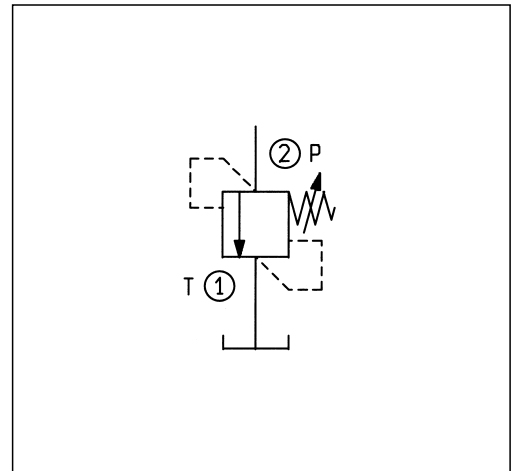
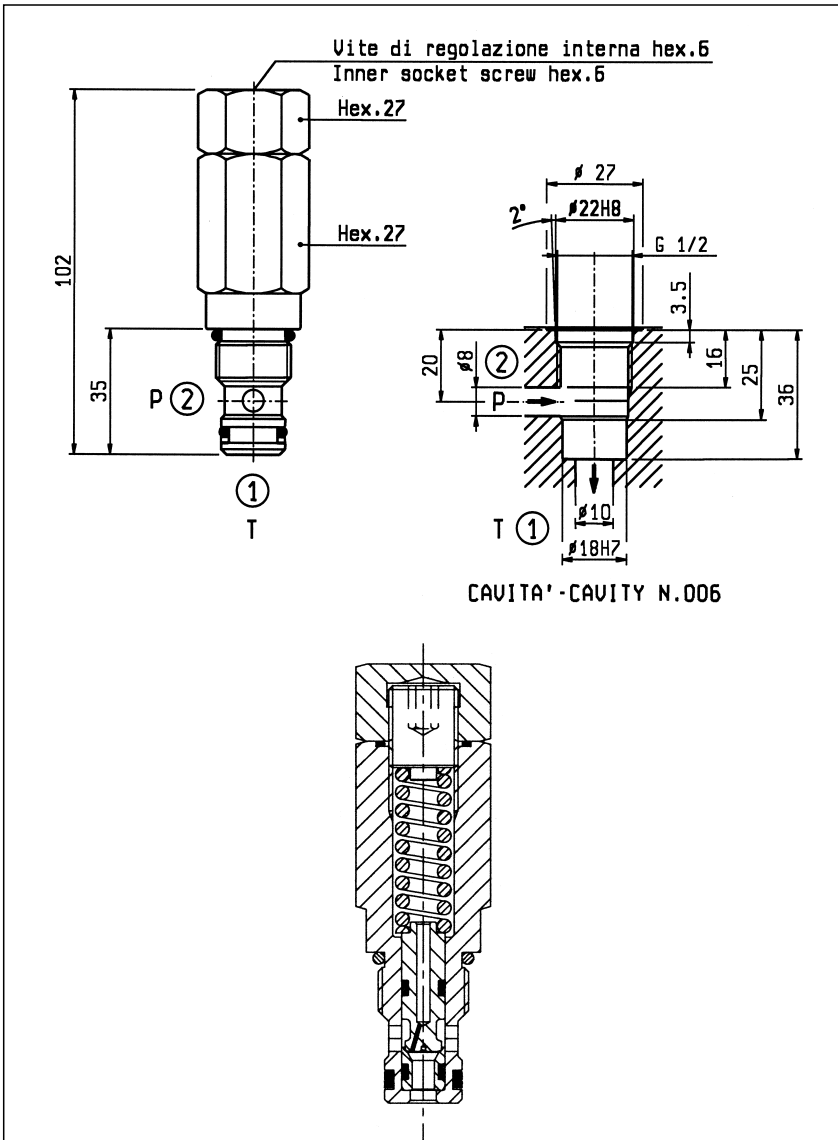


**VSD-50**

**04.15.01 - X - Y - Z**



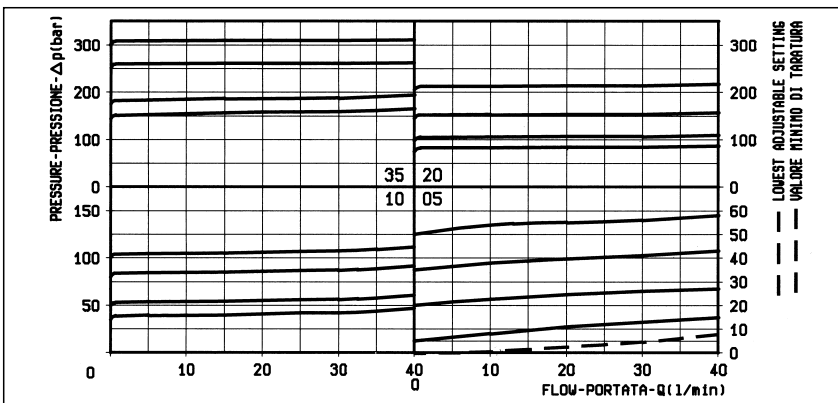
**DATI TECNICI / TECHNICAL DATA**

Coppia di serraggio / Installation torque: 96-108 Nm

Pressione di lavoro max. / Max. working pressure: 350 bar

Portata max. / Flow max.: 40 l/min

Peso / Weight: 0.34 kg



X	REGOLAZIONI ADJUSTMENTS	
03	vite interna esagono incassato / leakproof inner hex. socket screw	
	cappello per piombatura / sealing cap / codice / ordering code 03.05.01.001	

Z	MOLLE / SPRINGS				
	Campo taratura min - max bar / Adj. press. range bar	Incremento press. bar / giro vite / Press. increase bar / turn	Taratura standard bar (Q = 5 l/min) / Std. setting bar (Q = 5 l/min)	Cod. ordinazione / Ordering code	Colore / Colour
05	5-50	15	50	03.51.01.077	nero / black
10	30-100	30	100	03.51.01.076	blu / blue
20	60-210	60	200	03.51.01.075	verde / green
35	100-350	100	350	03.51.01.059	giallo / yellow

Y	ATTACCHI / PORT SIZE
99	Cartuccia/Cartridge