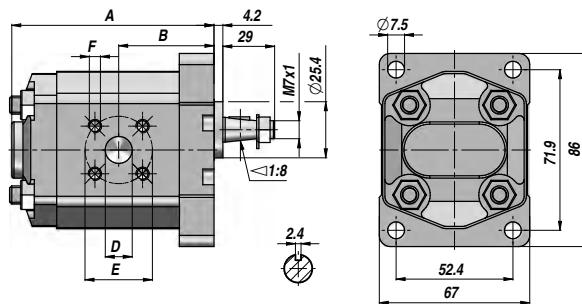
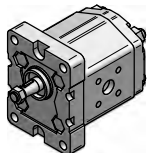


POMPE AD INGRANAGGI E FLANGETTE
GEAR PUMPS AND CONNECTORS - ZAHNRADPUMPEN UND WINKELSTUTZEN

PC-1 **POMPA AD INGRANAGGI** **GR. 1** **STANDARD EUROPEA BASE Ø25,4** **ALBERO CONICO 1:8**
GEAR PUMP **STANDARD EUROPEAN Ø25,4 FLANGE** **1:8 TAPER SHAFT**
ZAHNRADPUMPE **EUROPÄISCHER STANDARD - FLANSCH Ø25,4** **KEGELWELLE 1:8**

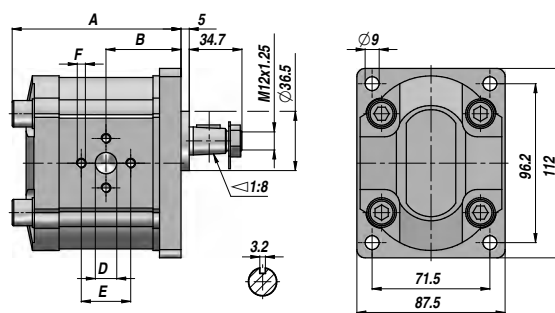
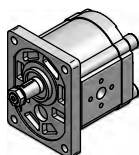


Codice Code Bestell-Nr.	Tipo Type Typ	cm ³ /giro cm ³ /rev cm ³ /U	P MAX bar		giri/min rpm - U/Min.		A	B	IN D x E x F	OUT D x E x F	kg
			P1	P3	MAX	MIN					
PC*111ECC1A	PC*111	1,10	200	250	6000	700	75	33	Ø12x30xM6	Ø12x30xM6	0,87
PC*113ECC1A	PC*113	1,30	200	250	6000	700	76	34	Ø12x30xM6	Ø12x30xM6	0,89
PC*116ECC1A	PC*116	1,60	200	250	6000	700	78	35	Ø12x30xM6	Ø12x30xM6	0,90
PC*121ECC1A	PC*121	2,10	200	250	6000	700	79	36	Ø12x30xM6	Ø12x30xM6	0,92
PC*127ECC1A	PC*127	2,70	200	250	6000	700	81	37	Ø12x30xM6	Ø12x30xM6	0,95
PC*132ECC1A	PC*132	3,20	200	230	5000	700	83	38	Ø12x30xM6	Ø12x30xM6	0,97
PC*137ECC1A	PC*137	3,70	200	230	4500	700	85	39	Ø12x30xM6	Ø12x30xM6	1,00
PC*142ECC1A	PC*142	4,20	200	230	4000	700	87	40	Ø12x30xM6	Ø12x30xM6	1,02
PC*148ECC1A	PC*148	4,80	160	200	3500	700	89	41	Ø12x30xM6	Ø12x30xM6	1,05
PC*158ECC1A	PC*158	5,80	160	200	2900	700	93	43	Ø12x30xM6	Ø12x30xM6	1,10
PC*179ECC1A	PC*179	8,00	160	180	2100	700	101	47	Ø12x30xM6	Ø12x30xM6	1,20

* S = ROTAZIONE SINISTRA - ANTICLOCKWISE - LINKSDREHUNG
 * D = ROTAZIONE DESTRA - CLOCKWISE - RECHTSSTREHUNG

P1 = PRESSIONE MAX. DI ESERCIZIO - MAX. WORKING PRESSURE - MAX BETRIEBSDRUCK
 P3 = PRESSIONE MAX. DI PICCO - MAX. PEAK PRESSURE - HÖCHSTDRUCK

PC-2 **POMPA AD INGRANAGGI** **GR. 2** **STANDARD EUROPEA BASE Ø36,5** **ALBERO CONICO 1:8**
GEAR PUMP **STANDARD EUROPEAN Ø36,5 FLANGE** **1:8 TAPER SHAFT**
ZAHNRADPUMPE **EUROPÄISCHER STANDARD - FLANSCH Ø36,5** **KEGELWELLE 1:8**



Codice Code Bestell-Nr.	Tipo Type Typ	cm ³ /giro cm ³ /rev cm ³ /U	P MAX bar		giri/min rpm - U/Min.		A	B	IN D x E x F	OUT D x E x F	kg
			P1	P3	MAX	MIN					
PC*206EAA1G	PC*206	6,00	200	250	3000	700	100	47	Ø13x30xM6	Ø13x30xM6	3,41
PC*208EAA1G	PC*208	8,00	200	250	3000	700	104	49	Ø13x30xM6	Ø13x30xM6	3,51
PC*210EAA1G	PC*210	10,00	200	250	3000	700	106	50	Ø20x40xM8	Ø13x30xM6	3,57
PC*212EAA1G	PC*212	12,00	200	230	3000	700	110	52	Ø20x40xM8	Ø13x30xM6	3,71
PC*214EAA1G	PC*214	14,00	200	230	3000	700	112	53	Ø20x40xM8	Ø13x30xM6	3,74
PC*216EAA1G	PC*216	16,00	200	230	3000	700	116	55	Ø20x40xM8	Ø13x30xM6	3,86
PC*220EAA1G	PC*220	20,00	190	230	3000	700	122	58	Ø20x40xM8	Ø13x30xM6	4,03
PC*225EAA1G	PC*225	25,00	160	200	2500	700	130	62	Ø20x40xM8	Ø13x30xM6	4,26
PC*230EAA1G	PC*230	30,00	140	180	2500	700	138	66	Ø22x40xM8	Ø20x40xM8	4,80

* S = ROTAZIONE SINISTRA - ANTICLOCKWISE - LINKSDREHUNG
 * D = ROTAZIONE DESTRA - CLOCKWISE - RECHTSSTREHUNG

P1 = PRESSIONE MAX. DI ESERCIZIO - MAX. WORKING PRESSURE - MAX BETRIEBSDRUCK
 P3 = PRESSIONE MAX. DI PICCO - MAX. PEAK PRESSURE - HÖCHSTDRUCK

A RICHIESTA:
 CORPO FILETTATO "BSP"

ON REQUEST:
 "BSP" THREADED HOUSING

AUF ANFRAGE:
 GEHÄUSE MIT GEWINDE "BSP"