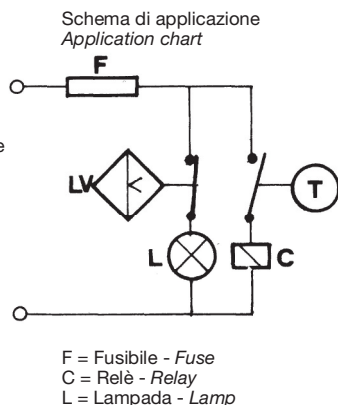
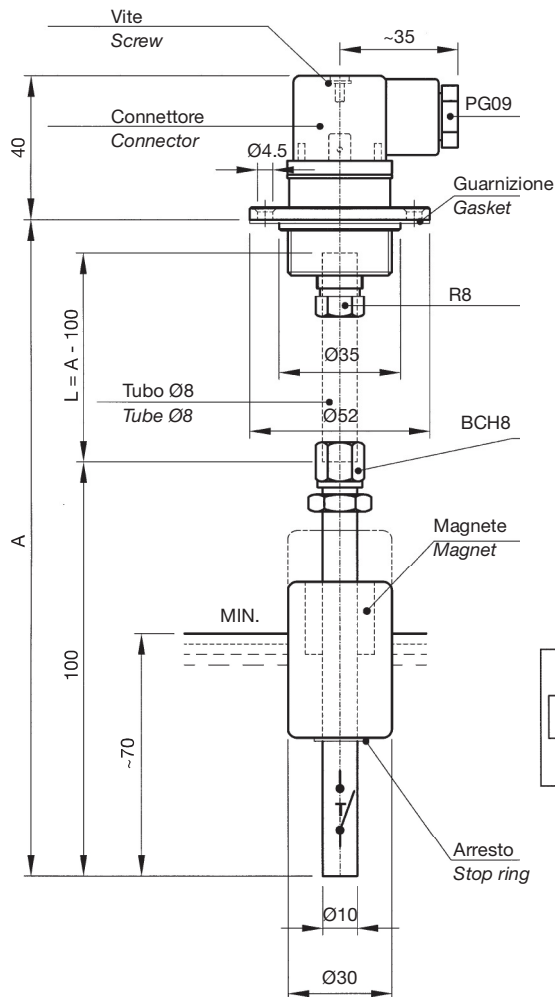


LIVELLOSTATI ELETTROMAGNETICI - SET DA COMPLETARE CON TERMOSTATO FISSO

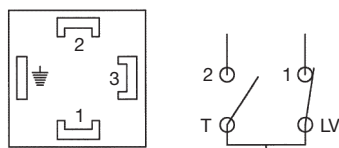
*Float level switches - Customer assembly kit
Equipped with fixed thermostat*

LM1FT...

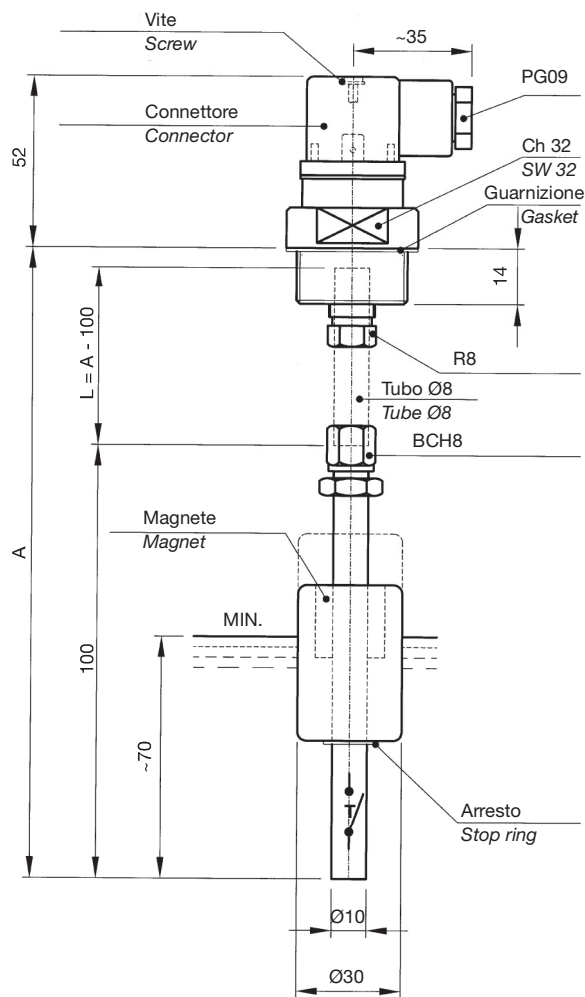


LM1FT-LM1T

Collegamenti elettrici standard
Standard electrical connection



LM1T...



Esempio di ordinazione: LM1FT50 (50°C)
Ordering example:

Sono disponibili le seguenti temperature:
40° - 50° - 60° - 70° - 80°C

MATERIALI: flangia in alluminio anodizzato, corpo in ottone, bocchettone BCH8 e anello di serraggio ANS8 in ottone, galleggiante in resina espansa NBR, termostato bimetallico fisso con contatto NA (V 220/50 Hz - 0,5 A resistivi), differenziale $\Delta T = 7^\circ C$.

Modelli forniti con cavi di collegamento lunghezza standard 1000 mm.

IMPIEGO E DATI TECNICI (vedere pag. 4 - 5 - 6 - 7).

N.B. - Per un corretto funzionamento, serrare con cura i raccordi BCH8 e R8 in modo da ottenere un buon fissaggio e tenuta del tubo di ottone $\varnothing 6 \times 8$, onde evitare infiltrazioni nel livellostato e comprometterne il funzionamento.

Negli ordini indicare la temperatura desiderata.

Thermostat settings:
40° - 50° - 60° - 70° - 80°C

MATERIAL: threaded flange in anodized aluminium, brass body, BCH8 fittings and ANS8 fastening ring in brass, NBR float, bimetallic fixed thermostat with NO contact (V 220/50 Hz - 0,5 A resistive), differential $\Delta T = 7^\circ C$.

Models supplied with lead wires standard length 1000 mm.

APPLICATION AND SPECIFICATIONS (see pages 4 - 5 - 6 - 7).

N.B. - Fasten carefully the BCH8 and the R8 fittings to obtain a firm seal of the $\varnothing 6 \times 8$ brass tube and avoid any leakage that could affect the switch correct working.

When ordering, please indicate the temperature required.

