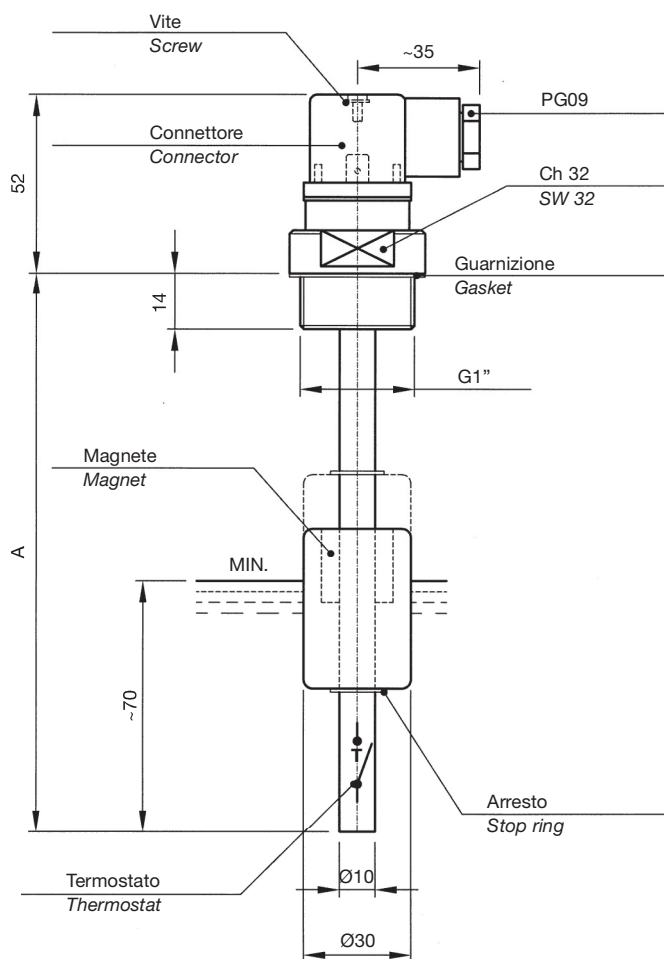


LIVELLOSTATI ELETTROMAGNETICI CON TERMOSTATO FISSO

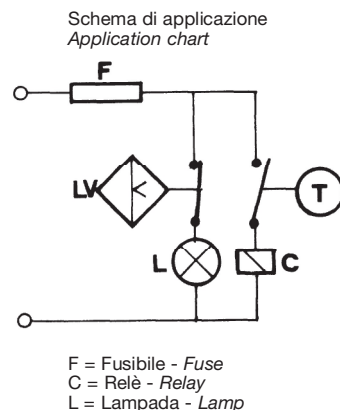
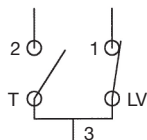
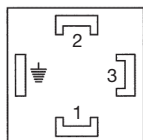
Float level switches with fixed thermostat

LM1TA... T...



LM1TA... T

Collegamenti elettrici standard
Standard electrical connection



Esempio di ordinazione: LM1TA300T60 (60°C)
Ordering example:

Lunghezze standard
Standard lengths 150 - 200 - 250 - 300 - 350 - 400 - 450 - 500

MATERIALI: flangia filettata in alluminio anodizzato, tubo in ottone, molla e anelli di arresto in bronzo, galleggiante in resina espansa NBR, termostato bimetallico fisso con contatto NA (V 220/50 Hz - 0,5 A resistivi), differenziale $\Delta T = 7^\circ\text{C}$. Sono disponibili le seguenti temperature: 40° - 50° - 60° - 70° - 80°C.

IMPIEGO E DATI TECNICI (vedere pag. 4 - 5 - 6 - 7).

N.B. - A richiesta, forniamo lunghezze superiori, fino a 1500 mm, oppure diverse da quelle indicate.

Indicare negli ordini la temperatura desiderata.

MATERIAL: threaded flange in anodized aluminium, brass stem, spring and stop rings in bronze, NBR float, bimetallic fixed thermostat with NO contact (V 220/50 Hz - 0,5 A resistive), differential $\Delta T = 7^\circ\text{C}$. Thermostat settings: 40° - 50° - 60° - 70° - 80°C.

APPLICATION AND SPECIFICATIONS (see pages 4 - 5 - 6 - 7).

N.B. - Customized lengths can be supplied on request. Max. length 1500 mm.

When ordering please indicate the temperature required.