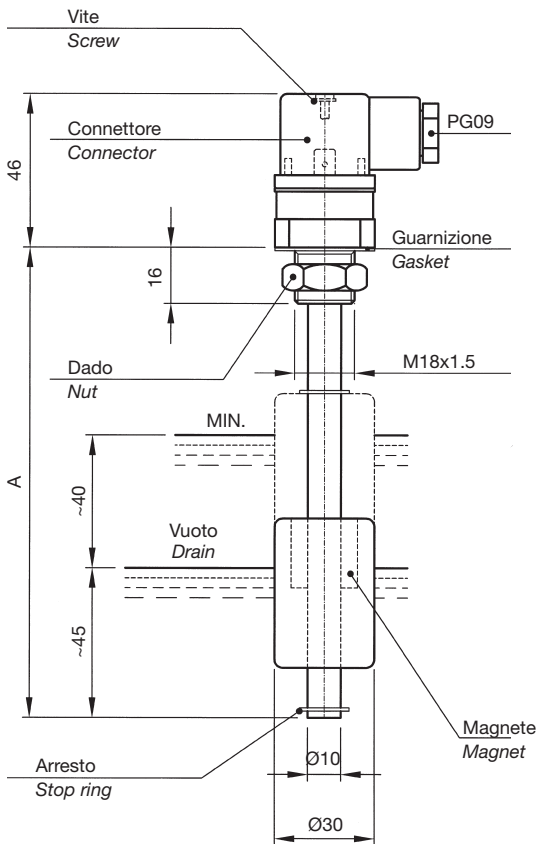


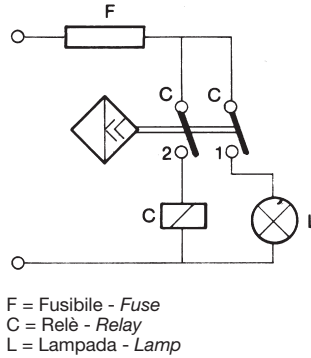
LIVELLOSTATI ELETTROMAGNETICI - MINIMO/VUOTO

Float level switches - Minimum/Drain

LMV1A...

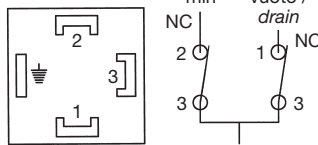


Schema di applicazione
Application chart

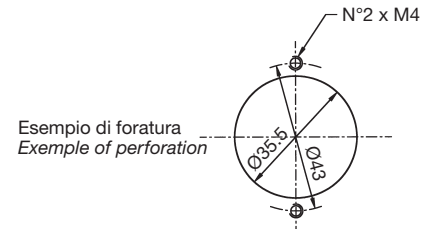
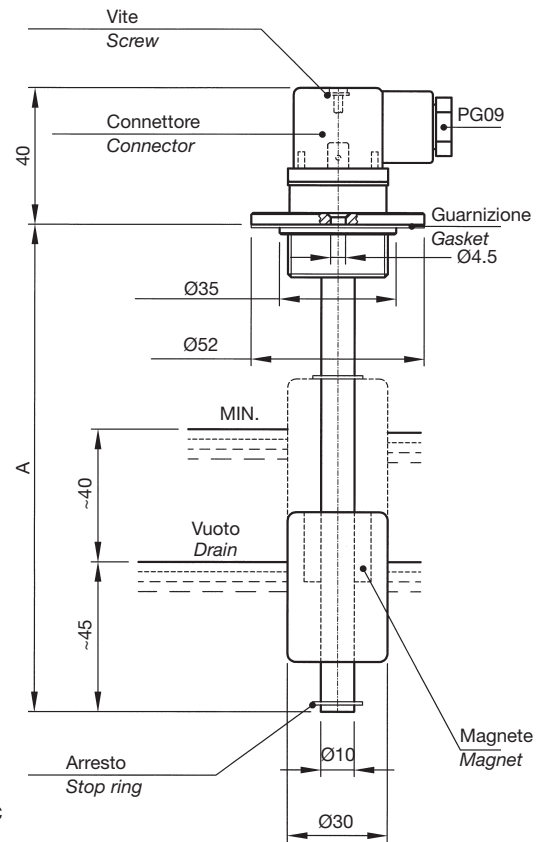


LMV1A-LMV1FA

Collegamenti elettrici standard
Standard electrical connection



LMV1FA...



MATERIALI: modello LMV1A... flangia filettata in alluminio anodizzato; modello LMV1FA... flangia in alluminio anodizzato; tubo in ottone, molla e anelli di arresto in bronzo, galleggiante in resina espansa NBR.

N.B. - A richiesta, forniamo lunghezze superiori, fino a 1500 mm, oppure diverse da quelle indicate in tabella.

MATERIAL: LMV1A... model thread connection in anodized aluminium; LMV1FA... model flange in anodized aluminium; brass stem; spring and stop rings in bronze, NBR float.

N.B. - Customized lengths can be supplied on request. Max. length 1500 mm.

LMV1A...		LMV1FA...	
TIPO Model	A	TIPO Model	A
LMV1A150	150	LMV1FA150	150
LMV1A200	200	LMV1FA200	200
LMV1A250	250	LMV1FA250	250
LMV1A300	300	LMV1FA300	300
LMV1A350	350	LMV1FA350	350
LMV1A400	400	LMV1FA400	400
LMV1A450	450	LMV1FA450	450
LMV1A500	500	LMV1FA500	500

DATI TECNICI GENERALI

Max viscosità fluido: 150 cSt
Pressione massima: 10 bar
Peso specifico: $\geq 0,7$
Connessione elettrica: PG09 – DIN43650
Protezione elettrica: IP65 – DIN40050
Temperatura di lavoro: $-10^{\circ}\text{C} \dots +80^{\circ}\text{C}$
Temperatura max con guarnizioni FKM e cavi Silicone: $+130^{\circ}\text{C}$

DATI ELETTRICI

Le ampole reed utilizzate nei livellostati ELETTRITEC sono ermeticamente sigillate, ad attuazione magnetica e con una affidabilità di milioni di cicli.
Il tipo di contatto a riposo è Normalmente Chiuso/Normalmente Aperto (SPST) o in scambio (SPDT). La portata dei contatti varia secondo il tipo di ampola reed adottata. Per i dati elettrici fare riferimento alla tabella sotto riportata.

GENERAL SPECIFICATIONS

Max. fluid viscosity: 150 cSt
Max. pressure: 10 bar
Fluid specific gravity: $\geq 0,7$
Electrical connection: PG09 – DIN43650
Electrical protection: IP65 – DIN40050
Operating temperature: $-10^{\circ}\text{C} \dots +80^{\circ}\text{C}$
Max temperature with FKM gasket and Silicone cable: $+130^{\circ}\text{C}$

ELECTRICAL DATA

Standard reed switches in ELETTRITEC level switch units are hermetically-sealed, magnetically actuated, designed for reliability to millions of cycles.
Switches are Normally Closed/Normally Open (SPST) or SPDT. Each ELETTRITEC level switch varies in rating depending on the type of reed switch used, see the chart below for electrical ratings.

Tensione Max Max Voltage	Potenza Commutabile Rating Power	Corrente Max Max Current	Capacità Contatti Capacitance	Resistenza Isolamento Insulation Resistance	Contatto (a riposo) Switch Type (dry)
220V – 50Hz	60 W 60 VA	0.8A	0.6pF	10^{10} Ohm	NC
220V – 50Hz	60 W 60 VA	0.8A	0.6pF	10^{10} Ohm	NA/NO Modelli reversibili Reversible float
220V – 50Hz	30 W	0.5A	2pF	10^9 Ohm	NA/NO Modelli non reversibili Non-reversible float
220V – 50Hz	30 W	0.5A	2pF	10^9 Ohm	SPDT

ATTENZIONE: la combinazione tra la tensione e la corrente di commutazione non deve mai superare la potenza commutabile indicata in tabella.

I valori elettrici relativi alla portata dei contatti si riferiscono a **carichi resistivi**. Per applicazioni che implicano carichi induttivi o capacitivi è richiesto l'impiego di addizionali circuiti protettivi. Per assicurare lunga durata e ripetibilità dei contatti fare riferimento alle informazioni tecniche di pagina 6 e 7.

WARNING: any combination of the switching voltage and current must not exceed the given rated power.

The switch contact ratings, as listed in the switch data chart, are based on use with **resistive type load**. For applications requiring the control of an inductive or capacitance load, additional interface circuitry may be required. To ensure long life and repeatability, see the contact protection information on pages 6 and 7.

MODEL / MODEL	PUNTI DI INTERVENTO ACTUATION POINTS	TIPO DI CONTATTO CONTACT TYPE
LM1...	1 punto di intervento / 1 actuation point	NC
LM1...NA	1 punto di intervento / 1 actuation point	NA / NO
LM2...	1 punto di intervento / 1 actuation point	SPDT
LMM1...	2 punti di intervento - 1 galleggiante 2 actuation points - 1 float	Min. NC Max. NA / NO
LMM1...	2 punti di intervento - 2 galleggianti 2 actuation points - 2 floats	Min. NC Max. NC
LM3...	3 punti di intervento - 3 galleggianti 3 actuation points - 3 floats	NC/NC/NC
LM4...	4 punti di intervento - 4 galleggianti 4 actuation points - 4 floats	NC/NC/NC/NC

A richiesta, i modelli LMM1..., LM3..., LM4... sono disponibili con altre combinazioni di contatti.
On request, LMM1... – LM3... – LM4... models can be supplied with different switch operations.

