

LIVELLOSTATI ELETTROMAGNETICI - INOX

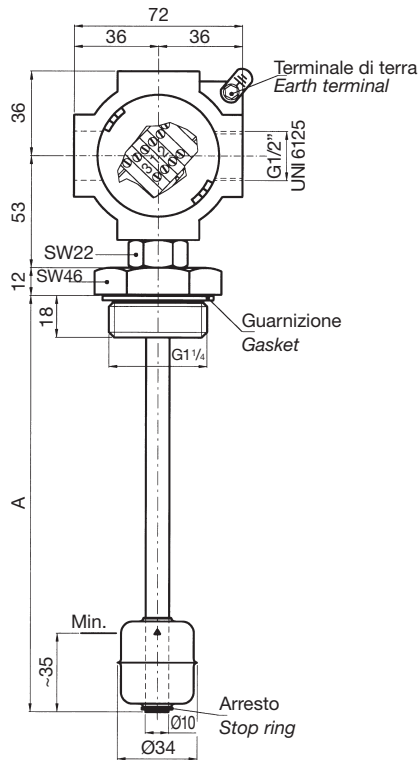
Conformi alla Direttiva 94/9/CE - II 1/2 GD Ex d IIC T6 Ex tD A21 IP65 T60°C

Float level switches - Stainless steel

In accordance with Directive 94/9/EC - II 1/2 GD Ex d IIC T6 Ex tD A21 IP65 T60°C



LM1TIA... EP LM2TIA... EP

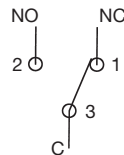


Collegamenti elettrici Electrical connection

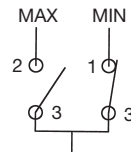
LM1TIA... EP



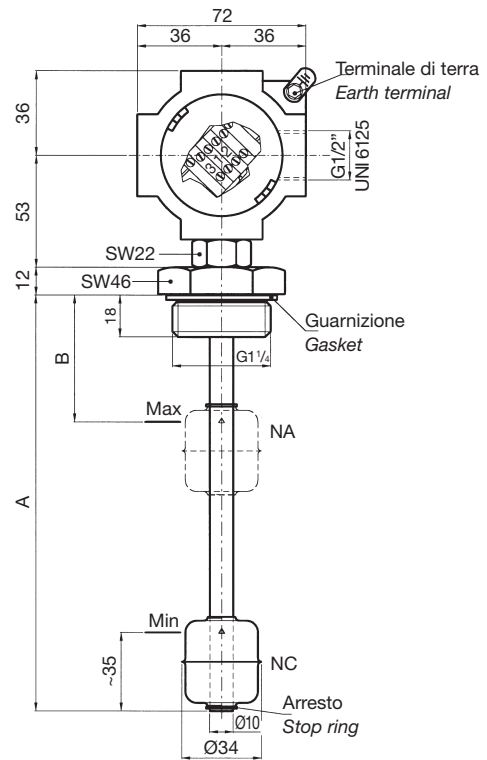
LM2TIA... EP



LMM1TIA... EP



LMM1TIA... B... EP



MATERIALI: flangia filettata G1 1/4" in inox; tubo, anelli di arresto e galleggiante in inox, custodia in alluminio pressofuso verniciato.

N.B. - A richiesta, forniamo lunghezze superiori oppure diverse da quelle standard.

IMPIEGO

Sono stati studiati per controllare il livello di un liquido in un serbatoio e inviare a distanza un segnale elettrico. Devono essere montati verticalmente sul coperchio del serbatoio in modo che il galleggiante disti almeno 50 mm. dalle pareti metalliche.

DATI TECNICI COMUNI

Lunghezza asta max	A = 1500 mm
Campo di temperatura	-20°...+60°C
Peso specifico liquido	≥ 0,7
Pressione massima	10 Bar
Viscosità del fluido	max 150 cSt

DATI TECNICI LM1 - LMM1

Potenza commutabile in CC/CA	60 W/VA
Intensità di corrente	0.8 A (resistivo)
Tensione di lavoro	220 V - 50 Hz
Tensione di breakdown	300 V
Capacità dei contatti aperti	0,6 pF
Resistenza d'isolamento	10 ¹⁰ Ohm
Contatto a riposo (senza fluido)	
Livello min. (LM1-LMM1)	NC (NA su richiesta)
Livello max (LMM1)	NA (NC su richiesta)

DATI TECNICI LM2

Potenza commutabile in CC/CA	30 W/VA
Intensità di corrente	0.5 A (resistivo)
Tensione di lavoro	220 V - 50 Hz
Tensione di breakdown	300 V
Capacità dei contatti aperti	2 pF
Resistenza d'isolamento	10 ⁹ Ohm
Contatto senza fluido	SPDT

MATERIAL: G1 1/4" threaded flange in stainless steel; stem, stop rings and float in stainless steel; varnished die-cast aluminium housing.

N.B. - Customized executions are available on request.

USE

This series of electromagnetic level switches has been designed to check a fluid level in a tank and send an electric signal to a remote board. They must be set vertically on the cover of the tank, with the float at least 50 mm far from the metal walls.

COMMON SPECIFICATIONS

Stem max length	A = 1500 mm
Temperature range	-20°...+60°C
Fluid specific gravity	≥ 0,7
Maximum pressure	10 Bar
Fluid viscosity	max 150 cSt

LM1-LMM1 SPECIFICATIONS

Switching capacity in DC/AC	60 W/VA
Current	0.8 A (resistive)
Voltage	220 V - 50 Hz
Breakdown voltage	300 V
Capacitance	0,6 pF
Insulation resistance	10 ¹⁰ Ohm
Contact (dry condition)	
Min level (LM1-LMM1)	NC (NO on request)
Max level (LMM1)	NO (NC on request)

LM2 SPECIFICATIONS

Switching capacity in DC/AC	30 W/VA
Current	0.5 A (resistive)
Voltage	220 V - 50 Hz
Breakdown voltage	300 V
Capacitance	2 pF
Insulation resistance	10 ⁹ Ohm
Contact (dry condition)	SPDT



LIVELLOSTATI ELETTROMAGNETICI - INOX

Conformi alla Direttiva 94/9/CE - II 1/2 GD Ex d IIC T6 Ex tD A21 IP65 T60°C

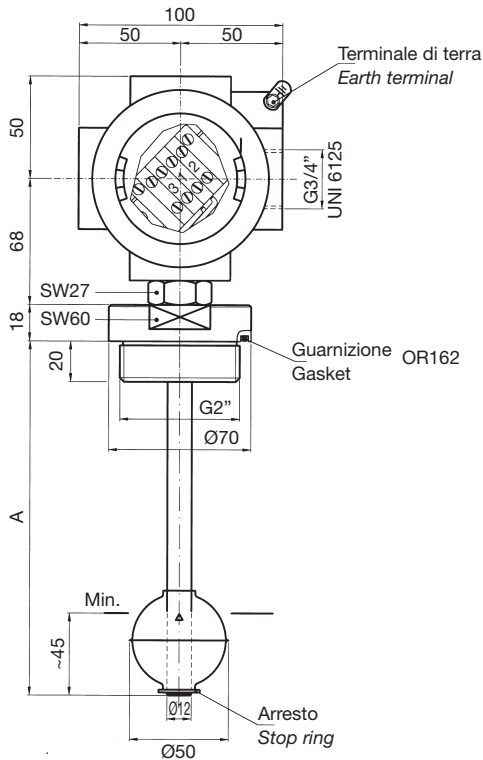


Float level switches - Stainless steel

In accordance with Directive 94/9/EC - II 1/2 GD Ex d IIC T6 Ex tD A21 IP65 T60°C

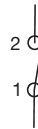
LM1GTIA... EP LM2GTIA... EP

LMM1GTIA... B... EP

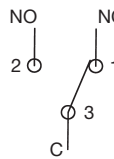


Collegamenti elettrici
Electrical connection

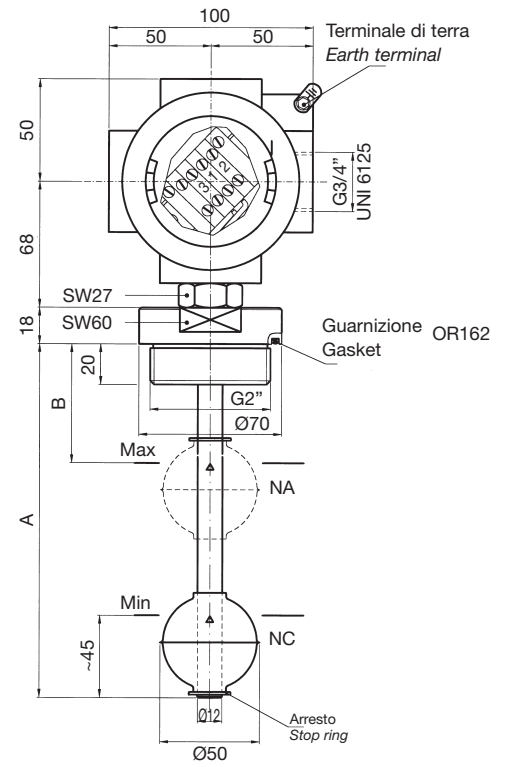
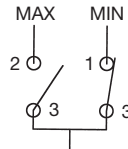
LM1GTIA... EP



LM2GTIA... EP



LMM1GTIA... EP



MATERIALI: flangia filettata, tubo, anelli di arresto e galleggiante in acciaio inox, custodia in alluminio pressofuso verniciato.

N.B. - A richiesta, forniamo lunghezze superiori, oppure diverse da quelle standard.

IMPIEGO

Sono stati studiati per controllare il livello di un liquido in un serbatoio e inviare a distanza un segnale elettrico. Devono essere montati verticalmente sul coperchio del serbatoio in modo che il galleggiante disti almeno 50 mm. dalle pareti metalliche.

DATI TECNICI COMUNI

Lunghezza asta max	A = 2500 mm
Campo di temperatura	-20°...+60°C
Peso specifico liquido	≥ 0,7
Pressione massima	20 Bar
Viscosità del fluido	max 150 cSt

DATI TECNICI LM1 - LMM1

Potenza commutabile in CC/CA	60 W/VA
Intensità di corrente	0.8 A (resistivo)
Tensione di lavoro	220 V - 50 Hz
Tensione di breakdown	300 V
Capacità dei contatti aperti	0,6 pF
Resistenza d'isolamento	10 ¹⁰ Ohm
Contatto a riposo (senza fluido)	
Livello min. (LM1-LMM1)	NC (NA su richiesta)
Livello max (LMM1)	NA (NC su richiesta)

DATI TECNICI LM2

Potenza commutabile in CC/CA	30 W/VA
Intensità di corrente	0.5 A (resistivo)
Tensione di lavoro	220 V - 50 Hz
Tensione di breakdown	300 V
Capacità dei contatti aperti	2 pF
Resistenza d'isolamento	10 ⁹ Ohm
Contatto a riposo	SPDT

MATERIAL: threaded flange, stem, stop rings and float in stainless steel, varnished die-cast aluminium housing.

N.B. - Customized executions can be supplied on request.

USE

This series of electromagnetic level switches has been designed to check a fluid level in a tank and send an electric signal to a remote board. They must be set vertically on the cover of the tank, with the float at least 50 mm far from metal walls.

COMMON SPECIFICATIONS

Stem max length	A = 2500 mm
Temperature range	-20...+60°C
Fluid specific gravity	≥ 0,7
Maximum pressure	20 Bar
Fluid viscosity	max 150 cSt

LM1-LMM1 SPECIFICATIONS

Switching capacity in DC/AC	60 W/VA
Current	0.8 A (resistive)
Voltage	220 V - 50 Hz
Breakdown voltage	300 V
Capacitance	0,6 pF
Insulation resistance	10 ¹⁰ Ohm
Contact (dry condition)	
Min level (LM1-LMM1)	NC (NO on request)
Max level (LMM1)	NO (NC on request)

LM2 SPECIFICATIONS

Switching capacity in DC/AC	30 W/VA
Current	0.5 A (resistive)
Voltage	220 V - 50 Hz
Breakdown voltage	300 V
Capacitance	2 pF
Insulation resistance	10 ⁹ Ohm
Contact (dry condition)	SPDT