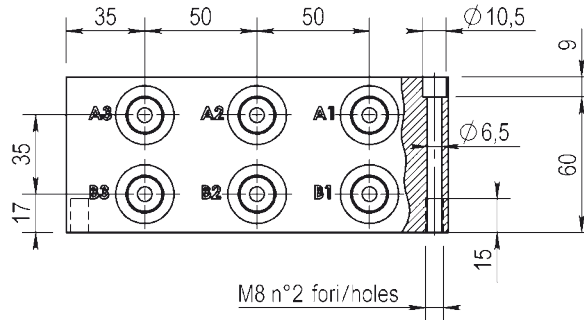
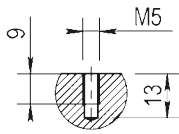
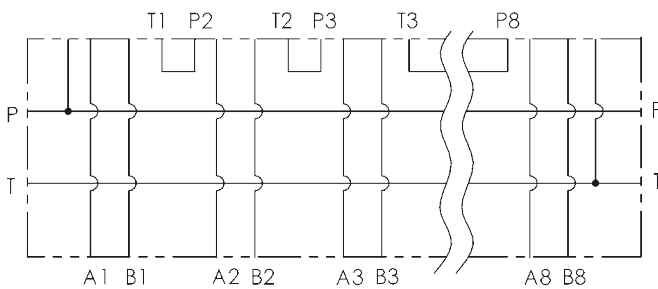
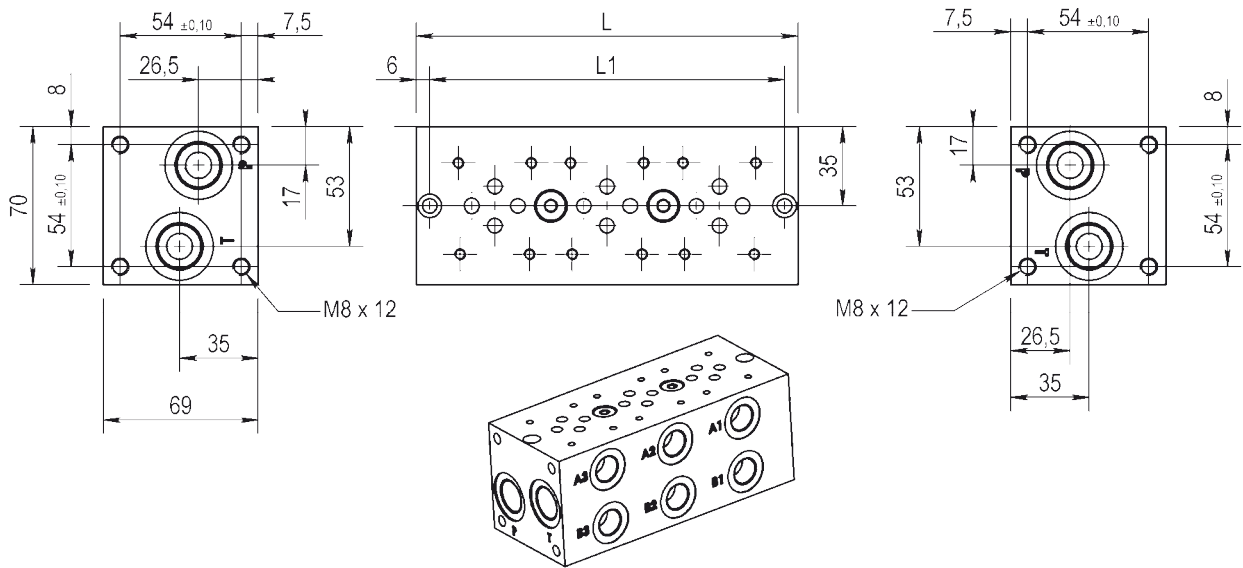


# CETOP 3 - NG 06

Foro fissaggio CETOP  
Fixing CETOP holes



Postaz. N° N° Stations	L1	L
1	58	70
2	108	120
3	158	170
4	208	220
5	258	270
6	308	320
7	358	370
8	408	420



Versione standard in alluminio  
Standard type with aluminium

Pressione massima di lavoro = 300 bar  
Max working pressure = 300 bar

## Esempio codice di ordinazione - Ordering example

### BMA 06 S 2 L #

Monoblocco alluminio  
Aluminium monoblock

CETOP 3 - NG 06

Collegamento in serie  
Series connection

Attacchi - Ports (P - T = G1/2 A - B = G3/8)

1 - 2 - 3 - 4 - 5 - 6 - 7 - 8  
Numero postazioni - Stations number

Configurazione con attacchi laterali  
On side ports