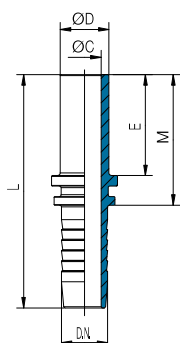


Codoli metrici per Raccordi Serie pesante
Standpipes for Fittings heavy series
Rohrstutzen für Verschraubungen schwere Reihe

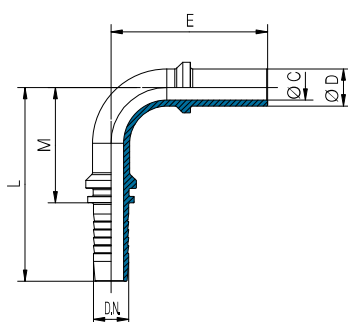
ISO 8434-1

BES



CODICE Part n° Bestell-Nr.	Ø D	DN Tubo DN Hose DN Schlauch	L	Ø C	M	E
S 30 61 9 908 005	S 8	3/16" 05	51,5	3	29,5	24
S 30 61 8 908 006	S / L 8	1/4" 06	58,5	4	30,5	24
S 30 61 9 910 006	S 10	1/4" 06	60,5	4	32,5	25
S 30 61 9 912 006 A	S 12	1/4" 06	59,5	4	31,5	25
S 30 61 9 912 008	S 12	5/16" 08	60	5,5	32	25
S 30 61 9 914 010	S 14	3/8" 10	66	7	36,5	29
S 30 61 9 914 013 A	S 14	1/2" 12	67	9,5	37,5	29
S 30 61 9 916 013 A	S 16	1/2" 12	70	9,5	40,5	32
S 30 61 9 920 016 A	S 20	5/8" 16	78,5	12,5	44,5	36
S 30 61 9 920 019 A	S 20	3/4" 19	86	15	47	36
S 30 61 9 925 019 A	S 25	3/4" 19	90	15	51	40
S 30 61 9 925 025 A	S 25	1" 25	97	19,5	50	40
S 30 61 9 930 025 A	S 30	1" 25	102	19,5	55	45
S 30 61 9 938 032 A	S 38	1 1/4" 31	117	26	62,5	50

BES 90



S 30 62 8 908 006	S / L 8	1/4" 06	57	4	29	42,5
S 30 62 9 910 006 A	S 10	1/4" 06	57	4	29	43,5
S 30 62 9 912 006 A	S 12	1/4" 06	57	4	29	43,5
S 30 62 9 912 008 A	S 12	5/16" 08	57,5	5,5	29,5	46
S 30 62 9 914 010 A	S 14	3/8" 10	63	7	33,5	55
S 30 62 9 914 013 A	S 14	1/2" 12	71,5	9,5	42	60
S 30 62 9 916 013 A	S 16	1/2" 12	71,5	9,5	42	63
S 30 62 9 920 016 A	S 20	5/8" 16	87	12,5	53	78
S 30 62 9 920 019 A	S 20	3/4" 19	99	15	60	80,5
S 30 62 9 925 019 A	S 25	3/4" 19	99	15	60	84,5
S 30 62 9 925 025 A	S 25	1" 25	126	19,5	79	96
S 30 62 9 930 025 A	S 30	1" 25	126	19,5	79	101

Articoli di basso consumo su richiesta
Slow moving articles available on request
Artikel mit geringen Stückzahlen auf Anfrage