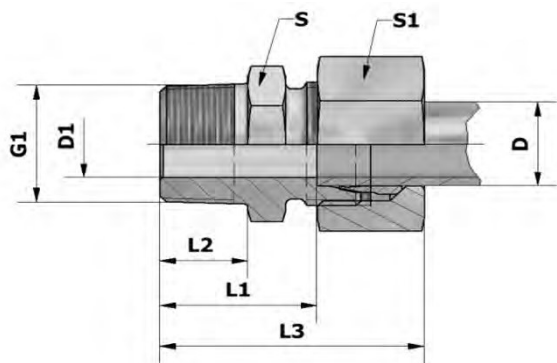


GE..M..K - Gerade Einschraubverschraubung

Metr. Einschraubzapfen - kegelig / 24°-Anschluss

GE..M..K - Straight male stud connector

thread: metric taper / 24° cone end



Reihe series	D	G1	L1	L3	S	S1	Gewicht weight kg/100	Sach-Nr. comp.no.	Artikel-Nr. part.no.
LL	4	M6x1 Keg.	16,0	26	9	10	0,95	12862/21	GE4M6KLLc3d
PN 100	4	M8x1 Keg.	16,0	26	10	10	1,15	1141/21	GE4M8KLLc3d
	6	M8x1 Keg.	14,5	26	11	12	1,49	1143/21	GE6M8KLLc3d
	6	M10x1 Keg.	14,5	26	11	12	1,49	1144/21	GE6M10KLLc3d
	8	M10x1 Keg.	16,5	28	12	14	1,80	1145/21	GE8M10KLLc3d