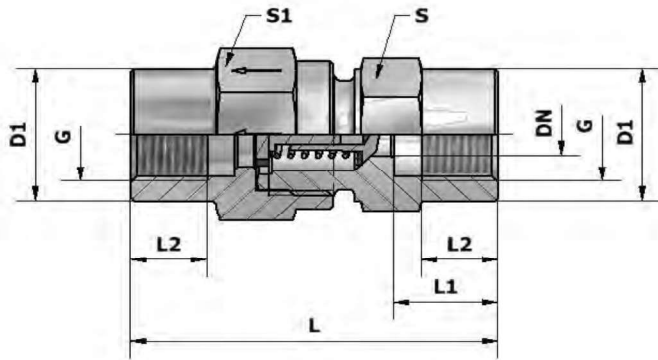


GRSVI - Gerades Rückschlagventil mit Innengewinde

Zöll.Innengewinde (ISO 1179-1) beidseitig

GRSVI - Straight female non-return valve

thread: BSP female (ISO 1179-1) both sides



Öffnungsdruck serienmäßig 1 bar / cracking pressure standard 1 bar

Reihe series	G	DN	D1	L	L1	L2	S	S1	Gewicht weight kg/100	Sach-Nr. comp.no.	Artikel-Nr. part.no.
L	G 1/8 A	3,5	19	42,5	12,0	8,0	19	19	7,60	14666/21	GRSVIR1/8Lc3d
PN 400	G 1/4 A	3,5	19	51,0	16,0	12,0	19	19	8,20	14732/21	GRSVIR1/4Lc3d
	G 3/8 A	7,5	24	60,0	17,0	12,0	24	27	15,70	14663/21	GRSVIR3/8Lc3d
PN 315	G 1/2 A	11,5	32	72,0	20,0	15,0	32	36	34,10	14669/21	GRSVIR1/2Lc3d
PN 250	G 3/4 A	15,0	41	84,0	22,0	16,5	41	46	66,30	14656/21	GRSVIR3/4Lc3d
	G 1 A	19,0	46	95,0	25,5	19,0	46	50	82,10	14644/21	GRSVIR1Lc3d
	G 1 1/4 A	24,0	60	110,0	28,0	21,5	60	60	158,10	14653/21	GRSVIR1 1/4 Lc3d
	G 1 1/2 A	29,0	65	114,0	28,5	22,0	65	70	191,90	18315/21	GRSVIR1 1/2 Lc3d

Ansprechdruck serienmäßig 1 bar.

Auf Wunsch auch in 0,2 / 0,5 / 2 / 3 / 4 / 5 und 6 bar lieferbar.

Toleranz des Ansprechdrucks $\pm 20\%$

Standard cracking pressure 1 bar.

Also with 0,2 / 0,5 / 2 / 3 / 4 / 5 and 6 bar available.

Cracking pressure tolerance $\pm 20\%$

Serienmäßig mit Dichtung aus NBR / Auf Wunsch mit FKM lieferbar

Supplied with fitted NBR sealing / FKM on request