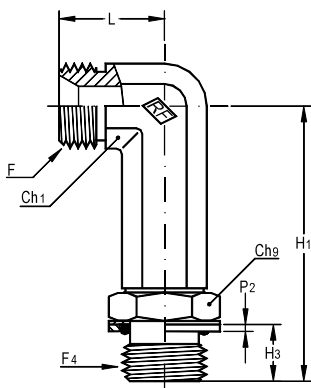


4COA

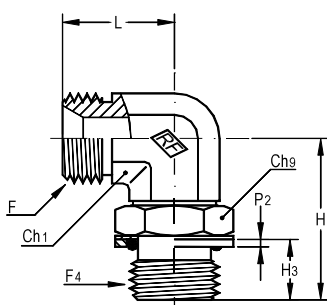
Curva Orientabile Alta
Long Adjustable Elbow



Codice Code	Tubo Tube	F	F4	Ch1	Ch9	H1	H3	L	P2
4COA-1/8	6	1/8"	1/8"	12	14	46	8	22,5	1,2
4COA-1/8-1/4	6	1/8"	1/4"	14	19	56,5	12	27	1,8
4COA-1/8-3/8	6	1/8"	3/8"	19	24	67	12	28,5	1,8
4COA-1/4	8	1/4"	1/4"	14	19	56,5	12	27	1,8
4COA-1/4-3/8	8	1/4"	3/8"	19	24	67	12	28,5	1,8
4COA-1/4-1/2	8	1/4"	1/2"	22	27	78	14	31	1,8
4COA-3/8-1/4	10	3/8"	1/4"	19	19	64	12	31,5	1,8
4COA-3/8	10	3/8"	3/8"	19	24	67	12	31,5	1,8
4COA-3/8-1/2	10	3/8"	1/2"	22	27	78	14	34	1,8
4COA-3/8-3/4	10	3/8"	3/4"	27	36	92	16	37	1,8
4COA-1/2-3/8	12	1/2"	3/8"	22	24	75	12	36,5	1,8
4COA-1/2	12	1/2"	1/2"	22	27	78	14	36,5	1,8
4COA-1/2-3/4	12	1/2"	3/4"	27	36	92	16	39,5	1,8
4COA-3/4-1/2	20	3/4"	1/2"	27	27	88	14	42	1,8
4COA-3/4	20	3/4"	3/4"	27	36	92	16	42	1,8
4COA-3/4-1	20	3/4"	1"	33	41	105	18	44,5	2,5
4COA-1-3/4	25	1"	3/4"	33	36	105	16	46	1,8
4COA-1	25	1"	1"	33	41	105	18	46	2,5
4COA-1-1.1/4	25	1"	1.1/4"	41	50	124	20	51	2,5
4COA-1,1/4-1	32	1.1/4"	1"	41	41	124	18	52	2,5
4COA-1,1/4	32	1.1/4"	1.1/4"	41	50	124	20	52	2,5
4COA-1,1/2	38	1.1/2"	1.1/2"	48	60	135	22	59	2,5

4CO

Curva Orientabile
Adjustable Elbow



Codice Code	Tubo Tube	F	F4	Ch1	Ch9	H	H3	L	P2
4CO-1/8	6	1/8"	1/8"	12	14	26	8	22,5	1,2
4CO-1/8-1/4	6	1/8"	1/4"	14	19	31,5	12	27	1,8
4CO-1/8-3/8	6	1/8"	3/8"	19	24	36,5	12	28,5	1,8
4CO-1/4	8	1/4"	1/4"	14	19	31,5	12	27	1,8
4CO-1/4-3/8	8	1/4"	3/8"	19	24	36,5	12	28,5	1,8
4CO-1/4-1/2	8	1/4"	1/2"	22	27	43	14	31	1,8
4CO-3/8-1/4	10	3/8"	1/4"	19	19	33,5	12	31,5	1,8
4CO-3/8	10	3/8"	3/8"	19	24	36,5	12	31,5	1,8
4CO-3/8-1/2	10	3/8"	1/2"	22	27	43	14	34	1,8
4CO-3/8-3/4	10	3/8"	3/4"	27	36	49	16	37	1,8
4CO-1/2-3/8	12	1/2"	3/8"	22	24	39,5	12	36,5	1,8
4CO-1/2	12	1/2"	1/2"	22	27	43	14	36,5	1,8
4CO-1/2-3/4	12	1/2"	3/4"	27	36	49	16	39,5	1,8
4CO-3/4-1/2	20	3/4"	1/2"	27	27	45,5	14	42	1,8
4CO-3/4	20	3/4"	3/4"	27	36	49	16	42	1,8
4CO-3/4-1	20	3/4"	1"	33	41	52	18	44,5	2,5
4CO-1-3/4	25	1"	3/4"	33	36	52	16	46	1,8
4CO-1	25	1"	1"	33	41	52	18	46	2,5
4CO-1-1.1/4	25	1"	1.1/4"	41	50	57	20	51	2,5
4CO-1,1/4-1	32	1.1/4"	1"	41	41	57	18	52	2,5
4CO-1,1/4	32	1.1/4"	1.1/4"	41	50	57	20	52	2,5
4CO-1,1/2	38	1.1/2"	1.1/2"	48	60	61	22	59	2,5