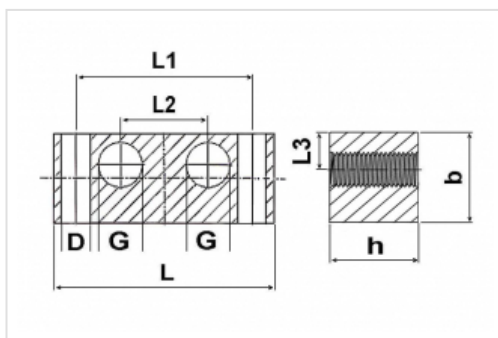




Greasing block BSP thread 8/12 straight drilling

Steel zinc / steel zinc-nickel / Cr-VI free



For the complete range, [please click here!](#)

Item No.	Connections	G	L	L1	L2	L3	h	b	D	Bag	Box
5029-111	1	1/8 BSP	38	28		10	20	20	6,5	5	100
5029-112	2	1/8 BSP	50	40	20	8	20	20	6,5	5	50
5029-113	3	1/8 BSP	70	60	20	8	20	20	6,5	5	50
5029-114	4	1/8 BSP	90	80	20	8	20	20	6,5	5	25
5029-115	5	1/8 BSP	110	100	20	8	20	20	6,5	5	30
5029-116	6	1/8 BSP	130	120	20	8	20	20	6,5	5	20

Fritsche GmbH & Co. KG • Eichenhöhe 10 • 21255 Kakenstorf
 Telefon:+49 (0) 4186-88829-0 • Telefax:+49 (0) 4186-88829-99
 E-Mail: info@fritsche-gmbh.de