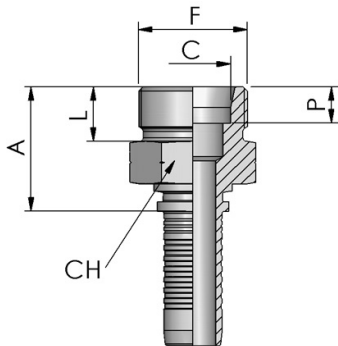


METRIC FITTINGS 24°
INSERTI METRICI 24°

MEL

CEL - METRIC MALE, 24° CONE, LIGHT
CEL - MASCHIO METRICO, CONO 24°, SERIE LEGGERA

Thread - Filetto: METRIC
Norme - Norma: DIN 3861



Notes

Note

Code Article Codice Articolo	Thread Filetto	Hose Tubo		Standpipe Codolo	Dimensions (mm) Dimensioni (mm)			
	F	Inch/Pollici	DN (mm)	mm	CH	A	P	L
MEL0603	M12x1,5	3/16	5	6	12	20,7	7	10
MEL0604	M12x1,5	1/4	6	6	12	20,9	7	10
MEL0803	M14x1,5	3/16	5	8	14	21,7	7	10
MEL0804	M14x1,5	1/4	6	8	14	21,9	7	10
MEL1004	M16x1,5	1/4	6	10	17	22,9	7	11
MEL1005	M16x1,5	5/16	8	10	17	22,9	7	11
MEL1006	M16x1,5	3/8	10	10	17	23,5	7	11
MEL1204	M18x1,5	1/4	6	12	19	23,9	7	11
MEL1205	M18x1,5	5/16	8	12	19	23,9	7	11
MEL1206	M18x1,5	3/8	10	12	19	24,5	7	11
MEL1506	M22x1,5	3/8	10	15	22	25,5	7	12
MEL1508	M22x1,5	1/2	12	15	22	26,1	7	12
MEL1808	M26x1,5	1/2	12	18	27	27,1	7,5	12
MEL1810	M26x1,5	5/8	16	18	27	27,1	7,5	12
MEL2210	M30x2	5/8	16	22	30	29	7,5	14
MEL2212	M30x2	3/4	19	22	30	30,1	7,5	14
MEL2816	M36x2	1"	25	28	36	32,1	7,5	14
MEL3520	M45x2	1"1/4	32	35	46	36,5	10,5	16
MEL4224	M52x2	1"1/2	38	42	55	39	11	16