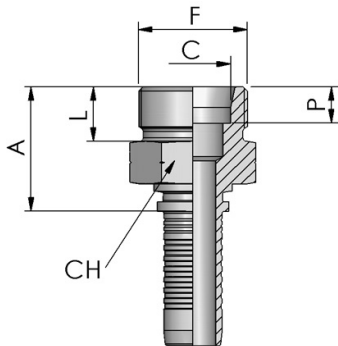


METRIC FITTINGS 24°
 INSERTI METRICI 24°

MES

CES - METRIC MALE, 24° CONE, HEAVY
 CES - MASCHIO METRICO, CONO 24°, SERIE PESANTE

Thread - Filetto: METRIC
 Norme - Norma: DIN 3861



Notes

* WHILE STOCKS LAST

Note

* ARTICOLO IN ESAURIMENTO

Code Article Codice Articolo	Thread Filetto	Hose Tubo		Standpipe Codolo	Dimensions (mm) Dimensioni (mm)			
	F	Inch/Pollici	DN (mm)	mm	CH	A	P	L
MES0604	M14X1,5	1/4	6	6	14	23,9	7	12
MES0804	M16x1,5	1/4	6	8	17	26,9	7	12
MES1004	M18x1,5	1/4	6	10	19	26,9	7,5	12
MES1005	M18x1,5	5/16	8	10	19	26,9	7,5	12
MES1006	M18x1,5	3/8	10	10	19	27,5	7,5	12
MES1205	M20x1,5	5/16	8	12	22	28,9	7,5	12
MES1206	M20x1,5	3/8	10	12	22	29,5	7,5	12
MES1406	M22x1,5	3/8	10	14	22	31,5	8	14
MES1408	M22x1,5	1/2	12	14	22	32,1	8	14
MES1608	M24x1,5	1/2	12	16	24	32,1	8,5	14
MES2010	M30x2	5/8	16	20	30	36,1	10,5	16
MES2012	M30x2	3/4	19	20	30	37,1	10,5	16
MES2512	M36x2	3/4	19	25	36	41,1	12	18
MES2516	M36x2	1"	25	25	36	42,1	12	18
MES3016	M42x2	1"	25	30	46	44,1	13,5	20
MES3816*	M52x2	1"	25	38	55	44,1	13,5	20
MES3820	M52x2	1"1/4	32	38	55	48,5	16	22
MES3824*	M52x2	1"1/2	38	38	55	42,5	16	22