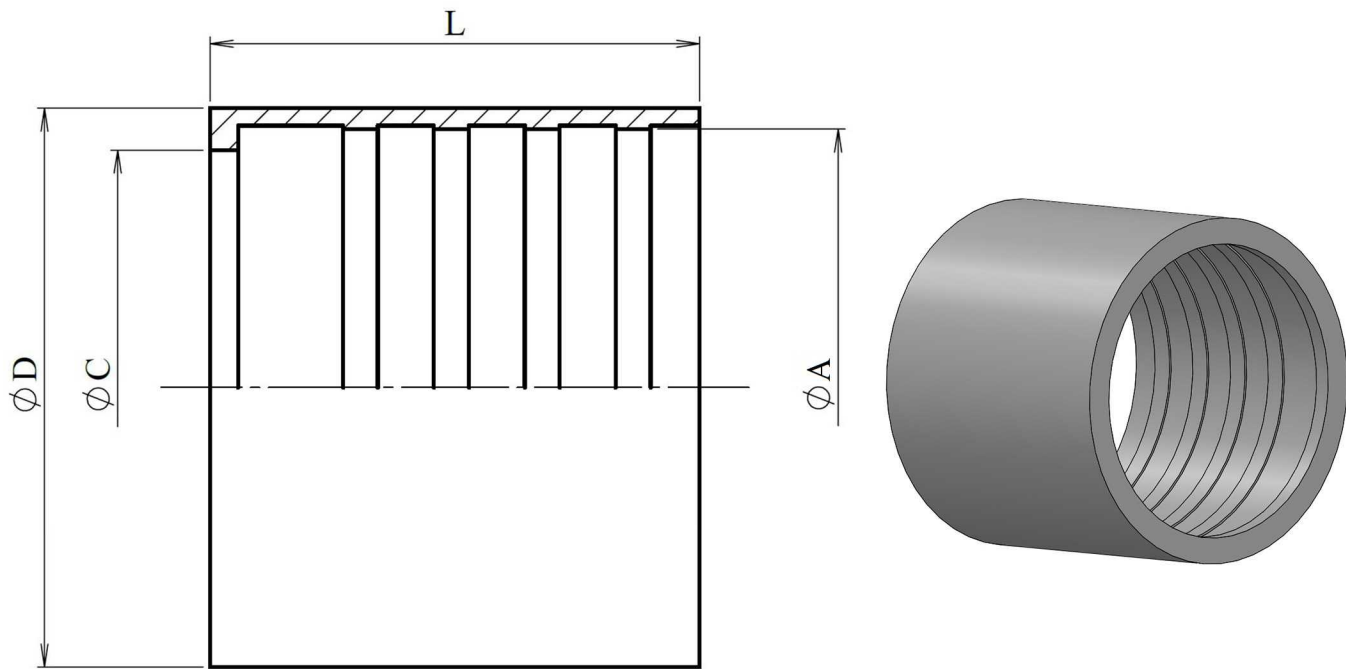


Ferrules for Convoluted PTFE

Mild Steel 1.0737 (EN 10.277-3)



Part n°	DN	L	ØA	ØC	ØD
210410400	1/4"	30	12,5	11,2	16
210410600	3/8"	30	17,8	15,5	21,5
210410800	1/2"	32	21	18,6	25
210411000	5/8"	36	24,5	22	29
210411201	3/4"	40	28	25,2	32
210411600	1"	50	34,8	33	40
210412001	1"1/4	59	42	39,6	46
210412400	1" 1/2	63	49	44,3	55
210413200	2"	70	63	60	69