

Subject to change without prior notice!

Document number: 65191 Rev.1.2

Eskilstuna 2014-12-11.DF

CH | CHF | CHFA | CHD

BRUKSANVISNING • BRUGSANVISNING • KÄYTTÖOHJE • OPERATING INSTRUCTIONS

GEBRAUCHANWEISUNG • MODE D'EMPLOI • GEBRUIKSAANWIJZING

ISTRUZIONI PER L'USO • INSTRUCCIONES DE USO • INSTRUÇÕES DE USO

Tack för det förtroende Du visat oss genom att välja en REHOBOT -produkt. REHOBOT står för produkter av hög kvalitet och vår förhoppning är att Du skall få användning av denna produkt under många år.

För att undvika störningar i funktionen rekommenderar vi att Du läser igenom denna bruksanvisning innan Du använder produkten.

## Mottagningskontroll

Kontrollera visuellt att produkten inte skadats under leverans. Leveransskador täcks inte av garantin. Om ni upptäcker leveransskador kontakta fraktaren omgående. Fraktaren är ansvarig för alla reparations- och ersättningskostnader som beror på skador under leverans.

Läs alla varningstexter och instruktioner för att undvika skador på person eller egendom. Vidta alltid lämpliga säkerhetsåtgärder och använd personlig skyddsutrustning såsom handskar, skyddsglasögon etc.

REHOBOT AB ansvarar ej för skador uppkomna genom användning av REHOBOT produkter utan vidtagna säkerhetsåtgärder, inkorrekta produkt- och/eller systemapplikationer eller bristande underhåll. Vid minsta tvekan, kontakta REHOBOT eller av REHOBOT auktoriserad återförsäljare.

## Teknisk beskrivning

REHOBOT hålcylindrar finns i fyra olika utförande:

- CH - Enkelverkande
- CHF - Enkelverkande med fjäderretur
- CHFA - Enkelverkande med fjäderretur, aluminium
- CHD - Dubbelverkande

Uppgifter om modell, kapacitet, Maximalt arbetstryck samt serie nummer finns ingraverat på cylinderröret, se Fig. 1

## Systembyggnad

Planera alltid ett hydraulsystem genom att välja produkter lämpade för aktuell arbetsoperation. Kontrollera produktbegränsningar avseende tryckområden, lyftkapaciteter och hopkopplingsmöjligheter. Systemets maximala arbetstryck får ej överstiga det maximala arbetstrycket för den produkt i systemet som har lägst maximalt arbetstryck.

Vi rekommenderar användning av manometer för indikering av säkert användningsområde för varje hydraulsystem.

Se till att alla hydraulslangar, kopplingar etc är anslutna till korrekt anslutningsport (tryck- respektive returanslutning) på pump, cylinder, ventil eller annan hydraulkomponent.

## Användning

Hålcylindern kan genom sin konstruktion användas både för tryck- och dragoperationer.

## Tryckoperationer

### Tryck/Lyft

När en hålcylindern används som vanlig tryckcylinder rekommenderar vi att ett tryckhuvud utan hål (THR) används (se under rubriken tillbehör).

Placera cylindern på/mot fast och plant underlag före lyft. Stå aldrig över trycksatt cylinder eller pumpspak. Före lyft, säkra lasten så den ej rullar eller glider.

- Arbeta aldrig under en upplyft last utan att först förankra den med pallbockar eller annat mekaniskt stöd.
- Koppla aldrig ifrån en cylinder från pumpen om hydraulsystemet är under tryck.

### Påpressning (Fig. 2)

När cylindern används för att t.ex. pressa på ett lager (A) på en axel (B) är det viktigt att mothållet/muttern (C) har en så stor area som möjligt, så att kraften fördelas över hela cylinderns botten.

- Stå aldrig bakom en cylinder vid den här typen av arbetsoperationer. Om mothåll eller axel brister kan detta orsaka personskadorna.
- Koppla aldrig ifrån en cylinder från pumpen om hydraulsystemet är under tryck.

## Dragoperationer

Vid dragoperationer utnyttjas vanligen cylinderns genomgående hål.

### Montering (Fig. 3)

En stång (B) träs igenom objektet som ska dras (A) och cylinderns genomgående hål. Mothåll (C) monteras i stångens (B) båda ändar. Ett tryckhuvud med gängat hål kan användas som mothåll i kolvänden.

### Demontering (Fig. 4)

En stång (B) träs igenom objektet som ska dras (A), distansen (D) och cylinderns genomgående hål. Mothåll (C) monteras i stångens (B) båda ändar. Ett tryckhuvud med gängat hål kan användas som mothåll i kolvänden.

- Stå aldrig framför eller bakom en cylinder vid den här typen av arbetsoperationer. Om mothåll eller axel brister kan det orsaka personskadorna.
- Koppla aldrig ifrån en cylinder från pumpen om hydraulsystemet är under tryck.

### Snedbelastning (fig.5)

Belasta cylindern vinkelrätt mot underlaget. Undvik snedbelastning, dvs situationer där lasten ej applicerats i centrum av lyftklacken. Snedbelastning medför ogynnsam påfrestning på cylindern som därvid kan få bestående skador.

Undvik punktbelastning - fördela lasten om möjligt över hela lyftklacken

## Överbelastning

Lyft ej last som överskrider cylinderns märklasterkapacitet. Överbelastning kan skada utrustningen och medföra personsador. Cylindern klarar full last på kolvens stoppring/ glander. Undvik emellertid att belasta cylindern vid fullt utpumpad slaglängd då detta medför ogynnsam påfrestning. Välj därför cylinder med något längre slaglängd än nödvändigt för aktuell arbetsoperation

## Värme

Undvik att utsätta en hydraulutrustning för värme högre än 60°C. Värme kan förstöra packningar och slangar.

## Tillbehör

Till samtliga modeller finns tryckhuvuden enligt följande:

THH – Tryckhuvud med ögängat hål \*  
THM – Tryckhuvud med M-gänga invändigt \*  
THU – Tryckhuvud med UN-gänga invändigt \*  
THR – Tryckhuvud räfflat utan genomgående hål

TS – Cylinderstödplattor

Stödplattor för CHFA cylindrar är ett enkelt och kostnadseffektivt sätt att skydda cylinderbotten från skador.

Cylinderstödplattor finns till alla CHFA cylindrar.

\*) För information om håldiameter och/eller gängdimension, kontakta REHOBOT eller närmaste REHOBOT återförsäljare. Se även vår hemsida [www.rehobot.se](http://www.rehobot.se)

## Luftning av hydraulsystem

Vid anslutning av slangar och verktyg kan luft ackumuleras i hydraulsystemet, vilket kan medföra störningar i funktionen. Lufta systemet genom att köra verktyg/cylinder 3-4 cykler (pumpa ut till full slaglängd och avlasta) utan belastning. Tillse samtidigt att verktyg/cylinder hålls lägre än pumpen för att möjliggöra att luften går tillbaka till pumpens oljebehållare. Lufta därefter pumpens oljebehållare. Fyll vid behov pumpen med olja.

## Underhåll

För att fungera tillfredsställande är en hydraulutrustning i behov av regelbundet underhåll och service. Av säkerhetsskäl är det betydelsefullt att service och underhåll av en hydraulprodukt utförs av kunnig person. Vid minsta tvekan, kontakta Din återförsäljare för information om närmaste auktoriserade serviceverkstad.

Använd alltid REHOBOT original reservdelar. Smörj vid behov rörliga delar med högvärdigt smörjfett. Använd alltid högvärdig hydraulolja typ ISO VG10 eller likvärdig.

## Lagring

När hydraulutrustning ej används:

Rengör utrustningen, tillse att hydraulsystemet ej är trycksatt och förvara den rent och fuktfritt. Tillse att utrustningen ej utsätts för extrema temperaturer.

## Slangar

Undvik att kraftigt böja eller bryta hydraulslangen. Om hydraultryck påföres en kraftigt böjd slang kan detta resultera i ogynnsam tryckökning som kan skada utrustningen.

Kraftig böjning eller brytning av slangen kan också medföra interna brott i slangen och onödig förslitning.

Undvik belastning av slangen, speciellt av vassa föremål, att köra över slangen etc.

Bär eller lyft aldrig hydraulkomponenter i slangen eller kopplingen, eller handpumpar i spaken om denna ej är försedd med spaklåsning.

## Aluminiumcylindrar

- OBS! Aluminiumcylindrar ur REHOBOT's produktsortiment är gjorda för intermittent bruk och användningsområden med lågt antal cykler som t ex normalt underhållsarbete och lyft. Cylindrarna har konstruerats för att klara 5.000 cykler till fullt tryck och ska därför inte användas vid applikationer med många cykler, exempelvis inom löpande produktion. Användning av cylindrarna utanför denna livslängdsgräns kan leda till haveri utan varning och kan orsaka skada på egendom, person och även dödsfall.

## Återvinning

Hydraulolja som töms ur vid service ska samlas upp och hanteras enligt tillämpliga lagar och förordningar angående miljö.

De olika delarna kan återvinnas när produkten ska kasseras. Enheten består av aluminium, stål, hydraulolja, gummi (tätningar) och plast. Samla upp hydrauloljan separat. Enheten innehåller inga trycksatta komponenter när den är avlastad. För mer information om återvinning av denna produkt, var god kontakta de lokala myndigheterna, ortens sophanteringstjänst eller leverantören.

Vi takker for tilliten du viser oss ved å velge et REHOBOT-produkt. REHOBOT står for produkter av høy kvalitet, og det er vårt håp at du vil kunne bruke dette produktet i mange år fremover.

For å unngå funksjonsforstyrrelser anbefaler vi at du leser disse instruksene grundig før du bruker produktet.

## Mottaksinstruks

Se over alle komponentene for eventuelle transportskader. Transportskader dekkes ikke av garantien. Du må melde fra til fraktføreren med en gang du oppdager en skade på produktet. Fraktføreren er ansvarlig for alle reparasjoner og kostnader ved bytte som følger av en skade som har oppstått under transport.

Les advarslene og instruksene for å unngå skade på personer og eiendeler. Ta alle forholdsregler og bruk egnet verneutstyr, f.eks. hansker, vernebriller osv. REHOBOT AB påtar seg intet ansvar for personskader eller andre følger av å bruke REHOBOT-produkter uten å treffe egnede forholdsregler, av å bruke et produkt eller et system på feil måte eller følger av utilstrekkelig vedlikehold. Hvis du er i tvil, kan du kontakte REHOBOT eller en autorisert REHOBOT-forhandler.

## Teknisk beskrivelse

REHOBOTs hullsylindere er tilgjengelige i fire forskjellige versjoner:

CH -	Enkeltvirkende
CHF -	Enkeltvirkende med fjæring
CHFA -	Enkeltvirkende med fjæring, aluminium
CHD -	Dobbeltvirkende

Informasjon om modell, kapasitet, maksimalt arbeidstrykk og serienummer er gravert inn på sylinderrøret; se fig. 1.

## Systemkonstruksjon

Bruk av et hydraulikksystem må alltid planlegges ved at man velger produkter som egner seg for den relevante oppgaven. Undersøk produktets begrensninger hva angår trykkområde, løftekapasitet og kompatibilitet. Systemets maksimale arbeidstrykk må ikke overstige det maksimale arbeidstrykket til noen av produktene i systemet.

Vi anbefaler at man bruker trykkmålere i alle hydraulikksystemer for å sikre at de driftes innenfor et trygt arbeidsområde.

Pass på at alle hydraulikkslanger, koblinger osv. er koblet til riktig port (trykk- eller returport) på pumpen, sylindere, ventilen eller en annen hydraulikkomponent.

### Bruksområder

Takket være utformingen kan hullsylinderen brukes både til pressing og trekking.

## Pressing

### Pressing/løfting

Når en hullsylinder brukes som en vanlig sylinder, anbefaler vi at man bruker et trykkhode (THR) uten hull. (Se avsnittet Tilbehør.)

Plasser sylindere på eller mot et hardt og plant underlag før løfting. Len deg aldri over en trykksatt sylinder eller en pumpespak. Sikre lasten før løfting slik at den verken kan rulle eller skli.

- Utfør aldri arbeid under hevet last uten først å sikre den med blokker eller en annen mekanisk støtte.
- Koble aldri en sylinder fra pumpen mens hydraulikksystemet står under trykk.

### Påpressing (fig. 2)

Når sylindere brukes til ting som å skyve et lager (A) over på en aksling (B), er det viktig at sperren eller mutteren (C) har en så stor overflate som mulig, slik at kraften fordeles jevnt over hele sylinderskiven.

- Du må aldri stå bak en sylinder når du utfører arbeid som dette. Hvis sperren eller akslingen knekker, kan det føre til personskader.
- Koble aldri en sylinder fra pumpen mens hydraulikksystemet står under trykk.

## Trekking

Trekking utnytter gjerne det faktum at sylindere er hul.

### Montering (fig. 3)

En stang (B) føres inn gjennom gjenstanden som skal trekkes (A) og gjennom selve sylindere. Sperrer (C) festes i begge ender av stangen (B). Et trykkhode med gjenget hull kan brukes som sperre ved stemplets ende.

### Demontering (fig. 4)

En stang (B) føres inn gjennom gjenstanden som skal trekkes (A), gjennom avstandsstykket (D) og gjennom selve sylindere. Sperrer (C) festes i begge ender av stangen (B). Et trykkhode med gjenget hull kan brukes som sperre ved stemplets ende.

- Du må aldri stå foran eller bak en sylinder når du utfører arbeid som dette. Hvis sperren eller akslingen knekker, kan det føre til personskader.
- Koble aldri en sylinder fra pumpen mens hydraulikksystemet står under trykk.

### Ujevn belastning (fig. 5)

Belast sylindere vinkelrett mot underlaget. Unngå skjeve belastninger, dvs. situasjoner der belastningen ikke føres gjennom midten av løfteplaten. En ujevn belastning utsetter sylindere for store påkjenninger og kan føre til varig skade. Unngå punktbelastninger – fordel lasten over hele løfteplaten når det er mulig.

## Overbelastning

Du må ikke løfte en last som er større enn sylindrens kapasitet. Overbelastninger kan skade utstyret og forårsake personskade. En sylinder kan tåle maksimalbelastningen på stemplets stoppring/glander. Du bør imidlertid unngå å belaste sylindren når den er strukket helt ut, siden det medfører ugunstige påkjenninger. Velg derfor en sylinder med noe større slaglengde enn det som kreves i den aktuelle arbeidsprosessen.

## Varme

Unngå å eksponere hydraulisk utstyr for temperaturer over 60 °C. Varmen kan ødelegge pakninger og slanger.

## Tilbehør

Følgende trykkhoder er tilgjengelige for samtlige modeller:

- THH – Trykkhode med hull uten gjenger\*
- THM – Trykkhode med intern M-gjenge \*
- THU – Trykkhode med intern UN-gjenge \*
- THR – Riflet trykkhode uten hull

TS – Støtteplater til sylindren

Støtteplater for CHFA-sylindere er en enkel og kostnadseffektiv løsning for å beskytte sylinderbunnen mot skader. Støtteplater er tilgjengelige for alle CHFA-sylindere.

\* Hvis du trenger informasjon om indre diametere og/eller gjengestørrelser, kan du kontakte REHOBOT eller din nærmeste REHOBOT-forhandler.

Du kan også gå til hjemmesiden vår, [www.rehobot.no](http://www.rehobot.no)

## Lufting av hydraulikksystemet

Det kan samle seg luft i hydraulikksystemet når man kobler til slanger eller verktøy, og det kan gi driftsproblemer. For å tømme systemet kjører du verktøyet eller sylindren gjennom 3–4 sykluser (pumping til full utstrekning og så frigjøring) uten noen belastning. Samtidig må du passe på at verktøyet eller sylindren holdes lavere enn pumpen, slik at det kan gå luft tilbake til pumpens oljereservoar. Deretter tømmer du pumpens oljereservoar. Fyll opp pumpen med olje ved behov.

## Vedlikehold

Hydraulisk utstyr må betjenes og vedlikeholdes regelmessig for å fungere tilfredsstillende. Av hensyn til sikkerheten er det viktig at hydrauliske produkter betjenes og vedlikeholdes av kompetent personale. Hvis du er i tvil, kan du kontakte forhandleren din for å få informasjon om nærmeste godkjente servicerepresentant. Bruke bare originale reservedeler fra REHOBOT. Bevegelige deler bør smøres med fett av høy kvalitet etter behov. Bruk alltid høykvalitets hydraulikkolje av typen ISO VG10 eller tilsvarende.

## Oppbevaring

Når hydraulikkutstyret ikke er i bruk:

Rengjør utstyret, sørg for at hydraulikksystemet ikke står under trykk, og oppbevar det på et rent og tørt sted. Pass på at utstyret ikke utsettes for ekstreme temperaturer.

## Slanger

Sørg for at slangene ikke blir vridd eller kommer i klem. Hvis en bøyd slange utsettes for hydraulisk trykk, kan det føre til en ugunstig trykkøkning som er skadelig for utstyret.

Hvis slangene bøyes eller vrir mye, kan det føre til interne rifter og omfattende slitasje. Ikke la skarpe eller tunge gjenstander hvile på slangen eller klemme den sammen.

Du må aldri løfte hydrauliske komponenter i tilhørende slanger eller koblinger eller bære håndpumper i hånden med mindre de er utstyrt med en spaklås.

## Aluminiumssylindere

- Merk! CHFA-sylindere av aluminium i REHOBOT-serien er laget for periodevis og lavsyklusbruk, for eksempel normalt vedlikehold og løfteoperasjoner. Disse aluminiumssylindrene er konstruert for en levetid på minst 5000 sykluser og bør derfor IKKE brukes i høysyklusoperasjoner som produksjonslinjer osv. Hvis man bruker disse sylindrene lenger enn det de er merket for, kan de komme til å svikte uten forvarsel, og det kan forårsake materielle skader, personskader eller dødsfall.

## Gjenvinning

Hydraulikkolje som tappes når man vedlikeholder jekken, må håndteres i samsvar med gjeldende miljøforskrifter.

De forskjellige delene kan resirkuleres ved slutten av levetiden. Enheten består av stål, hydraulikkolje, gummi (pakninger) og plastikk. Samle opp hydraulikkoljen og avhende den for seg. Enheten inneholder ikke trykksatte komponenter når den er avlastet. Hvis du vil ha mer informasjon om resirkulering av dette produktet, kan du kontakte kommunen, avfallsselskapet eller forhandleren.



Tak for den tillid, du har vist os ved at vælge et REHOBOT produkt. REHOBOT står for produkter af høj kvalitet, og vi håber, at du får fornøjelse af dette produkt i mange år.

For at undgå funktionsforstyrrelser anbefaler vi dig at læse disse anvisninger grundigt, før du tager produktet i brug.

## Instruktioner angående modtagelsen

Inspicer alle komponenter visuelt for transportskader. Garantien dækker ikke transportskader. Hvis der konstateres transportskade, skal fragtfirmaet straks underrettes. Fragtfirmaet har ansvaret for alle omkostninger vedrørende reparation og erstatning for skade under transporten.

Læs advarslerne og anvisningerne for at undgå person- eller tingsskade. Træf alle relevante sikkerhedsforanstaltninger og bær egnede personlige værnemidler som beskyttelseshandsker, sikkerhedsbriller osv.

REHOBOT AB påtager sig intet ansvar for skader eller konsekvenserne af at bruge REHOBOT produkter, hvis der ikke træffes passende sikkerhedsforanstaltninger, hvis et produkt eller system bruges til et forkert formål, eller hvis det ikke er korrekt vedligeholdt. Er du i tvivl, bedes du kontakte REHOBOT eller en autoriseret REHOBOT-forhandler.

## Teknisk beskrivelse

REHOBOT hulcylindre fås i fire forskellige versioner:

CH -	Enkeltvirkende
CHF -	Enkeltvirkende med fjedertilbageføring
CHFA -	Enkeltvirkende med fjedertilbageføring, aluminium
CHD -	Dobbeltvirkende

Informationer om modeltype, kapacitet, maks. driftstryk og serienummer er indgraveret på cylinderrøret, se fig. 1.

## Opbygning af system

Planlæg altid et hydraulisk system ved at vælge produkter, der er egnede til den forhåndenværende opgave. Kontroller produktets begrænsninger med hensyn til trykområde, løftekapacitet og kompatibilitet. Systemets maksimale driftstryk må ikke overstige driftstrykket for noget af produkterne i systemet.

Vi anbefaler brugen af trykmålere til ethvert hydraulisk system for at sikre, at det betjenes indenfor det område, hvor det er sikkert at arbejde med det.

Sørg for at alle hydraulikslanger, tilslutninger osv. er forbundet med den rigtige tilslutningsport (tryk- eller returport) på pumpe, cylinder, ventil eller en anden hydraulisk komponent.

## Anvendelser

På grund af designet kan hulcylinderen både bruges til skubbe- og trækkeaktiviteter.

## Skubbeaktiviteter

Skubbe/løfte

Når en hulcylinder bruges som en konventionel cylinder, anbefaler vi, at der bruges et massivt trykhoved (THR). (Se under overskriften Tilbehør)

Placer cylinderen på eller imod en fast plan flade, før der løftes. Læn dig aldrig hen over en cylinder eller en pumpestang under tryk. Lås lasten fast, før der løftes, for at sikre, at den ikke kan glide.

- Arbejd aldrig under en hævet last uden først at låse den fast med blokke eller anden mekanisk støtte.
- Afbryd aldrig en cylinder fra pumpen, når det hydrauliske system er under tryk.

Skubbe på stænger (fig. 2)

Når cylinderen bruges til formål som at skubbe et leje (A) på en stang (B) er det vigtigt, at stoppet eller møtrikken (C) har et så stort overfladeareal som muligt, så kraften spredes over hele cylinderens bund.

- Stå aldrig bag en cylinder, når du udfører denne type arbejde. Hvis stoppet eller stangen knækker, kan du komme til skade.
- Afbryd aldrig en cylinder fra pumpen, når det hydrauliske system er under tryk.

## Trækkeaktiviteter

Trækkeaktiviteter udnytter som regel, at cylinderen er hul.

Montering (fig. 3)

En stang (B) sættes ind gennem den genstand, der skal trækkes (A) og gennem selve cylinderen. Der sættes stop (C) på begge ender af stangen (B). Et trykhoved med gevindhul kan bruges som stop ved stempelenden.

Fjernelse (fig. 4)

En stang (B) sættes ind gennem den genstand, der skal trækkes (A), gennem afstandsstykket (D) og gennem selve cylinderen. Der sættes stop (C) på begge ender af stangen (B). Et trykhoved med gevindhul kan bruges som stop ved stempelenden.

- Stå aldrig foran eller bag ved en cylinder, mens du udfører denne type arbejde. Hvis stoppet eller stangen knækker, kan det medføre personskaade.
- Afbryd aldrig en cylinder fra pumpen, mens det hydrauliske system er under tryk.

## Skæv last (fig. 5)

Sørg for, at cylinderen belastes vinkelret i forhold til underlaget. Undgå skæv last, dvs. situationer hvor lasten ikke angriber i centrum af løftepladen. Skæv last belaster cylinderen unødigt og kan forårsage permanent skade. Undgå punktlaster - fordel så vidt muligt lasten over hele løftepladen.

## Overbelastning

Løft ikke en last, der overskrider cylinderens mærkelastekapacitet. Overbelastning kan beskadige udstyret og forårsage skader på personer. En cylinder kan klare fuld last på stempelstopring/bøsninger. Undgå dog at laste en cylinder i helt udkørt stilling, da dette forårsager et skadeligt tryk. Vælg derfor en cylinder med et lidt længere slag, end det er nødvendigt til det pågældende formål.

## Varme

Undgå at udsætte hydraulisk udstyr for temperaturer over 60 °C. Varme kan ødelægge pakninger og slanger.

## Tilbehør

Følgende trykhoveder fås til alle modeller:

- THH – Trykhoved med hul uden gevind \*
- THM – Trykhoved med indvendigt M-gevind \*
- THU – Trykhoved med indvendigt UN-gevind \*
- THR – Rillet massivt trykhoved

TS – Cylinderstøtteplader

Støtteplader til CHFA-cylindre er en enkel og yderst økonomisk metode til beskyttelse af cylinderbunden mod beskadigelse. Cylinderstøtteplader fås til alle CHFA-cylindre.

\*) For information om indvendige diametre og/eller gevindstørrelser kontakt REHOBOT eller din nærmeste REHOBOT-forhandler.

Besøg også vores website [www.rehobot.se](http://www.rehobot.se)

## Luftning af det hydrauliske system

Der kan samle sig luft i det hydrauliske system, når der er tilsluttet slanger eller redskaber, og dette kan forårsage problemer under driften. For at udlufte systemet skal redskabet eller cylinderen køre gennem 3-4 cyklusser (pumpe ud i fuld slaglængde og derefter slippe) uden belastning. Kontroller samtidig at redskabet eller cylinderen holdes lavere end pumpen, så luften kommer tilbage til oliebeholderen i pumpen. Luft derefter pumpens oliebeholder. Efterfyld om nødvendigt pumpen med olie.

## Vedligeholdelse

Hydraulisk udstyr skal have regelmæssig service og vedligeholdelse for at holde det i god stand. Af hensyn til sikkerheden er det vigtigt, at hydrauliske produkter bliver eftersat og vedligeholdt af erfarent personale. Hvis du er i tvivl, kan du kontakte din forhandler for information om den nærmeste autoriserede værksted.

Brug altid originale REHOBOT-reservedele. Smør efter behov bevægelige dele med smørefedt af høj kvalitet. Brug altid hydraulisk kvalitetsolie af typen ISO VG10 eller tilsvarende.

## Opbevaring

Når hydraulisk udstyr ikke er i brug:

Rengør udstyret, sørg for at det hydrauliske system ikke er under tryk og opbevar det på et sted, der er rent og tørt. Sørg for, at udstyret ikke udsættes for ekstreme temperaturer.

## Slanger

Slanger må ikke blive snoede eller skarpt bøjede. Hvis der sættes hydraulisk tryk på en forvredet slange, kan dette forårsage en skadelig stigning i trykket, der kan beskadige udstyret.

Hvis slanger er slemt bøjede eller snoede, kan det forårsage indvendige brud og stærk slitage. Skarpe eller tunge genstande må ikke ligge på slangen eller løbe hen over den.

Løft eller bær aldrig hydrauliske komponenter ved slangen eller tilslutninger, og bær aldrig håndpumper i stangen, med mindre stangen er forsynet med en stanglås.

## Aluminiumcylindre

- Bemærk! CHFA aluminiumscylindre fra REHOBOT-sortimentet er beregnet til at bruges intermitterende og til lavcyklus-anvendelser som normal vedligeholdelse og løfteaktiviteter. Disse aluminiumscylindre er konstrueret til at have en levetid på mindst 5.000 cyklusser og bør derfor IKKE bruges til højfrekvente aktiviteter som produktionslinjer osv. Bruges disse cylindre længere end deres nominelle levetid, kan der forekomme pludseligt udfald uden varsel med person- og/eller tingsskade til følge.

## Genanvendelse

Hydraulikolie, der aftappes som led i vedligeholdelse, skal indsamles og bortskaffes i overensstemmelse med relevante miljøbestemmelser.

De forskellige dele kan genanvendes, når de er udtjente. Enheden består af stål, hydraulisk olie, gummi (pakninger) og plast. Hydraulikolien skal indsamles og bortskaffes separat. Enheden indeholder ingen tryksatte komponenter, når den er aflastet. For yderligere informationer om genanvendelse af dette produkt bedes du kontakte din kommune, dit renovationselskab eller en autoriseret REHOBOT-forhandler.

Kiitämme luottamuksesta, jota olet osoittanut meitä kohtaan valitsemalla REHOBOT-tuotteen. Tavaramerkki REHOBOT merkitsee korkeaa laatua ja uskomme, että laitteesi kestää käytössä pitkään.

Suosittelimme, että luet läpi seuraavat ohjeet, ennen kuin alat käyttää sylinteriä. Siten vältty mahdollisilta hankaluuksilta.

## Vastaanottotarkastus

Tarkista silmämääräisesti kaikki osat kuljetusvaurioiden varalta. Jos kuljetusvaurioita löytyy, niin ilmoita kuljetusliikkeelle välittömästi. Kuljetusliike on vastuussa kaikista korjauksista ja korvauskustannuksista, jotka ovat johtuvat kuljetusvaurioista.

Lue kaikki varoitustekstit ja ohjeet välttääksesi henkilö ja omaisuusvahinkoja. Ryhdy aina tarvittaviin turvatoimiin ja käytä suojavarustusta kuten käsineitä, suojalaseja jne. REHOBOT AB ei vastaa vahingoista, jotka ovat aiheutuneet turvatoimien laiminlyömisestä tai tuotteen ja/tai järjestelmän väärästä käytöstä tai puutteellisesta huollosta. Jos olet vähänkään epätietoinen jostakin laitteeseen liittyvästä seikasta, ota yhteyttä maahantuojaan.

## Tekniset ominaisuudet

REHOBOT-reikäsyylinteriä on neljä mallia:

- CH - Yksitoiminen
- CHF - Yksitoiminen palautusjousella
- CHFA - Yksitoiminen palautusjousella, alumiini
- CHD - Kaksitoiminen

Malli, teho, suurin työpaine ja sarjanumero on kaiverrettu sylinteriputkeen, ks. kuvaa 1.

## Järjestelmän kokoonpano

Valitse hydraulijärjestelmään tuotteita, jotka soveltuvat suoritettavaan työhön. Tarkista niiden painetta, nostokykyä ja yhteenliittämismahdollisuutta koskevat rajoitukset. Järjestelmän suurin työpaine ei saa ylittää minkään yksittäisen laitteen suurinta sallittua työpainetta.

Suosittelimme käytettäväksi painemittaria, josta hydraulijärjestelmän turvallinen paine on helppo tarkistaa.

Varmistu, että hydrauliletkut, liittimet yms. on kiinnitetty oikeaan liitäntään (paine- tai paluuliitäntä) pumpussa, sylinterissä, venttiilissä tai muussa hydraulilaitteessa.

## Käyttö

Reikäsyylinteriä voidaan rakenteensa vuoksi käyttää sekä vetämään että työntämään.

## Työntö

Työntö/nosto

Kun reikäsyylinteriä käytetään tavallisena työntösyylinterinä, suosittelimme käytettäväksi reiätöntä työntöpäätä (THR) (ks. kohtaa Lisävarusteet).

Aseta sylinteri ennen nostoa kiinteälle ja tasaiselle alustalle. Älä seiso paineistetun sylinterin tai pumpunvivun yläpuolella. Kiinnitä kuorma niin, ettei se pääse vierimään eikä liukumaan.

- Ennen kuin työskentelet kohotetun kuorman alla, tue se alustapukeilla tai jollain muulla mekaanisella tuella.
- Älä irrota sylinteriä pumpusta, jos hydraulijärjestelmässä on painetta.

Puristaminen (kuva 2)

Kun sylinteriä käytetään esim. puristamaan laakeria (A) akselille (B), on tärkeää että vastakappale/mutteri (C) on mahdollisimman suuri pinta-alaltaan, jotta voima jakautuisi koko sylinterin pohjalle.

- Älä seiso sylinterin takana tällaisen työn aikana. Jos vastakappale tai akseli rikkoutuu, seurauksena voi olla tapaturma.
- Älä irrota sylinteriä pumpusta, jos hydraulijärjestelmässä on painetta.

## Vetäminen

Vetämisessä käytetään tavallisesti sylinterin läpikulkevaa reikää.

Asennus (kuva 3)

Tanko (B) työnnetään vedettävän esineen (A) ja sylinterin reiän läpi. Vastakappale (C) asennetaan tangon (B) kumpaankin päähän. Männän päässä voidaan käyttää vastakappaleena kierrereillä varustettua päatekappaletta.

Irrottaminen (kuva 4)

Tanko (B) työnnetään vedettävän kappaleen (A), välikkeen (D) ja sylinterin reiän läpi. Tangon (B) kumpaankin päähän asennetaan vastakappale. Männän päässä voidaan käyttää vastakappaleena kierrereillä varustettua päatekappaletta.

- Älä seiso sylinterin takana tällaisen työn aikana. Jos vastakappale tai akseli rikkoutuu, seurauksena voi olla tapaturma.
- Älä irrota sylinteriä pumpusta, jos hydraulijärjestelmässä on painetta.

Vino kuormitus (kuva 5)

Sylinteriä tulee kuormittaa kohtisuoraan alustaa vasten. Vältä vinoa kuormitusta eli tilanteita, jolloin kuorma ei kohdistu nostopään keskikohtaan. Vino kuormitus rasittaa sylinteriä epäedullisesti ja voi aiheuttaa pysyviä vaurioita.

Vältä pistemäistä kuormitusta. Jaa kuorma mahdollisuuksien mukaan koko päatekappaleelle.



## Ylikuormitus

Älä nosta kuormaa, jonka paino ylittää sylinterin nimellistehon. Ylikuormitus saattaa vahingoittaa laitteita ja aiheuttaa loukkautumisia. Sylinteri pystyy nostamaan täyden kuorman männän pysäytysrenkaalla/tiivistysholkin kannella. Vältä kuitenkin kuormittamasta sylinteriä kokonaan pumpatulla iskunpituudella, koska se aiheuttaa epäsuotuisaa rasitusta. Valitse sen vuoksi sylinteri, jonka iskunpituus on vähän pitempi kuin on suoritettavassa työssä on tarpeen.

## Kuumuus

Vältä asettamasta hydraulilaitteita alttiiksi 60 °C korkeammille lämpötiloille. Kuumuus voi vahingoittaa tiivisteitä ja letkuja.

## Lisävarusteet

Kaikkiin malleihin on saatavana seuraavat työntöpäät:

THH - Työntöpää, reiässä ei kierteitä \*  
THM - Työntöpää, M-sisäkierteet \*  
THU - Työntöpää, UN-sisäkierteet \*  
THR - Uritettu työntöpää ilman läpireikää

TS – Sylinteri tukilevyt

Tukilevyt CHFA -sylinteriin on helppo ja kustannustehokas tapa suojata sylinterin pohjaa vaurioilta.

Sylinterin tukilevyt ovat saatavissa kaikkiin CHFA-sylinterimalleihin.

\*)Tietoja reiän halkaisijoista ja kierteiden mitoista saat REHOBOTin edustajalta.

## Hydraulijärjestelmän ilmaaminen

Letkuja ja työkaluja liitettäessä voi hydraulijärjestelmään kertyä ilmaa, joka saattaa haitata järjestelmän toimintaa. Järjestelmä ilmataan pumpaamalla työkalu tai sylinteri 3-4 kertaa ääriasetoonsa ilman kuormitusta. Pidä työkalua tai sylinteriä alempana kuin pumppua, jotta ilma pääsisi takaisin pumpun öljysäiliöön. Ilmaa tämän jälkeen öljysäiliö. Lisää säiliöön öljyä tarvittaessa.

## Huolto

Hydraulilaitte tarvitsee säännöllistä huoltoa toimiakseen tyydyttävästi. Turvallisuussyistä on tärkeää, että hydraulilaitteen huollon suorittaa asiantunteva henkilö. Vähänkin epäilyttävissä tapauksissa tiedustele laitteen myyjältä lähintä valtuutettua huoltopistettä. Varaosina on käytettävä aina alkuperäisiä REHOBOT-varaosia. Voitele liikkuvat osat tarvittaessa korkealaatuisella voiteluaineella. Käytä aina korkealaatuisia hydraulioöljyjä ISO VG10 tai vastaava.

## Säilytys

Menettele seuraavasti, ettei käytä hydraulilaitetta pitkään aikaan:

Puhdista laite ja tarkista, ettei järjestelmässä ole painetta. Säilytä laitetta puhtaassa ja kuivassa paikassa - ei kovin korkeissa eikä alhaisissa lämpötiloissa.

## Letkut

Älä taivuta hydrauliletkuja voimakkaasti. Jos voimakkaasti taipunut letku paineistetaan, paine saattaa nousta niin korkeaksi, että laitteisto vahingoittuu. Voimakas taipuminen voi aiheuttaa myös letkuun sisäisiä murtumia ja turhaa kulumista.

Älä anna terävien tai painavien esineiden olla letkun päällä tai kulkea sen yli. Älä nosta tai kanna hydraulilaitteita letkusta tai liittimestä kiinni pitäen äläkä käsipumpua vivusta, ellei sitä ole varustettu vivun lukituksella.

## Alumiinisylinterit

- Huomio! REHOBOTin tuotevalikoiman alumiinisylinterit on tehty aika ajoittaiseen käyttöön ja pieniin määriin jaksoja. Esim normaalit huoltotyöt ja nostot. Sylinterit on suunniteltu kestävämmän 5 000 jaksoa täydellä paineella joten se ei sovellu esimerkiksi juoksevaan tuotantoon. Sylinterin käyttö yli tämän käyttörajan voi johtaa onnettomuuteen ja aiheuttaa vahinkoa omaisuudelle, henkilölle sekä jopa kuolemaan.

## Kierrätys

Huollon yhteydessä vanha hydraulioöljy otetaan talteen ja käsitellään ympäristölakien ja säännösten mukaan.

Kun tuote romuutetaan sen osat voidaan kierrättää. Tuote sisältää alumiinia, terästä, hydraulioöljyä, kumia (tiivisteet) ja muovia. Tuote ei sisällä paineen alla olevia osia kun sitä ei kuormiteta. Enemmän informaatiota tuotteen kierättämisestä ota yhteyttä paikallisiin ympäristöviranomaisiin tai tuottajaan.

Thank you for the faith you have shown in us by choosing a REHOBOT product. REHOBOT stands for products of high quality and it is our hope that you will be able to use this product for many years.

To avoid functional disturbances, we recommend that you read these instructions thoroughly before using the product.

## Receiving instructions

Visually inspect all components for shipping damage. Shipping damage is not covered by warranty. If shipping damage is found, notify carrier at once. The carrier is responsible for all repair and replacement costs resulting from damage in shipment.

Read the warnings and instructions to prevent personal injury or damage to property. Take all appropriate safety precautions and wear suitable safety equipment, such as gloves, safety glasses, etc.

REHOBOT AB accepts no liability for injury or the consequences of using REHOBOT products without taking suitable safety precautions, using a product or system for the wrong application, or through inadequate maintenance. If in any doubt contact REHOBOT or an authorised REHOBOT dealer.

## Technical description

REHOBOT hollow cylinders are available in four different versions:

- CH - Single-acting
- CHF - Single-acting with spring return
- CHFA - Single-acting with spring return, aluminum
- CHD - Double-acting

Information regarding the model type, capacity, maximum working pressure and serial number is engraved on the cylinder tube, see Fig. 1.

## System construction

Always plan a hydraulic system by choosing products that are suitable for the task in hand. Check product limitations regarding pressure range, lifting capacity and compatibility. The maximum working pressure of the system must not exceed the maximum working pressure of any product in the system.

We recommend the use of pressure gauges with any hydraulic system to ensure that it is operated within its safe working range.

Make sure that all hydraulic hoses, connections, etc., are connected to the right connection port (pressure or return port) on the pump, ram, valve or other hydraulic component.

## Applications

Because of its design the hollow cylinder can be used for both pushing and pulling operations.

## Pushing operations

### Pushing/Lifting

When a hollow cylinder is used as a conventional ram we recommend the use of a solid pressure head (THR). (See under heading Accessories.)

Position the cylinder on or against a solid flat surface before lifting. Never lean over a pressurised cylinder or pump lever. Secure the load before lifting to make sure that it cannot roll or slip.

- Never work underneath a raised load without first securing it with blocks or some other mechanical support.
- Never disconnect a cylinder from the pump when the hydraulic system is under pressure.

### Pushing onto shafts (Fig. 2)

When the cylinder is used for applications such as pushing a bearing (A) onto a shaft (B) it is important that the stop or nut (C) has as large a surface area as possible so that the force is spread over the entire base of the cylinder.

- Never stand behind a cylinder when carrying out this type of work. If the stop or shaft breaks this could result in injury.
- Never disconnect a cylinder from the pump when the hydraulic system is under pressure.

## Pulling operations

Pulling operations usually exploit the fact that the cylinder is hollow.

### Fitting (Fig. 3)

A rod (B) is inserted through the object to be pulled (A) and through the cylinder itself. Stops (C) are fitted to both ends of the rod (B). A pressure head with threaded hole can be used as a stop at the piston end.

### Removal (Fig. 4)

A rod (B) is inserted through the object to be pulled (A), through the spacer (D) and through the cylinder itself. Stops (C) are fitted to both ends of the rod (B). A pressure head with threaded hole can be used as a stop at the piston end.

- Never stand in front of or behind a cylinder when carrying out this type of work. If the stop or shaft breaks this could result in injury.
- Never disconnect a cylinder from the pump when the hydraulic system is under pressure.

### Uneven loading (Fig. 5)

Make sure the ram supports the load at right angles to the surface. Avoid uneven loading, i.e. situations where the load is not carried through the centre of the lifting plate. Uneven loading puts unfavourable stresses on the ram and can lead to permanent damage. Avoid point loads - spread the load across the lifting plate whenever possible.

## Overloading

Do not lift any load that exceeds the rated capacity of the ram. Overloading may damage the equipment and cause personal injury. A ram can support maximum load on the piston stop ring/glands. However, avoid loading a ram when it is fully extended as this causes unfavourable stresses. Therefore choose a ram with a slightly longer stroke than is necessary for the intended application.

## Heat

Avoid exposing hydraulic equipment to temperatures higher than 60°C. Heat can destroy gaskets and hoses.

## Accessories

The following pressure heads are available for all models:

- THH – Pressure head with unthreaded hole \*
- THM – Pressure head with internal M thread \*
- THU – Pressure head with internal UN thread \*
- THR – Knurled solid pressure head

TS - Cylinder support plates

Support plates for CHFA cylinders are a simple and foremost cost effective way to protect the cylinder base against damage. Cylinder support plates are available for all CHFA cylinders.

\*) For information about internal diameters and/or thread sizes, contact REHOBOT or your nearest REHOBOT dealer. Also see our website [www.rehobot.se](http://www.rehobot.se)

## Bleeding the hydraulic system

Air can collect in the hydraulic system when hoses or tools are connected and this can lead to problems in operation. To bleed the system run the tool or ram through 3-4 cycles (pumping to full extension then releasing) without any load. At the same time make sure that the tool or ram is kept lower than the pump so that air can travel back to the oil reservoir in the pump. Then bleed the pump oil reservoir. Top up the pump with oil if necessary.

## Maintenance

Hydraulic equipment must be serviced and maintained regularly to keep it in good working condition. For safety reasons it is important that hydraulic products are serviced and maintained by experienced personnel. If in any doubt, contact your dealer for information about the nearest authorised service agent. Always use original REHOBOT spare parts. Lubricate moving parts as necessary with a high quality grease. Always use high quality hydraulic oil type ISO VG10 or equal.

## Storage

When hydraulic equipment is not in use:

Clean the equipment, make sure the hydraulic system is not pressurized and store it somewhere clean and free from damp. Make sure the equipment is not subject to extremes of temperature.

## Hoses

Do not let hoses become twisted or sharply bent. If hydraulic pressure is applied to a distorted hose it can cause an unfavourable rise in pressure that may damage the equipment.

If hoses are badly bent or twisted it may lead to internal rupture and excessive wear. Do not let sharp or heavy objects rest on the hose or run over it.

Never lift or carry hydraulic components by the hose or connections, or carry hand pumps by the lever unless it is fitted with a lever lock.

## Aluminum cylinders

- Note! The REHOBOT range of CHFA aluminium cylinders are aimed to be used intermittent and in low-cycle applications such as normal maintenance and lifting operations. These aluminium cylinders are designed to provide a lifetime of at least 5.000 cycles and should therefore NOT be used in high-cycle operations like production lines etc. Use of these cylinders beyond their rated life can lead to sudden failure without warning and could cause property damage, injury, or death.

## Recycling

Hydraulic oil that is drained when servicing the jack must be collected and handled according to applicable environmental laws and regulations.

The various parts can be recycled at the end of their service life. The unit consists of steel, hydraulic oil, rubber (seals), and plastic. Collect the hydraulic oil and dispose of it separately. The unit does not contain any pressurized components when released from load. For more information about recycling of this product, please contact the local authorities, your waste disposal service or your provider.

Wir danken Ihnen für das Vertrauen, das Sie uns durch die Wahl eines REHOBOT Produktes entgegengebracht haben. REHOBOT Produkte zeichnen sich durch hohe Qualität aus. Wir hoffen, daß Ihnen dies Produkt über viele Jahre hinweg nützliche Dienste erweisen wird.

Um Funktionsstörungen zu vermeiden, empfiehlt es sich, vor Anwendung des Produktes diese Gebrauchsanleitung zu studieren.

## Verfahrungshinweise für den Empfang

Alle Komponenten auf sichtbare Transportschäden inspizieren. Transportschäden sind nicht von der Garantie gedeckt. Werden solche Schäden festgestellt, ist unverzüglich das Transportunternehmen zu verständigen. Das Transportunternehmen ist für alle Reparatur- und Ersatzkosten, die auf Transportschäden zurückzuführen sind, verantwortlich.

Lesen Sie sämtliche Warnaufschriften und Anleitungen, um Verletzungen oder Sachschäden zu vermeiden. Ergreifen Sie stets die erforderlichen Sicherheitsmaßnahmen und verwenden Sie Schutzvorrichtungen wie Handschuhe, Schutzbrillen etc. Die REHOBOT AB haftet nicht für Schäden, die durch Anwendung von REHOBOT-Produkten unter Vernachlässigung der Schutzmaßnahmen, durch falschen Produkt- und/oder Systemeinsatz oder durch mangelhafte Wartung entstehen. Bitte wenden Sie sich auch im geringsten Zweifelsfalle an REHOBOT oder Ihren REHOBOT-Vertragshändler.

## Technische Beschreibung

REHOBOT Lochzylinder sind in vier verschiedenen Ausführungen erhältlich:

CH –	einfach wirkend
CHF –	einfach wirkend mit Federrückführung
CHFA –	einfach wirkend mit Federrückführung, Aluminium
CHD –	doppelt wirkend

Angaben über Modell, Kapazität, max. Betriebsdruck sowie Seriennummer sind in den Zylinder eingraviert, siehe Abb. 1.

## Systemaufbau

Wählen Sie im Zuge der Planung eines Hydrauliksystems nur Produkte, die sich für die entsprechenden Arbeitsaufgaben eignen. Prüfen Sie die Produktbegrenzungen hinsichtlich Druckbereiche, Hubleistungen und Kupplungsmöglichkeiten. Der maximale Arbeitsdruck des Systems darf auch den geringsten der zulässigen Höchstdrucke der einzelnen Komponenten des Systems nicht übersteigen.

Zur Anzeige des sicheren Verwendungsbereichs eines jeden Hydrauliksystems empfiehlt sich der Einsatz eines Manometers.

Überzeugen Sie sich davon, daß Hydraulikschläuche, Kupplungen etc. an den richtigen Ein- und Ausgängen (Druckleitung bzw. Rücklauf) an Pumpe, Zylindern, Ventilen oder sonstigen Hydraulikkomponenten angeschlossen sind.

## Verwendung

Der Lochzylinder kann aufgrund seiner Konstruktion sowohl für Druck- als auch Zugoperationen verwendet werden.

### Druckoperationen

Druck/Hub

Bei Verwendung eines Lochzylinders als gewöhnlichen Druckzylinder empfehlen wir den Einsatz eines Druckkopfes ohne Loch (THR), siehe Abschnitt Zubehör.

Den Zylinder vor dem Hub auf/gegen eine feste und ebene Unterlage ansetzen. Achten Sie darauf, daß Sie niemals über einem unter Druck stehenden Zylinder oder Pumpenhebel stehen. Sichern Sie vor dem Heben die Last gegen Rollen oder Gleiten.

- Arbeiten Sie niemals unter einer angehobenen Last, ohne diese zuvor mit Stützböcken oder anderer mechanischer Unterstüztung gesichert zu haben.
- Niemals einen Zylinder von der Pumpe abschließen, wenn das Hydrauliksystem unter Druck steht.

Aufpressen (Abb. 2)

Wenn der Zylinder beispielsweise zum Aufpressen eines Lagers (A) auf eine Welle (B) verwendet wird, ist es wichtig, daß die Gegenhalterung/Mutter (C) eine möglichst große Fläche besitzt, so daß sich die Kraft über den Boden des ganzen Zylinders verteilt.

- Stehen Sie bei dieser Art von Arbeitsoperation niemals hinter einem Zylinder. Bruch der Gegenhalterung oder Welle kann zu Verletzungen führen.
- Niemals einen Zylinder von der Pumpe abschließen, wenn das Hydrauliksystem unter Druck steht.

### Zugoperationen

Bei Zugoperationen wird gewöhnlich die durchgehende Öffnung des Zylinders genutzt.

Montage (Abb. 3)

Eine Stange (B) durch das zu ziehende Objekt (A) sowie die durchgehende Öffnung des Zylinders stecken. An beiden Enden der Stange (B) wird eine Gegenhalterung (C) montiert. Als Gegenhalterung am Kolbenende kann ein Druckkopf mit Gewindeöffnung verwendet werden.

Demontage (Abb. 4)

Eine Stange (B) durch das zu ziehende Objekt (A), die Distanzvorrichtung (D) sowie die durchgehende Öffnung des Zylinders stecken. An beiden Enden der Stange (B) wird eine Gegenhalterung (C) montiert. Als Gegenhalterung am Kolbenende kann ein Druckkopf mit Gewindeöffnung verwendet werden.

- Stehen Sie bei dieser Art von Arbeitsoperation niemals vor oder hinter einem Zylinder. Bruch der Gegenhalterung oder Welle kann zu Verletzungen führen.
- Niemals einen Zylinder von der Pumpe abschließen, wenn das Hydrauliksystem unter Druck steht.

### Schrägbelastung (Abb. 5)

Den Zylinder senkrecht zur Unterlage belasten. Schrägbelastung ist zu vermeiden, d.h. Stellungen, in denen die Last nicht zentrisch an der Hebeplatte angesetzt wird. Schrägbelastung führt zu ungünstiger Beanspruchung des Zylinders und evtl. zu Beschädigung desselben. Vermeiden Sie punktförmige Belastung. Verteilen Sie die Last soweit wie möglich auf die ganze Hebeplatte.

### Überbelastung

Belasten Sie den Hubzylinder nicht über seine Nennhubleistung. Eine Überlastung kann die Ausrüstung beschädigen und zu Verletzungen führen. Der Zylinder hält voller Belastung von Stoppring/Stopfbuchse des Kolbens stand. In voll ausgefahrener Stellung sollte jedoch eine Belastung des Zylinders vermieden werden, da sich hierbei eine ungünstige Beanspruchung ergibt. Verwenden Sie deshalb einen Zylinder mit einem etwas größeren Hub als für die aktuelle Aktion erforderlich ist.

### Wärme

Vermeiden Sie es, die Hydraulikanlage einer höheren Temperatur als 60 °C auszusetzen. Durch Hitze können Dichtungen und Schläuche beschädigt werden.

### Zubehör

Für sämtliche Modelle gibt es folgende Druckköpfe:

THH – Druckkopf mit Öffnung ohne Gewinde\*  
THM – Druckkopf mit M-Gewinde innen\*  
THU – Druckkopf mit UN-Gewinde innen\*  
THR – Druckkopf geriffelt ohne durchgehende Öffnung

\* Für Information über Lochdurchmesser und/oder Gewindedimensionen wenden Sie sich bitte an Ihren nächsten REHOBOT-Händler. Bitte sehen Sie sich unsere Homepage [www.rehobot.se](http://www.rehobot.se) an.

### Entlüftung des Hydrauliksystems

Beim Anschluß von Schläuchen und Werkzeugen kann sich im Hydrauliksystem Luft ansammeln und Funktionsstörungen hervorrufen. Entlüften Sie das System, indem Sie Werkzeuge /Zylinder ohne Belastung 3 bis 4 Takte betreiben (auf volle Hubhöhe pumpen und entlasten). Halten Sie das Werkzeug/den Zylinder dabei auf niedrigerem Niveau als die Pumpe, so daß die Luft zum Öltank hochsteigen kann. Entlüften Sie daraufhin den Ölbehälter der Pumpe. Bei Bedarf Pumpe mit Öl auffüllen.

### Instandhaltung

Um eine zufriedenstellende Funktion zu gewährleisten, müssen hydraulische Geräte regelmäßiger Wartung unterzogen werden. Hiermit sollte aus Sicherheitsgründen nur ein Fachmann beauftragt werden. Beim geringsten Zweifel sollten Sie sich bei Ihrem Händler über die nächstliegende Vertragswerkstatt informieren. Verwenden Sie ausschließlich REHOBOT Originalersatzteile. Schmieren Sie bewegliche Teile bei Bedarf mit hochwertigem Fett. Verwenden Sie nur hochwertige Hydrauliköle, ISO VG10 oder gleich.

### Lagerung

Sorgen Sie bei Nichtbenutzung der Hydraulikgeräte für gründliche Reinigung und Verwahrung in drucklosem Zustand an einem sauberen und trockenen Ort. Vermeiden Sie extreme Temperaturen.

#### Schläuche

Vermeiden Sie starke Biegungen und Knicken des Hydraulikschlauches. Bei Anlegen eines hydraulischen Drucks an einen stark gebogenen Schlauch kann eine unänormale Druckerhöhung auftreten und die Ausrüstung beschädigen. Kräftige Schlauchbiegungen oder -knicke können innenliegenden Schlauchbruch und unnötigen Verschleiß verursachen.

Vermeiden Sie hohe Schlauchbelastung durch scharfe Gegenstände, z.B. Überfahren des Schlauchs etc.

Tragen und Anheben von Hydraulikkomponenten am Schlauch bzw. der Kupplung oder von Handpumpen am Hebel – falls dieser nicht mit Hebelsperre versehen ist - sind unbedingt zu vermeiden.

### Aluminiumzylinder

- Achtung! Die Aluminiumzylinder aus der REHOBOT Produktpalettes sollen nicht unter dauerhafter Nutzung stehen und sind für unregelmäßige Anwendungen, wie z.B. Wartungsarbeiten und Hebevorgänge, bestimmt. Die Aluminiumzylinder sind für eine Lebensdauer von mindestens 5.000 Belastungszyklen ausgelegt. Deswegen sind sie NICHT GEEIGNET um für höherfrequente Prozesse wie Fertigungsstraßen etc. genutzt zu werden. Eine Nutzung über die angegebene Lebensdauer hinaus, kann zu plötzlichem Ausfall führen und Sachschäden sowie Personenschäden bis hin zum Tod verursachen.

### Entsorgung

Das Hydraulik-Öl, welches bei der Wartung des Wagenhebers entleert wird, muss aufgesammelt und gemäß entsprechender Gesetze und Umwelt-Verordnungen behandelt werden.

Die unterschiedlichen Komponenten des ausrangierten Produkts können recycelt werden. Das Gerät besteht aus Stahl, Hydraulik-Öl, Gummi (Dichtung) sowie Kunststoffen. Das Hydraulik-Öl sollte separat aufgesammelt und entsorgt werden. Im unbelasteten Zustand enthält das Gerät keine unter Druck stehenden Bauteile. Bitte kontaktieren Sie die Ortsbehörden, die örtlichen Entsorgungsunternehmen oder den Lieferanten für weitere Informationen über das Recycling dieses Produkts.



Merci de votre confiance en optant pour un produit REHOBOT. REHOBOT ne commercialise que des produits de qualité supérieure et nous comptons que ce produit vous rendra service pendant de longues années.

Pour éviter tout défaut de fonctionnement, il est recommandé de lire attentivement ce mode d'emploi avant d'utiliser le produit.

## Inspections relatives à la réception

Inspectez tous les composants pour vous assurer qu'ils n'ont subi aucun dommage en cours d'expédition. Les dommages subis en cours de transports ne sont pas couverts par la garantie. Si il sont abîmés, avisez immédiatement le transporteur qui est responsable des frais de réparation et de remplacement résultant des dommages intervenus en cours de transport.

Lire tous les textes d'avertissement et les instructions pour éviter tout dommage corporel ou matériel. Entreprendre toute mesure appropriée et utiliser des équipements de protection tels gants, lunettes de protection etc. REHOBOT AB se dégage de toute responsabilité pour des dommages survenus par l'utilisation des produits REHOBOT, sans avoir entrepris des mesures de sécurité, par des applications de produit et/ou de système incorrects et par un entretien insuffisant. En cas de doute, contacter REHOBOT ou un revendeur agréé par REHOBOT.

## Description technique

Les vérins creux REHOBOT existent en quatre versions différentes:

CH -	A simple action
CHF -	A simple action avec rappel à ressort
CHF -	A simple action avec rappel à ressort, aluminium
CHD -	A double action

Les renseignements sur le modèle, la capacité, la pression de service maxi et le numéro de série sont gravés sur le tube du vérin, voir Fig. 1.

## Construction de systèmes

Prévoir toujours un système hydraulique en choisissant des produits adéquats pour l'opération de travail concernée. Contrôler les limites de produits quant à la plage de pression, les capacités de levage et les possibilités de raccordement. La pression de service maximale du système ne doit pas dépasser la pression maximale du produit du système dont la pression de service maximale est la plus basse.

Nous recommandons l'utilisation d'un manomètre pour l'indication d'une plage d'utilisation sûre pour chaque système hydraulique.

Veiller à ce que les tuyaux hydrauliques, les raccords etc. sont raccordés à la porte de connexion correcte (raccord pression et retour respectivement) sur pompe, vérin, soupape ou autre éléments hydraulique.

Utilisation

Grâce à sa construction le vérin creux peut s'utiliser pour des opérations de pression et de traction.

## Opérations de pression

Pression/levage

Lorsqu'un vérin est utilisé comme vérin de pression ordinaire, nous recommandons l'emploi d'une patte de fixation sans trou (THR) (voir section accessoires).

Placer le vérin sur/contre une surface fixe et plane avant le levage. Ne jamais rester au-dessus d'un vérin sous pression ou d'un levier de pompe. Avant le levage, fixer la charge afin que celle-ci ne roule, ni ne glisse.

- Ne jamais travailler sous le chargement soulevé sans l'avoir d'abord étayé avec des supports palettes ou autre support mécanique.
- Ne jamais débrancher un vérin de la pompe si le système hydraulique est sous pression.

Fixation par pression (Fig. 2)

Lorsque le vérin est utilisé pour fixer par ex. un palier (A) par pression sur un arbre (B), il est important que le contre-appui/l'écrou (C) ait une surface aussi grande que possible pour que la force se répartisse sur le fond de tout le vérin.

- Ne jamais rester derrière un vérin lors de ce type d'opérations. Si le contre-appui ou l'arbre venait à éclater, cela pourrait provoquer des blessures corporelles.
- Ne jamais débrancher un vérin de la pompe si le système hydraulique est sous pression.

## Opérations de traction

Lors d'opérations de traction, on utilise habituellement le trou qui traverse le vérin.

Montage (Fig. 3)

Enfiler une tige (B) à travers l'objet qui doit être tracté (A) et le vérin perforé. Poser des contre-appuis (C) aux deux extrémités de la tige (B). Une patte de fixation avec un trou fileté peut être utilisé comme contre-appui à l'extrémité du piston.

Démontage (Fig. 4)

Enfiler une tige (B) à travers l'objet qui doit être tracté (A), le séparateur (D) et le vérin perforé. Poser des contre-appuis (C) aux deux extrémités de la tige (B). Une patte de fixation avec un trou fileté peut être utilisé comme contre-appui à l'extrémité du piston.

- Ne jamais rester devant ou derrière un vérin lors de ce type d'opérations. Si le contre-appui ou l'arbre venait à éclater, cela pourrait provoquer des blessures corporelles.
- Ne jamais débrancher un vérin de la pompe si le système hydraulique est sous pression.

Charge non-uniforme (Fig. 5)

Charger le vérin perpendiculairement par rapport au support. Éviter toute charge non-uniforme, à savoir des situations où la charge n'est pas appliquée au centre du talon de levage. Une charge non-uniforme implique un effort défavorable sur le vérin qui risque d'en souffrir des dommages permanents. Éviter toute charge ponctuelle - répartir la charge si possible sur tout le talon de levage.

## Surcharge

Ne jamais soulever une charge qui dépasse la capacité nominale de charge du vérin. Une surcharge peut endommager l'équipement et causer des dommages corporels. Le vérin supporte une charge maximale sur la bague d'arrêt/la garniture du piston. Éviter, toutefois, de charger le vérin quand la course est entièrement établie; cela entraîne un effort défavorable. Pour cette raison, il convient de choisir un vérin d'une course légèrement plus longue que nécessaire pour l'opération de travail concernée.

## Chaleur

Éviter d'exposer un équipement hydraulique à une température supérieure à 60 °C. La chaleur risque de détruire les joints et tuyaux.

## Accessoires

Des pattes de fixation sont prévues pour tous les modèles:

- THH - Patte de fixation avec trou sans filetage \*
- THM - Patte de fixation avec filetage intérieur M \*
- THU - Patte de fixation avec filetage intérieur UN \*
- THR - Patte de fixation rainurée non perforée

TS – Plaque de support

Les plaques de support pour les cylindres CHFA sont un moyen simple et rentable pour protéger la base du cylindre de dommages.

Les plaques de fixation sont disponibles pour tous les cylindres CHFA.

\* Contacter REHOBOT ou votre revendeur REHOBOT pour obtenir des renseignements sur le diamètre de trou et/ou la dimension de filetage.

## Purge de systèmes hydrauliques

Lors du raccordement de tuyaux et d'outils, de l'air peut s'accumuler dans le système hydraulique, ce qui peut causer des perturbations de fonctionnement. Purger le système en faisant marcher l'outil/le vérin 3 à 4 cycles (pompes jusqu'à la course maximale et décompresser) sans charge. Veiller simultanément à ce que l'outil/le vérin se trouve à un niveau inférieur par rapport à la pompe pour permettre à l'air de retourner au réservoir d'huile de la pompe. Purger ensuite le réservoir d'huile de la pompe. Faire l'appoint d'huile au besoin.

## Entretien

Pour fonctionner correctement, tout équipement hydraulique nécessite un service et entretien réguliers. Pour des raisons de sécurité, il est important que le service et l'entretien d'un produit hydraulique soient effectués par une personne qualifiée. En cas de doute, contacter votre revendeur pour information de l'atelier de service le plus proche. Utiliser toujours des pièces de rechange d'origine REHOBOT. Lubrifier au besoin les pièces en mouvement avec une graisse de haute qualité. Utiliser de l'huile hydraulique de haute qualité de type ISO VG10 ou équivalent.

## Stockage

Quand l'équipement hydraulique n'est pas utilisé:

Nettoyer l'équipement, veiller à ce que le système hydraulique ne soit pas sous pression et le stocker dans un environnement propre et sec. S'assurer que l'équipement n'est pas exposé à des températures extrêmes.

## Tuyaux

Éviter de fléchir ou plier le tuyau hydraulique. Une pression hydraulique appliquée sur un tuyau fortement plié peut résulter en une montée en pression défavorable pouvant endommager l'équipement.

Une flexion ou un pliage du tuyau également, peut causer des ruptures internes, surtout par des objets pointus, si le tuyau est passé dessus par un engin etc.

Ne jamais porter ni soulever des éléments hydrauliques par le tuyau ni par le raccord; ni les pompes à main par le levier si celui-ci n'est pas doté d'un verrou du levier.

## Cylindres d'aluminium

- Attention! Les cylindres d'aluminium de la gamme de produit REHOBOT / REHOBOT sont conçus pour une utilisation intermittente et pour un usage avec un faible nombre de cycles comme par exemple des travaux d'entretien classique et de levage. Les cylindres sont conçus pour résister à 5.000 cycles à pleine pression et ne devraient donc pas être utilisés pour des applications avec de nombreux cycles, par exemple dans la production continue. L'utilisation des cylindres au delà de cette durée de vie peut entraîner des accidents soudain et peut causer des dommages matériels, corporels ou même la mort.

## RECYCLAGE

L'huile hydraulique qui est vidée au moment de la révision doit être collectée et traitée conformément aux lois et règlements applicables en matière d'environnement.

Les différents éléments peuvent être recyclés lorsque le produit doit être jeté. Le dispositif est constitué d'aluminium, d'acier, d'huile hydraulique, de caoutchouc (joints) et de plastique. Recueillir l'huile hydraulique séparément. L'unité ne contient aucun composant sous pression quand il est déchargé. Pour plus d'informations sur le recyclage de ce produit, merci de contacter le bureau local, votre service de collecte des déchets ménagers ou le fournisseur.

*Dank u wel voor het vertrouwen dat u ons schenkt door een REHOBOT product te kiezen. REHOBOT staat voor producten van hoge kwaliteit en we hopen dat u vele jaren plezier zult hebben van onze producten.*

Om storingen te vermijden, adviseren wij u deze instructies grondig te lezen voordat u het product gebruikt.

## Instructies bij ontvangst

Inspecteer alle componenten visueel op transportschade. Transportschade wordt niet door de garantie gedekt. Als u transportschade ontdekt, informeer dan onmiddellijk de vervoerder. De vervoerder is verantwoordelijk voor alle reparatie- en vervangingskosten die voortvloeien uit transportschade.

Lees de waarschuwingen en instructies om persoonlijk letsel of materiële schade te vermijden. Neem alle toepasselijke veiligheidsmaatregelen en draag geschikte veiligheidsuitrusting, zoals handschoenen, een veiligheidsbril, enzovoorts. REHOBOT AB aanvaardt geen aansprakelijkheid voor letsel of de gevolgen van het gebruik van REHOBOT producten indien de toepasselijke veiligheidsmaatregelen niet zijn genomen, of wanneer een product of systeem voor de verkeerde toepassing is gebruikt, of wanneer onvoldoende onderhoud is gepleegd. Bij de minste twijfel kunt u het beste contact opnemen met REHOBOT of een bevoegde REHOBOT dealer.

## Technische beschrijving

REHOBOT holle cilinders zijn leverbaar in vier verschillende versies:

CH :	enkelwerkend
CHF:	enkelwerkend met veerretour
CHFA:	enkelwerkend met veerretour, aluminium
CHD:	dubbelwerkend

Informatie over het soort model, de capaciteit, de maximale werkdruk en het serienummer is in de cilinderbuis gegraveerd, zie afbeelding 1.

## Systeemconstructie

Plan een hydraulisch systeem altijd door producten te kiezen die geschikt zijn voor de betreffende opdracht. Controleer de productbeperkingen ten aanzien van drukbereik, hefcapaciteit en uitwisselbaarheid. De maximale werkdruk van het systeem mag de maximale werkdruk van geen enkel product in het systeem overschrijden.

We adviseren u bij gebruik van ieder hydraulisch systeem drukmeters te gebruiken, om te garanderen dat het binnen zijn veilig werkgebied wordt gebruikt.

Garandeer dat alle hydraulische slangen, aansluitingen, enzovoort zijn aangesloten op de juiste verbindingspoort (druk- of retourpoort) van de pomp, stoter, klep of andere hydraulische component.

## Toepassingen

Vanwege zijn ontwerp kan de holle cilinder worden gebruikt voor zowel duw- als trektoepassingen.

## Duwtoepassingen

Duwen / heffen

Wanneer een holle cilinder wordt gebruikt als een conventionele stoter, adviseren we u een massieve drukkop (THR) te gebruiken. (Zie onder de kop Accessoires.)

Plaats de cilinder op of tegen een stevig effen oppervlak voordat het heffen begint. Leun nooit over een hendel van een onderdruk staande cilinder of pomp. Bevestig de last voordat u deze heft, om te garanderen dat hij niet kan rollen of glijden.

- Werk nooit onder een geheven last, tenzij u deze eerst borgt met blokken of een andere mechanische steun.
- Bij onderdruk staande hydraulische systemen mag u nooit een cilinder loskoppelen van de pomp.

Op een as duwen (afbeelding 2)

Wanneer de cilinder wordt gebruikt voor toepassingen zoals een lager (A) op een as (B) duwen, is het belangrijk dat de stop of moer (C) een zo groot mogelijk oppervlak heeft, zodat de kracht over de gehele cilinderbasis wordt verdeeld.

- Sta nooit achter een cilinder wanneer u dit soort werk verricht. Als de stop of as breekt, kan dit tot letsel leiden.
- Bij onderdruk staande hydraulische systemen mag u nooit een cilinder loskoppelen van de pomp.

## Trektoepassingen

Trektoepassingen maken meestal gebruik van het feit dat de cilinder hol is.

Montage (afbeelding 3)

Er wordt een stang (B) door het te trekken object (A) en door de cilinder zelf gestoken. Aan beide uiteinden van de stang (B) worden stoppen (C) aangebracht. Een drukkop met draadgat kan worden gebruikt als een stop aan het zuigereinde.

Demontage (afbeelding 4)

Er wordt een stang (B) door het te trekken object (A), door het vulstuk (D) en door de cilinder zelf gestoken. Aan beide uiteinden van de stang (B) worden stoppen (C) aangebracht. Een drukkop met draadgat kan worden gebruikt als een stop aan het zuigereinde.

- Sta nooit vóór of achter een cilinder wanneer u dit soort werk verricht. Als de stop of as breekt, kan dit tot letsel leiden.
- Bij onderdruk staande hydraulische systemen mag u nooit een cilinder loskoppelen van de pomp.

Ongelijkmatige belasting (afbeelding 5)

Stel zeker dat de stoter de last haaks op het oppervlak ondersteunt. Vermijd ongelijkmatige belasting; dat wil zeggen: situaties waar de belasting niet wordt gedragen door het hart van de hijsplaat. Ongelijkmatige belasting draagt ongunstige spanningen over op de stoter en kan leiden tot permanente schade. Vermijd puntbelastingen; spreid de last over de hijsplaat, indien mogelijk.

## Overbelasting

Hijs geen last die de nominale capaciteit van de stoter overschrijdt. Overbelasting kan de apparatuur beschadigen en persoonlijk letsel veroorzaken. Een stoter kan de maximale last ondersteunen aan de stopring/-pakkingbussen van de zuiger. Vermijd echter dat een volledig uitgeschoven stoter wordt belast, omdat dit ongunstige spanningen veroorzaakt. Kies daarom een stoter met een iets langere slag dan nodig is voor de beoogde toepassing.

## Warmte

Stel hydraulische apparatuur niet bloot aan temperaturen boven 60°C. Warmte kan pakkingen en slangen vernielen

## Accessoires

De volgende drukkoppen zijn leverbaar voor alle modellen:

THH: drukkop met draadloos gat \*  
THM: drukkop met interne M-draad \*  
THU: drukkop met interne UN-draad \*  
THR: gekartelde massieve drukkop

TS: cilindersteunplaten

Steunplaten voor CHFA-cilinders zijn een eenvoudige en vooral voordelige manier om de cilinderbasis te beschermen tegen schade. Cilindersteunplaten zijn leverbaar voor alle CHFA-cilinders.

\*) Voor informatie over interne diameters en/of draadafmetingen, neemt u contact op met REHOBOT of uw dichtstbijzijnde REHOBOT dealer.

Zie ook onze website [www.rehobot.se](http://www.rehobot.se)

## Het hydraulisch systeem aftappen

Tijdens het aansluiten van slangen of hulpmiddelen kan lucht in het hydraulisch systeem komen. Dit kan tot problemen leiden. Om het systeem af te tappen, moet u het hulpmiddel of de stoter zonder enige belasting 3 à 4 cycli laten doorlopen (tot volledige slag pompen en dan druk weghalen). Zorg er tegelijkertijd voor dat het hulpmiddel of de stoter lager wordt gehouden dan de pomp, zodat lucht kan terugstromen naar het oliereservoir in de pomp. Ontlucht dan het oliereservoir van de pomp. Indien nodig, vult u in de pomp olie bij tot aan de bovenrand.

## Onderhoud

Aan hydraulische apparatuur moet regelmatig service en onderhoud worden uitgevoerd om het in een goede werkconditie te houden. Om veiligheidsredenen is het belangrijk dat aan hydraulische producten service en onderhoud worden uitgevoerd door deskundig personeel. Bij de minste twijfel kunt u het beste contact opnemen met uw dealer of de dichtstbijzijnde bevoegde servicemonteur.

Gebruik altijd originele REHOBOT reserveonderdelen. Smeer bewegende delen naar behoefte met een hoge kwaliteit smeermiddel. Gebruik altijd hoge kwaliteit hydraulische olie type ISO VG10 of gelijkwaardig.

## Opslag

Wanneer hydraulische apparatuur niet in gebruik is: reinig de apparatuur, stel zeker dat het hydraulisch systeem niet onder druk staat en sla deze op een schone en vochtvrije plaats op. Stel zeker dat de apparatuur niet wordt blootgesteld aan extreme temperaturen.

## Slangen

Zorg ervoor dat slangen niet verstrengeld of geknikt raken. Als er oliedruk op een verwrongen slang wordt uitgeoefend, kan dit leiden tot een ongunstige drukverhoging die de apparatuur kan beschadigen.

Als slangen verstrengeld of geknikt raken, kan dat leiden tot inwendige scheuren en overmatige slijtage. Als slangen verstrengeld of geknikt raken, kan dit leiden tot inwendige scheuren en overmatige slijtage.

Hijs hydraulische componenten nooit bij de slang of aansluitingen op, en draag handpompen nooit aan de hendel, tenzij de hendel is geborgd met een vergrendeling.

## Aluminium cilinders

- Let op! De REHOBOT CHFA-serie aluminium cilinders is ontworpen voor periodiek gebruik en in laag-cyclische toepassingen, zoals normaal onderhoud en hijswerkzaamheden. Deze aluminium cilinders zijn ontworpen voor een levensduur van minimaal 5.000 cycli en mogen daarom NIET worden gebruikt in hoog-cyclische toepassingen zoals productielijnen enzovoort. Wanneer u deze cilinders langer dan hun nominale levensduur gebruikt, kunnen er zonder voortekenen plotselinge storingen optreden, wat kan leiden tot materiële schade, letsel of dood.

## Recycling

Hydraulische olie die wordt afgetapt bij het uitvoeren van onderhoud aan de hefboom moet worden opgevangen en verwerkt volgens de geldende milieuwetten en -voorschriften.

De verschillende onderdelen kunnen aan het einde van hun levensduur worden gerecycled. De eenheid bestaat uit staal, hydraulische olie, rubber (pakkingen) en plastic. Vang de hydraulische olie op en voer deze afzonderlijk af. De eenheid bevat geen onder druk staande componenten, indien niet belast. Voor meer informatie over het recycleren van dit product, kunt u contact opnemen met de plaatselijke autoriteiten, het bedrijf dat uw afvalstoffen afvoert of uw leverancier.

Grazie per la fiducia dimostrataci acquistando un prodotto REHOBOT. REHOBOT è sinonimo di prodotti di alta qualità e ci auguriamo che questo prodotto vi darà la massima soddisfazione per anni a venire.

Per evitare malfunzionamenti, consigliamo di leggere attentamente le presenti istruzioni prima di utilizzare il prodotto.

## Al ricevimento del prodotto

Eseguire l'ispezione visiva di tutti i componenti per stabilire l'eventuale presenza di danni da trasporto. I danni da trasporto non sono coperti dalla garanzia. Qualora se ne riscontrasse la presenza, informare immediatamente il corriere. Il corriere è responsabile di tutti i costi di riparazione e sostituzione relativi a danni da trasporto.

Leggere le avvertenze e le istruzioni per prevenire lesioni alla persona o danni alle cose. Adottare tutte le misure antinfortunistiche adeguate e indossare l'equipaggiamento protettivo adeguato, come ad es. guanti, occhiali protettivi, ecc. REHOBOT AB declina qualsiasi responsabilità per lesioni (o conseguenze) dovute (correlate) all'utilizzo di prodotti REHOBOT senza adottare le dovute misure antinfortunistiche pertinenti, all'utilizzo di un prodotto o un sistema per l'applicazione sbagliata o alla manutenzione inadeguata. In caso di dubbi, contattare REHOBOT o un rivenditore REHOBOT autorizzato.

## Descrizione tecnica

I cilindri cavi REHOBOT sono disponibili in quattro versioni differenti:

- CH – a effetto semplice
- CHF – a effetto semplice con spring con ritorno a molla
- CHFA – a effetto semplice con ritorno a molla, in alluminio
- CHD – a doppio effetto

Le informazioni riguardanti il tipo di modello, la capacità, la massima pressione d'esercizio e il numero di serie sono incise sul tubo del cilindro (vedi fig. 1).

## Costruzione del sistema

Durante la progettazione di un sistema idraulico, scegliere sempre componenti indicati all'applicazione in questione. Controllare le limitazioni dei prodotti per quanto riguarda la gamma di pressione, la capacità di sollevamento e la compatibilità. La pressione massima del sistema non deve superare la pressione massima di ciascun elemento che lo compone.

Si consiglia l'utilizzo di un pressostato in ogni sistema idraulico per essere sicuri che il sistema funzioni entro il rispettivo range di sicurezza.

Accertarsi che tutti i flessibili idraulici, gli attacchi, ecc. siano collegati alle rispettive porte (mandata e ritorno) della pompa, del martinetto, della valvola o di altro componente idraulico.

## Applicazioni

Dato il suo design, il cilindro cavo può essere utilizzato per applicazioni sia di spinta che di trazione.

## Applicazioni di spinta

Spinta/ sollevamento

Se il cilindro cavo viene utilizzato come un normale martinetto, si consiglia di utilizzare una testa di pressione senza foro passante (THR). (Vedi Accessori)

Posizionare il cilindro su/contro una superficie fissa e piana prima del sollevamento. Non appoggiarsi mai su di un martinetto in pressione e sui comandi della pompa. Prima di sollevare, fissare il carico per evitare che rotoli o scivoli.

- Non lavorare mai sotto un carico sospeso a meno che non sia stato fissato con blocchi o altri supporti meccanici idonei.
- Non scollegare mai un cilindro dalla pompa quando il sistema idraulico è sotto pressione.

Spinta su alberi (fig. 2)

Se il cilindro ad esempio è utilizzato per spingere un cuscinetto (A) su un albero (B) è importante che l'arresto o il dado (C) abbia una superficie più grande possibile affinché la forza sia distribuita per l'intera base del cilindro.

- Non sostare/collocarsi mai dietro un cilindro durante l'esecuzione di questo tipo di lavoro. In caso contrario potrebbero verificarsi lesioni alla persona in caso di rottura dell'arresto o dell'albero.
- Non scollegare mai un cilindro dalla pompa quando il sistema idraulico è sotto pressione.

## Applicazioni di trazione

Le applicazioni di trazione sfruttano di norma il fatto che il cilindro è cavo.

Montaggio (fig. 3)

Inserire un'asta (B) attraverso l'oggetto da spingere (A) e il cilindro stesso. Montare gli arresti (C) ai due lati dell'asta (B). Come arresto all'estremità del pistone è possibile utilizzare una testa di pressione con foro filettato.

Smontaggio (fig. 4)

Inserire un'asta (B) attraverso l'oggetto da spingere (A), il distanziale (D) e il cilindro stesso. Montare gli arresti (C) ai due lati dell'asta (B). Come arresto all'estremità del pistone è possibile utilizzare una testa di pressione con foro filettato.

- Non sostare/collocarsi mai dietro o davanti un cilindro durante l'esecuzione di questo tipo di lavoro. In caso contrario potrebbero verificarsi lesioni alla persona in caso di rottura dell'arresto o dell'albero.
- Non scollegare mai un cilindro dalla pompa quando il sistema idraulico è sotto pressione.

Carichi disassati (fig. 5)

Assicurarsi che il martinetto supporti il carico con l'angolo giusto rispetto alla superficie. Evitare carichi disassati, ad esempio situazioni dove il carico non è centrato rispetto alla piastra superiore del martinetto. I carichi disassati sottopongono il martinetto ad una sollecitazione meccanica sfavorevole che può provocare danni permanenti. Evitare carichi concentrati; distribuire il carico per l'intera piastra di sollevamento, se possibile.



## Sovraccarichi

Non sollevare carichi che superano la capacità nominale del martinetto. I sovraccarichi possono danneggiare l'attrezzatura e provocare lesioni alla persona. Un martinetto può sostenere il massimo carico anche al fine corsa del pistone. Tuttavia è sempre meglio evitare di caricare un martinetto quando è completamente esteso per evitare sollecitazioni meccaniche sfavorevoli. Per questo motivo è sempre meglio scegliere un martinetto con una corsa massima superiore al sollevamento da effettuare.

## Calore

Evitare di esporre l'attrezzatura idraulica a temperature superiori a 60 °C. Il calore rovina guarnizioni e flessibili.

## Accessori

Le seguenti teste di pressione sono disponibili per tutti i modelli:

- THH – testa di pressione con foro senza filettatura \*
- THM – testa di pressione con filettatura M interna \*
- THU – testa di pressione con filettatura UN interna \*
- THR – testa di pressione zigrinata senza foro passante

TS - piastre di supporto cilindro

Le piastre di supporto per i cilindri CHFA sono un modo semplice, efficiente ed economico di proteggere dai danni la base del cilindro. Per tutti i cilindri CHFA sono disponibili piastre di supporto idonee.

\*) Per informazioni sui diametri interni e/o sulle dimensioni della filettatura, contattare REHOBOT o il rivenditore REHOBOT locale. Consultare inoltre il nostro sito Web [www.rehobot.se](http://www.rehobot.se)

## Spurgo del sistema idraulico

Collegando flessibili e utensili si intrappola dell'aria nel sistema idraulico che potrebbe provocare problemi di funzionamento. Per effettuare lo spurgo bisogna effettuare 3 o 4 cicli di sollevamento (senza carico) pompando fino a fine corsa del martinetto e scaricando. Al contempo assicurarsi che la pompa sia più in alto rispetto allo strumento o al martinetto in modo che l'aria possa arrivare al serbatoio dell'olio della pompa. Quindi spurgare il serbatoio dell'olio della pompa e, all'occorrenza, rabboccare di olio.

## Manutenzione

L'attrezzatura idraulica deve essere sottoposta a manutenzione e revisione periodica affinché sia sempre in ottime condizioni di funzionamento. Per motivi di sicurezza è importante che le attrezzature siano mantenute e revisionate da personale qualificato. In caso di dubbi, contattare il rivenditore locale per informazioni sulla più vicina officina autorizzata. Utilizzare sempre ricambi originali REHOBOT. All'occorrenza, lubrificare le parti in movimento con grasso di alta qualità. Utilizzare sempre olio idraulico di alta qualità tipo ISO VG10 o simile.

## Immagazzinaggio

Quando l'attrezzatura idraulica non è utilizzata: pulirla, verificare che non sia in pressione, conservarla in luogo pulito e senza umidità. Assicurarsi che l'attrezzatura non sia soggetta a fortissimi sbalzi di temperatura.

## Tubi flessibili

Far sì che i tubi flessibili non si deformino o arrotolino. Se la pressione idraulica è applicata su di un tubo deformato, si possono creare sovrappressioni che possono danneggiare l'attrezzatura idraulica collegata.

Se i tubi sono curvati o arrotolati malamente, possono essere presenti rotture interne e forti usure. Non appoggiare sui tubi oggetti pesanti o appuntiti.

Non sollevare o trasportare mai componenti idraulici afferrandoli per i tubi flessibili o gli attacchi e non trasportare mai le pompe manuali afferrandole per la leva, a meno che sia dotata di un apposito sistema di bloccaggio.

## Cilindri in alluminio

- Nota! La gamma REHOBOT di cilindri in alluminio CHFA è destinata all'uso occasionale e per applicazioni a basso numero di cicli, ad esempio per le normali operazioni di manutenzione e di sollevamento. Questi cilindri in alluminio sono progettati per una vita utile di almeno 5.000 cicli. Pertanto NON devono essere utilizzati per operazioni ad alto numero di cicli (ad es. nelle linee di produzione, ecc.). Se questi cilindri continuano ad essere utilizzati oltre la loro vita utile nominale possono guastarsi all'improvviso (senza preavviso) comportando danni alle cose, lesioni alla persona o decesso.

## Riciclaggio

L'olio idraulico che viene scaricato durante la revisione del martinetto va raccolto e gestito secondo le norme e le leggi ambientali applicabili.

Le varie parti possono essere riciclate al termine della loro vita utile. L'unità include acciaio, olio idraulico, gomma (tenute) e plastica. Raccogliere l'olio idraulico e smaltirlo separatamente. A carico rilasciato, i componenti dell'unità non sono sotto pressione. Per ulteriori informazioni sul riciclaggio di questo prodotto, contattare le autorità locali, i centri di smaltimento rifiuti o il proprio fornitore.

Gracias por la confianza demostrada al elegir un producto REHOBOT. Nuestra marca es nombre de productos de alta calidad y nuestro deseo es que pueda utilizar nuestros productos durante muchos años.

Para evitar perturbaciones en el funcionamiento, le recomendamos leer completamente estas instrucciones de uso antes de utilizar el producto.

## Comprobación de los envíos

Inspeccione visualmente todos los componentes para verificar si hay daños de envío. Debido a que la garantía no ampara daños por envío, si los hubiese, informelo inmediatamente a la empresa de transportes, puesto que esta es responsable de todos los costos de reparación y sustitución por daños durante el transporte.

Lea las advertencias e instrucciones para evitar daños personales o a la propiedad. Tome todas las medidas de seguridad oportunas y lleve puesto equipo de seguridad adecuado, como guantes, gafas protectoras, etc. REHOBOT AB no acepta ninguna responsabilidad por daños o consecuencias de utilización de los productos REHOBOT, si no se han tomado las precauciones de seguridad adecuadas, si se ha utilizado un producto o sistema para una aplicación incorrecta, o por mantenimiento inadecuado. En caso de tener alguna duda, póngase en contacto con REHOBOT o con uno de sus concesionarios autorizados.

## Descripción técnica

Los cilindros perforados REHOBOT se fabrican en cuatro modelos diferentes:

CH -	Acción simple
CHF -	Acción simple con retorno por muelle
CHFA -	Acción simple con retorno por muelle, aluminio
CHD -	Acción doble

Los datos sobre modelo, capacidad, máxima presión de servicio y número de serie están gravados en la camisa del cilindro, ver la Fig. 1.

## Construcción del sistema

Planifique siempre un sistema hidráulico escogiendo productos que sean adecuados para el trabajo que va a realizar. Compruebe las limitaciones del producto en las gamas de presión, capacidad de elevación y compatibilidad. La presión máxima de trabajo del sistema no debe sobrepasar la presión máxima de trabajo de cualquier producto del sistema.

Recomendamos el uso de manómetros de presión con cualquier sistema hidráulico, con el fin de asegurarse de que está funcionando dentro de los límites de seguridad.

Asegúrese de que todas las mangueras hidráulicas, conexiones, etc. estén conectados en el orificio de conexión adecuado (orificio de presión o de retorno) de la bomba, pistón u otro componente hidráulico.

## Construcción del sistema

Gracias a su construcción, el cilindro perforado se puede utilizar para operaciones de impulsión y arrastre.

## Operaciones de impulsión

Presión/elevación

Cuando un cilindro perforado se utiliza como un cilindro de presión normal, se recomienda el uso de un cabezal de presión sin perforación (THR); ver la sección de accesorios.

Colocar el cilindro en/contra una superficie fija y plana antes de elevar. No se pare nunca sobre un cilindro a presión ni sobre la palanca de la bomba. Antes de elevar fijar la carga para que no se mueva ni se deslice.

- No trabajar nunca debajo de una carga elevada sin antes soportarla con tacos u otro apoyo mecánico.
- No desconectar nunca un cilindro de la bomba si el sistema hidráulico está bajo presión.

Empuje (Fig. 2)

Cuando el cilindro se utiliza, por ejemplo para empujar un cojinete (A) sobre un eje (B), es importante que la superficie del tope/tuerca (C) sea lo mayor posible, para que la fuerza se distribuya sobre toda la base del cilindro.

- En este tipo de operaciones, no ponerse nunca detrás del cilindro. Si el tope o el eje se rompen se pueden producir heridas personales.
- No desconectar nunca un cilindro de la bomba si el sistema hidráulico está bajo presión.

## Operaciones de arrastre

En las operaciones de tracción se utiliza generalmente el orificio pasante del cilindro.

Montaje (Fig. 3)

Se pasa una barra (B) a través del objeto (A) y del cilindro. Se monta un tope (C) en ambas puntas de la barra (B). Un cabezal de presión con orificio roscado se puede utilizar como tope en la punta del vástago.

Desmontaje (Fig. 4)

Se pasa una barra (B) a través del objeto (A), el separador (D) y del cilindro. Se monta un tope (C) en ambas puntas de la barra (B). Un cabezal de presión con orificio roscado se puede utilizar como tope en la punta del vástago.

- En este tipo de operaciones, no ponerse nunca detrás ni delante del cilindro. Si el tope o el eje se rompen se pueden producir heridas personales.
- No desconectar nunca un cilindro de la bomba si el sistema hidráulico está bajo presión.

Carga desigual (Fig. 5)

Asegúrese de que el pistón que soporta la carga esté en ángulo recto con relación a la superficie. Evite las cargas desiguales (situaciones en las que la carga no queda centrada en la plataforma elevadora). Una carga desigual ejerce una presión desfavorable en el pistón y puede provocar daños permanentes. Evite la carga sobre un punto determinado: repárala por toda la plataforma elevadora, siempre que sea posible.

## Sobrecarga

No eleve ninguna carga que sobrepase la capacidad establecida del pistón. La sobrecarga puede perjudicar el equipo y causar daños personales. Un pistón puede soportar una carga máxima en el anillo/casquillos de tope del pistón. Sin embargo, evite cargar un pistón cuando éste esté totalmente extendido, ya que ello podría provocar tensiones desfavorables. Por consiguiente, escoja un pistón con un recorrido ligeramente más largo de lo que sería necesario para la aplicación.

## Calor

Evite la exposición del equipo hidráulico a temperaturas superiores a 60 °C. El calor puede destruir las juntas y las mangueras.

## Accesorios

Para todos los modelos hay cabezales de presión como se indica a continuación:

THH -	Cabezal con orificio sin rosca*
THM -	Cabezal con rosca M interna*
THU -	Cabezal con rosca UN interna*
THR -	Cabezal estriado sin orificio pasante

TS - placas de soporte de cilindros

Placas de soporte para los cilindros CHFA son una manera simple y rentable para proteger la base del cilindro de posibles daños. Las placas de soporte del cilindro están disponibles para todos los cilindros CHFA.

\*) Para información sobre el diámetro de los orificios y/o dimensiones de las roscas, contactar con REHOBOT o su representante más cercano. También visite nuestro sitio web [www.rehobot.se](http://www.rehobot.se)

## Purgado del sistema hidráulico

Al conectar las mangueras o las herramientas, puede concentrarse aire dentro del sistema hidráulico, lo cual puede ocasionar problemas en el funcionamiento. Para purgar el sistema, mueva la herramienta o el pistón 3-4 ciclos (bombear a la extensión total y luego soltar) sin ninguna carga. Al mismo tiempo, asegúrese de que la herramienta o el pistón esté en una posición más baja que la bomba, de forma que el aire pueda volver al depósito de aceite de la bomba. Seguidamente, purgue el depósito de aceite de la bomba. Llene la bomba de aceite, si es necesario.

## Mantenimiento

Debe efectuarse una revisión y un mantenimiento del equipo hidráulico regularmente para que se conserve en buenas condiciones de funcionamiento. Por razones de seguridad, es importante que la revisión y el mantenimiento de los productos hidráulicos sean realizados por personal experimentado. En caso de alguna duda, póngase en contacto con su concesionario quien le proporcionará información sobre el servicio técnico autorizado más próximo. Utilice siempre piezas de recambio REHOBOT originales. Lubrifique las piezas móviles, siempre que sea necesario, con grasa de alta calidad. Use siempre aceite hidráulico de alta calidad tipo ISO VG10 o igual.

## Almacenamiento

Cuando no esté utilizando el equipo hidráulico: Límpielo bien, asegurándose de que el sistema hidráulico no esté presurizado. Almacénelo en algún lugar limpio y seco. Asegúrese de que no esté sujeto a temperaturas extremas.

## Mangueras

Evite que las mangueras se retuerzan o doblen. Si se aplica presión hidráulica a una manguera distorsionada, la presión puede aumentar desfavorablemente y perjudicar el equipo. Si las mangueras están muy dobladas o retorcidas puede producirse una ruptura interna y un desgaste excesivo.

Evite la colocación o circulación de objetos afilados o pesados sobre la manguera. No golpee nunca la manguera ni las conexiones, ni cargue componentes hidráulicos sobre las mismas. Evite transportar bombas manuales sujetándolas por la palanca, a menos que estén equipadas con un bloqueo de palanca.

## Cilindros de aluminio

- Tenga en cuenta! El rango de REHOBOT de CHFA cilindros de aluminio están destinadas a ser utilizadas en aplicaciones intermitentes y de bajo ciclo, como el mantenimiento normal y las operaciones de elevación. Estos cilindros de aluminio están diseñados para proporcionar una vida útil de al menos 5.000 ciclos y no debe ser utilizado en operaciones de alto ciclo, como las líneas de producción, etc. Uso de estos cilindros más allá de su vida útil estimada puede conducir a fallo repentino sin previo aviso.

## Reciclaje

Aceite hidráulico que se drena al hacer el servicio del gato, debe ser recogido de acuerdo con las leyes y reglamentos ambientales.

Las diversas partes pueden ser reciclados al final de su vida útil. La unidad está compuesta de acero, aceite hidráulico, de caucho (sellos), y plástico. Recoger el aceite hidráulico y elimina los desechos por separado. La unidad no contiene ningún componente presurizado cuando se libera de la carga. Para más información sobre el reciclaje de este producto, por favor póngase en contacto con las autoridades locales, el servicio de eliminación de residuos o de su proveedor.

Obrigado pela confiança demonstrada ao escolher um produto REHOBOT. REHOBOT é sinónimo de produtos de elevada qualidade e esperamos que possa utilizar este produto por muitos anos.

Para evitar perturbações de funcionamento, recomendamos que leia cuidadosamente estas instruções antes de utilizar o produto.

## Instruções para a receção

Inspeccione visualmente todos os componentes para verificar se existem danos ocorridos durante o transporte. Os danos de transporte não estão cobertos pela garantia. Se encontrar algum dano de transporte, informe de imediato o transportador. O transportador é responsável por todos os custos de reparação e substituição resultantes de danos durante o transporte.

Leia as recomendações e instruções para evitar lesões pessoais ou danos patrimoniais. Tome as precauções de segurança apropriadas e use equipamento de segurança adequado como, por exemplo, luvas, óculos de proteção, etc.

A REHOBOT AB não aceita qualquer responsabilidade por lesões ou consequências resultantes da utilização de produtos REHOBOT se não forem adotadas precauções de segurança adequadas, se um produto ou sistema for usado para uma aplicação incorreta ou se a manutenção for inadequada. Se tiver alguma dúvida, contacte a REHOBOT ou um concessionário da REHOBOT autorizado.

## Descrição técnica

Os cilindros ocos da REHOBOT estão disponíveis em quatro versões diferentes:

- CH – Ação simples
- CHF – Ação simples com retorno de mola
- CHF – Ação simples com retorno de mola, alumínio
- CHD – Ação dupla

As informações relativas ao tipo de modelo, capacidade, pressão máxima de trabalho e número de série encontram-se gravadas no tubo do cilindro, ver Fig. 1.

## Construção do sistema

Planeie sempre um sistema hidráulico, escolhendo produtos que sejam adequados para a tarefa a realizar. Verifique as limitações do produto quanto à amplitude de pressão, capacidade de elevação e compatibilidade. A pressão de trabalho máxima do sistema não deve ultrapassar a pressão de trabalho máxima de qualquer produto do sistema.

Recomendamos a utilização de indicadores de pressão em qualquer sistema hidráulico para assegurar que este é usado dentro dos respetivos limites de segurança.

Certifique-se de que todas as mangueiras hidráulicas, conexões, etc., estão ligadas ao orifício de conexão correto (orifício de pressão ou de retorno) na bomba, cilindro de pressão, válvula ou outro componente hidráulico.

## Aplicações

Graças ao seu design, o cilindro oco pode ser usado para operações de pressão e tração.

## Operações de pressão

### Pressão/Elevação

Quando um cilindro oco é usado como cilindro de pressão convencional, recomendamos a utilização de uma cabeça de pressão maciça (THR). (Consulte a secção Acessórios.)

Posicione o cilindro sobre ou contra uma superfície plana maciça antes da elevação. Nunca incline um cilindro pressurizado ou a alavanca de bomba. Fixe a carga em segurança antes da elevação para ter a certeza de que esta não pode rolar ou deslizar.

- Nunca trabalhe por baixo de uma carga elevada sem primeiro deixá-la em segurança com blocos ou qualquer outro suporte mecânico.
- Nunca desconecte um cilindro da bomba quando o sistema hidráulico está sob pressão.

### Pressão para eixos (Fig. 2)

Quando o cilindro é usado para aplicações como empurrar um rolamento (A) para um eixo (B) é importante que o batente ou porca (C) tenha a maior superfície possível, para que a força seja dissipada sobre toda a base do cilindro.

- Nunca se posicione atrás de um cilindro quando realiza este tipo de trabalho. Se o batente ou o eixo partirem, pode sofrer uma lesão.
- Nunca desconecte um cilindro da bomba quando o sistema hidráulico está sob pressão.

## Operações de tração

As operações de tração aproveitam normalmente o facto de o cilindro ser oco.

### Montagem (Fig. 3)

É inserida uma vara (B) através do objeto a ser puxado (A) e através do próprio cilindro. São montados batentes (C) em ambas as extremidades da vara (B). Pode ser usada uma cabeça de pressão com orifício roscado como travão na extremidade do pistão.

### Remoção (Fig. 4)

É inserida uma vara (B) através do objeto a ser puxado (A), através do espaçador (D) e através do próprio cilindro. São montados batentes (C) em ambas as extremidades da vara (B). Pode ser usada uma cabeça de pressão com orifício roscado como travão na extremidade do pistão.

- Nunca se posicione em frente ou atrás de um cilindro quando realiza este tipo de trabalho. Se o batente ou o eixo partirem, pode sofrer uma lesão.
- Nunca desconecte um cilindro da bomba quando o sistema hidráulico está sob pressão.

### Carga desigual (Fig. 5)

Certifique-se de que o cilindro de pressão suporta a carga em ângulos retos em relação à superfície. Evite cargas desiguais, ou seja, situações em que a carga não é carregada pelo centro da plataforma elevatória. A carga desigual exerce pressões desfavoráveis sobre o cilindro de pressão e pode originar danos permanentes. Evite cargas concentradas em pontos - distribua a carga pela plataforma elevatória sempre que possível.

## Sobrecarga

Não eleve qualquer carga que ultrapasse a capacidade atribuída do cilindro de pressão. A sobrecarga pode danificar o equipamento e provocar lesões pessoais. Um cilindro de pressão pode suportar uma carga máxima no anel/glândulas do batente do pistão. No entanto, evite carregar um cilindro de pressão quando estiver totalmente esticado, pois isto provoca tensões desfavoráveis. Por conseguinte, escolha um cilindro de pressão com um curso ligeiramente mais longo do que o necessário para a aplicação pretendida.

## Calor

Evite expor o equipamento hidráulico a temperaturas superiores a 60 °C. O calor pode destruir as juntas e as mangueiras.

## Acessórios

Estão disponíveis para todos os modelos as seguintes cabeças de pressão:

- THH – Cabeça de pressão com orifício não roscado \*
- THM – Cabeça de pressão com rosca M interna \*
- THU – Cabeça de pressão com rosca UN interna \*
- THR – Cabeça de pressão maciça estriada

TS - Placas de suporte de cilindro

As placas de suporte para cilindros CHFA são uma forma simples e, acima de tudo, rentável de proteger a base do cilindro contra danos. As placas de suporte de cilindros estão disponíveis para todos os cilindros CHFA.

\*) Para obter informações sobre diâmetros internos e/ou tamanhos de roscas, contacte a REHOBOT ou o concessionário da REHOBOT mais próximo de si. Consulte também o nosso site [www.rehobot.se](http://www.rehobot.se)

## Purgar o sistema hidráulico

Quando as mangueiras ou ferramentas estão ligadas, o ar pode acumular-se no sistema hidráulico, o que pode originar problemas de funcionamento. Para purgar o sistema, deixe a ferramenta ou o cilindro de pressão funcionar durante 3 a 4 ciclos (bombear até ao máximo e depois soltar) sem qualquer carga. Ao mesmo tempo, certifique-se de que a ferramenta ou o cilindro de pressão são deixados numa posição inferior à bomba, para que o ar possa regressar ao reservatório de óleo na bomba. A seguir purgue o reservatório de óleo da bomba. Ateste a bomba com óleo, se necessário.

## Manutenção

Deve ser realizada com regularidade a manutenção e a assistência do equipamento hidráulico para o conservar em boas condições de funcionamento. Por razões de segurança, é importante que a manutenção e a assistência dos produtos hidráulicos sejam realizadas por pessoal experiente. Em caso de dúvida, contacte o seu concessionário para obter mais informações sobre o serviço de assistência autorizada mais próximo.

Utilize sempre peças sobresselentes originais da REHOBOT. Lubrifique as peças móveis, conforme for necessário, com massa lubrificante de elevada qualidade. Utilize sempre óleo hidráulico de elevada qualidade do tipo ISO VG10 ou equivalente.

## Armazenamento

Quando o equipamento hidráulico não estiver a ser usado: Limpe o equipamento, certifique-se de que o sistema não está pressurizado e guarde-o em local limpo e sem humidade. Certifique-se de que o equipamento não está sujeito a picos de temperatura.

## Mangueiras

Não deixe que as mangueiras fiquem torcidas ou quebradas. Se for aplicada pressão hidráulica a uma mangueira distorcida, pode ocorrer uma subida inconveniente da pressão que pode originar danos no equipamento. Se as mangueiras forem mal dobradas ou torcidas, isso pode provocar rutura interna e um desgaste excessivo. Não deixe ficar objetos afiados ou pesados sobre a mangueira nem a calque. Nunca eleve ou transporte componentes hidráulicos com a mangueira ou conexões, nem transporte bombas manuais pela alavanca, a menos que esteja equipada com um bloqueio de alavanca.

## Cilindros de alumínio

- Nota! A gama REHOBOT de cilindros de alumínio CHFA destina-se a uma utilização intermitente e em aplicações de baixo ciclo, tais como operações de manutenção e elevação normais. Estes cilindros de alumínio foram concebidos para proporcionar uma vida útil de pelo menos 5.000 ciclos e, por conseguinte, NÃO devem ser usados em operações de ciclo elevado, tais como linhas de produção, etc. A utilização deste cilindros para além do tempo de vida que lhe foi atribuído pode provocar uma falha súbita, imprevista, e originar danos materiais, lesões corporais ou a morte.

## Reciclar

O óleo hidráulico que for drenado durante a assistência ao macaco deve ser recolhido e manuseado de acordo com as leis e os regulamentos ambientais aplicáveis.

As diversas peças podem ser recicladas no final da sua vida útil. A unidade é composta por aço, óleo hidráulico, borracha (vedantes) e plástico. Recolha o óleo hidráulico e descarte-o separadamente para fins de tratamento de resíduos. A unidade não contém quaisquer componentes pressurizados quando libertada da carga. Para obter mais informações sobre a reciclagem deste produto, contacte as autoridades locais, o seu serviço de tratamento de resíduos ou o seu fornecedor.



**REHOBOT®**

MADE IN SWEDEN

SWEDEN

Type AA  
 Capacity BB kN  
 Max oil pressure CC MPa  
 Serial number DD

<b>S</b>	AA	Modell beteckning	AA	Modèle
	BB	Kapacitet	BB	Capacité
	CC	Max. arbetstryck	CC	Pression de service maxi
	DD	Serie nummer	DD	Numéro de série
<b>N</b>	AA	Modellbetegnelse	AA	Modelaanduiding
	BB	Kapasitet	BB	Vermogen
	CC	Maks. arbeidstrykk	CC	Max. werkdruk
	DD	Serienummer	DD	Serienummer
<b>DK</b>	AA	Modelbetegnelse	AA	Modello
	BB	Kapacitet	BB	Capacità
	CC	Max. driftstryk	CC	Pressione d'esercizio max
	DD	Serienummer	DD	Numero di serie
<b>SF</b>	AA	Tyypimerkintä	AA	Denominación del modleo
	BB	Nostokyky	BB	Capacidad
	CC	Suurin työpaine	CC	Máxima presión de servicio
	DD	Sarjanumero	DD	Número de serie
<b>GB</b>	AA	Model designation	AA	Modelo
	BB	Capacity	BB	Capacidade
	CC	Max. working pressure	CC	Pressão máxima de trabalho
	DD	Serial number	DD	Número de série
<b>D</b>	AA	Modellbezeichnung		
	BB	Kapazität		
	CC	Max. Betriebsdruck		
	DD	Seriennummer		

Fig.1 , Abb.1 , Kuva 1

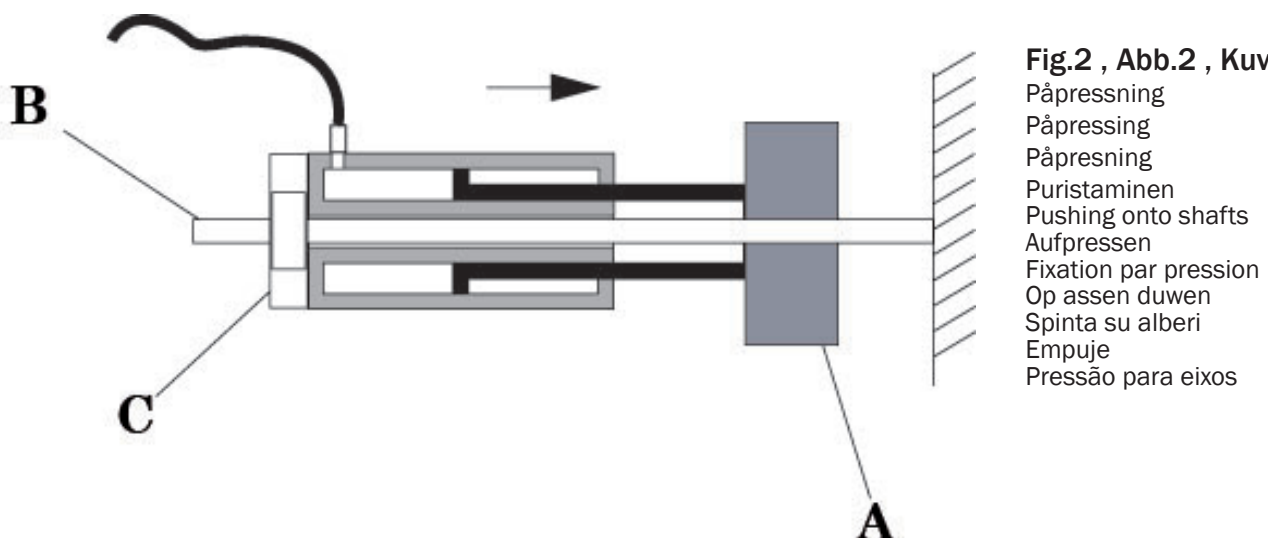
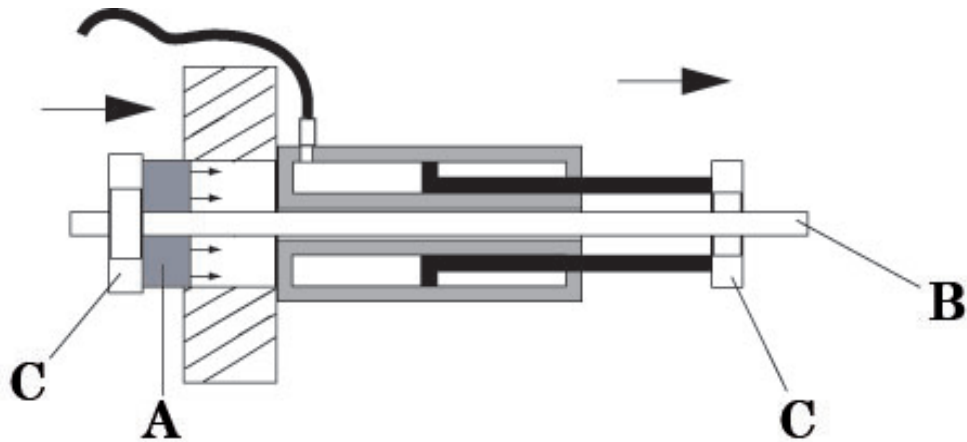


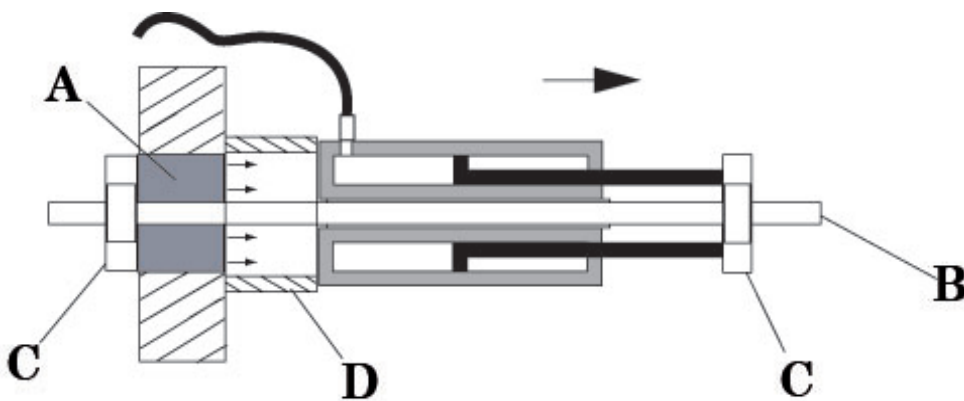
Fig.2 , Abb.2 , Kuva 2

Påpressning  
 Pâpressing  
 Pâpresning  
 Puristaminen  
 Pushing onto shafts  
 Aufpressen  
 Fixation par pression  
 Op assen duwen  
 Spinta su alberi  
 Empuje  
 Pressão para eixos



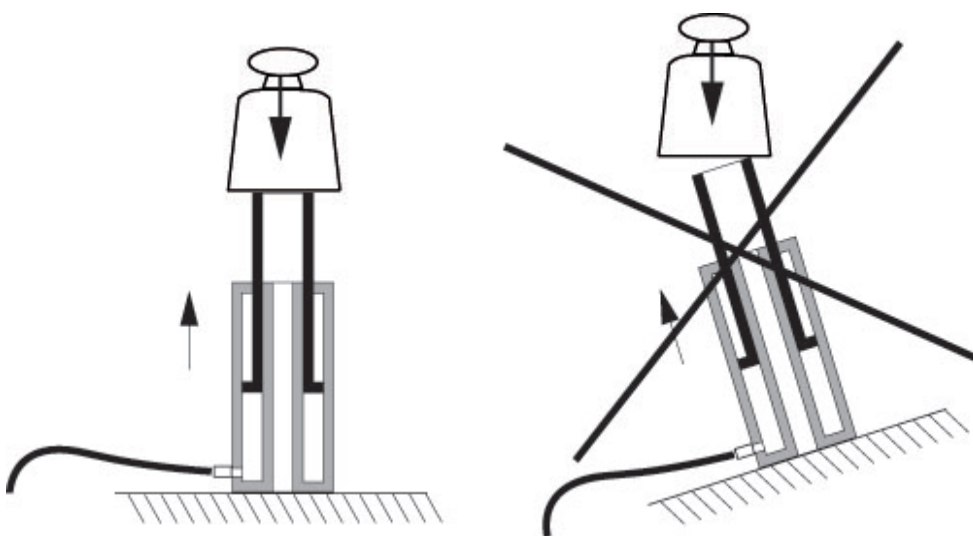
**Fig.3 , Abb.3 , Kuva 3**

Montering  
 Montering  
 Montering  
 Asennus  
 Fitting  
 Montage  
 Montag  
 Montage  
 Montaggio  
 Montaje  
 Montagem



**Fig.4 , Abb.4 , Kuva 4**

Demontering  
 Demontering  
 Afontering  
 Viro kuormitus  
 Removal  
 Démontage  
 Demontage  
 Smontaggio  
 Desmontaje  
 Desmontagem



**Fig.5 , Abb.5 , Kuva 5**

Snedbelastning  
 Ujevní belástning  
 Skæv belástning  
 Irrottaminen  
 Uneven loading  
 Schrägbelástung  
 Charge non-uniforme  
 Ongelijkmátige belástung  
 Carichi disassati  
 Carga desigual  
 Carga desigual

SE Tabellen visar max arbetstryck för respektive hålcylindrar vid dragning med gångad stång i olika dimensioner.  
 NO Tabellen viser maksimalt arbeidstrykk ved bruk av hullsylinder til trekking av gjengede stenger med forskjellige dimensjoner.  
 DK Tabellen viser maksimalt driftstryk ved anvendelse af hullcylindre til trækning af gevindstænger med forskellige dimensioner.  
 FI Taulukko osoittaa korkeimman työpaineen jokaiseen reikäsilinteriin kiiristettäessä eri kokoisia kierretankoja.  
 GB The table shows maximum working pressure when using hollow cylinders for pulling threaded rods in various dimensions.  
 DE Die Tabelle zeigt den Maximalen Betriebsdruck bei Verwendung von Hohlkolbenzylindern, um Gewindestangen mit verschiedenen Dimensionen zu ziehen.  
 FR Le tableau indique la pression maximale lors de l'utilisation des verins à piston creux pour tirer les tiges filetées dans les différents dimensions.  
 NL De tabel toont de maximale werkdruk bij gebruik van holle cilinders om draadstangen met verschillende dimensies te trekken.  
 IT La tabella mostra la massima pressione di esercizio quando si utilizzano i cilindri cavi per la trazione di aste filettate di varie dimensioni.  
 ES La tabla muestra la presión máxima para cada cilindro con émbolo hueco al apretar la varilla roscada en varios tamaños.  
 PT A tabela mostra a pressão de trabalho máxima quando são usados cilindros ocos para puxar varas roscadas em diversas dimensões.

Threaded rod Thread	Max Force		CHFA132 CHFA136		CHFA182 CHFA184		CHFA262 CHFA266		CH30-50		CHFA372 CHFA376		CH50-40		CHFA504		CHFA673 CHFA676		CHFA1003 CHFA1006		
	Class	kN	ton	bar	psi	bar	psi	bar	psi	bar	psi	bar	psi	bar	psi	bar	psi	bar	psi	bar	psi
M12	12.9	62	6.3	352	5104	247	3582	170	2465	152	2204	121	1755	161	2335	158	2292	162	2349		
M16	12.9	115	11.7	654	9485	457	6628	315	4569	246	3568	225	3263	244	3538	210	3045				
M20	10.9	153	15.6	700	10150	609	8831	420	6090	375	5438	299	4336	244	3538	210	3045				
M24	10.9	220	22.4			700	10150	604	8758	539	7816	429	6221	351	5090	303	4394	233	3379	152	2204
M30	10.9	350	35.7					700	10150	800	11600	683	9904	559	8106	481	6975	371	5380	243	3524
M33	10.9	433	44.1							800	11600	700	10150	691	10020	596	8642	459	6656	300	4350
M36	10.9	510	52.0									700	10150	800	11600	700	10150	700	10150	541	7845
M48	8.8	628	64.0													700	10150	667	9674	435	6309
M52	8.8	750	76.5																	520	7540
M64	8.8	1142	116.4																	700	10150

# GARANTI | TAKUU | GUARANTEE | GARANTIE | GARANZIA | GARANTIA | GARANTIA

## SE Garanti

För denna produkt lämnar REHOBOT Hydraulics AB full garanti för tillverknings- och materialfel. Produkten har under tillverkningsprocessen passerat ett antal kontrollpunkter för att säkerställa funktion och kvalitet. Åtagandet gäller ny produkt och är giltigt 12 månader från den dag användaren mottagit produkten. För att garantiersättning skall utgå krävs att kvitto på när produkten köpts kan uppvisas. Garantin gäller under förutsättning att produkten använts på normalt sätt och enligt anvisningar och instruktioner.

Garantin omfattar t.ex. ej:  
- skador uppkomna genom normal förslitning eller bristfälligt underhåll  
- skador uppkomna genom felaktigt handhavande eller överbelastning  
- modifieringar eller ombyggnader ej godkända av REHOBOT Hydraulics AB  
- skador uppkomna genom användande av reservdelar som ej är REHOBOT originaldelar.  
För el- och bensinmotorer som sålts tillsammans med REHOBOT-produkter, baserar sig REHOBOT Hydraulics AB's åtagande på respektive

tillverkares garantivillkor som bifogas varje produkt.  
Vid garantianspråk kontakta Din återförsäljare för information angående närmaste auktoriserad serviceverkstad för reparation eller ev. byte. REHOBOT AB påtar sig härutöver inget ansvar.

## FR Garantie

REHOBOT Hydraulics AB garantit ce produit contre tous défauts de fabrication et de matériaux. Lors de sa fabrication, le dit produit a été soumis à un certain nombre de contrôles destinés à assurer tant sa qualité que son bon fonctionnement. La présente garantie assortie à tout produit neuf, est valable 12 mois à compter de sa date de livraison. Pour pouvoir la faire jouer, l'acquéreur de ce produit devra être en mesure de prouver la date d'achat de ce dernier. Cette garantie est applicable sous

réserve que le produit ait fait l'objet d'une utilisation normale, conformément aux instructions données. Elle ne couvre pas:  
- les dommages résultant d'une usure normale ou d'un entretien insuffisant  
- les dommages résultant d'une mauvaise utilisation ou d'une surcharge  
- les modifications/transformation non agréées par REHOBOT Hydraulics AB  
- les dommages résultant de l'emploi de pièces de rechange autres que d'origine REHOBOT

En ce qui concerne les moteurs électriques et à essence vendus conjointement avec les produits REHOBOT, REHOBOT Hydraulics AB applique les conditions de garantie de chaque fabricant jointes à chacun des produits en question. En cas de réclamation, veuillez vous mettre en rapport avec votre concessionnaire, afin de connaître l'atelier agréé le plus proche, en vue d'une réparation ou d'un échange éventuel du produit concerné. Faute de respect des conditions ci-dessus énoncées, la responsabilité de REHOBOT Hydraulics AB ne saurait être engagée.

## NO Garanti

For dette produktet gir REHOBOT Hydraulics AB full garanti for produksjons- og materialfeil. I løpet av produksjonsprosessen har produktet gjennomgått flere kontrollstasjoner for å sikre funksjonalitet og kvalitet. Garantien gjelder nye produkter, og er gyldig i 12 måneder fra den dagen brukeren mottar produktet. For at garantiersetting skal gå, må kvittering med kjøpsdato kunne fremvises. Garantien gjelder under forutsetning av at produktet er blitt brukt på normal måte, og i henhold til anvisninger og instruksjoner.

Garantien omfatter for eksempel ikke:  
- skader som har oppstått på grunn av vanlig slitasje eller manglende vedlikehold  
- skader som har oppstått ved feil bruk eller overbelastning  
- endringer eller ombygninger som ikke er godkjent av REHOBOT Hydraulics AB  
- skader som har oppstått på grunn av bruk av andre reservedeler enn REHOBOT originaldelar.  
For el- og bensinmotorer som selges sammen med REHOBOT-produkter, er REHOBOT Hydraulics AB's

forpliktelser basert på de respektive produsentenes garantivillkår, som er vedlagt hvert produkt. Ved krav i henhold til garantien kontaktes de forhandleren, som kan gi opplysninger om nærmeste autoriserte serviceverksted for reparasjon eller eventuelt byte. REHOBOT Hydraulics AB påtar seg intet ansvar utover dette.

## NL Garantie

Voor dit product geven wij volledige REHOBOT Hydraulics AB garantie op fabriek- en materiaalfouten. Het product is tijdens de fabricage een aantal controlepunten gepasseerd ter verzekering van werking en veiligheid. De garantie geldt voor nieuwe producten en is twaalf maanden geldig, gerekend vanaf dat de dag dat de gebruiker het product heeft ontvangen. Voor het verlenen van de garantie wordt vereist dat de kwitantie van de aankoop van het product getoond kan worden.

De garantie geldt onder voorwaarde dat het product op normale manier is gebruikt en volgens de aanwijzingen en instructies. De garantie omvat bijv. niet:  
- schade ten gevolge van slijtage of getrekkig onderhoud  
- schade ten gevolge van foutief gebruik of overbelasting  
- veranderingen of ombouwingen die niet zijn goedgekeurd door REHOBOT Hydraulics AB  
- schade ten gevolge van het gebruik van andere dan originele REHOBOT reserveonderdelen.

De voorwaarden van REHOBOT Hydraulics AB betreffende de elektro- en benzinmotoren die samen met de REHOBOT-producten worden verkocht, zijn gebaseerd op de garantievoorzieningen van de fabrikanten van de afzonderlijke producten. Deze voorwaarden worden bij elk product bijgevoegd. Voor aanspraak op garantie dient u contact op te nemen met uw dealer voor informatie over de dichtbijzijnde geautoriseerde servicewerkplaats voor reparatie of eventuele vervanging. Buiten het hier genoemde neemt REHOBOT Hydraulics AB geen verdere aansprakelijkheid op zich.

## DK Garanti

REHOBOT Hydraulics AB giver fuld garanti for fremstillings- og materialefejl for dette produkt. Produktet har under fremstillingsprocessen passeret et antal kontrolpunkter for at sikre funktion og kvalitet. Garantien dækker nye produkter og er gyldig i 12 måneder efter, at kunden har modtaget produktet. Garantien gælder kun, hvis kvittering med angivelse af købsdatoen kan opvises.

Garantien er kun gyldig, hvis produktet er brugt på en normal måde og i henhold til anvisninger og instruktioner. Garantien omfatter f.eks. ikke:  
- skader opstået ved normal slitage eller mangelfuld vedligeholdelse  
- skader opstået ved forkert håndtering eller overbelastning  
- modificering eller ombygning, som ikke er godkendt af REHOBOT Hydraulics AB  
- skader opstået ved brug af reservedele, som ikke er REHOBOT originaldele.

For de el- og benzinmotorer, som sælges sammen med REHOBOT-produkter, baseres REHOBOT Hydraulics AB's forpligtelser på de pågældende producenters garantivillkår, som vedlægges hvert produkt. Ved påberøbelse af garantien skal De kontakte Deres forhandler for at få information om det nærmeste autoriserede serviceværksted for reparation eller evt. udskiftning. REHOBOT Hydraulics AB påtager sig intet yderligere ansvar.

## IT Garanzia

Questo prodotto è coperto dalla garanzia totale REHOBOT Hydraulics AB per quanto riguarda difetti di materiale o di fabbricazione. Durante la produzione il prodotto è stato sottoposto ad una serie di controlli per assicurare qualità e funzionamento. La garanzia si riferisce a prodotti di nuova costruzione e ha la durata di 1 anno dalla data di acquisto del prodotto. Per la validità della garanzia è indispensabile la ricevuta comprovante la data di acquisto del prodotto stesso.

La garanzia è valida se il prodotto viene usato nei modi previsti per gli usi a cui è destinato, secondo le istruzioni e le indicazioni per l'uso. La garanzia non copre per esempio:  
- danni provocati da usura normale o da manutenzione carente;  
- danni provocati da un uso inadeguato od eccessivo del prodotto;  
- modifiche non approvate per iscritto dalla REHOBOT Hydraulics AB;  
- danni causati dall'uso di ricambi non originali REHOBOT.

Per quanto riguarda i motori benzina ed elettrici venduti insieme ad i prodotti REHOBOT, la responsabilità della REHOBOT Hydraulics AB si basa sulle condizioni di garanzia del fabbricante relative a ciascun prodotto. Per eventuali interventi in garanzia contattare il rivenditore per ulteriori informazioni relative all'officina autorizzata REHOBOT per le riparazioni o la sostituzione. La REHOBOT Hydraulics AB non si assume nessuna responsabilità ulteriore oltre a quanto sopra descritto.

## FI Takuu

REHOBOT Hydraulics AB myöntää täille tuotteelle valmistus- ja materiaali- virheet kattavan täyden takuun. Tuotteelle on valmistusprosessin aikana suoritettu useita tarkastuksia, joilla on varmistettu sen toiminta ja laatu. Takuu koskee uutta tuotetta ja on voimassa 12 kuukautta siitä päivästä lukien, jolloin käyttäjä vastaanotti tuotteen. Takuuvaatimusten tueksi on esitettävä kuitti, josta käy ilmi, milloin tuote on ostettu.

Takuu on voimassa sillä edellytyksellä, että tuotetta on käytetty normaalisti tavalla ja annettujen ohjeiden mukaisesti. Takuu ei kata esim.:-  
- normaalisti kulumisesta tai puutteellisesta kunnossapidosta aiheutuneita vikoja  
- virheellisesti käsitellyttä tai ylikuormituksesta aiheutuneita vikoja  
- ilman REHOBOT Hydraulics AB:n hyväksyntää suoritettuja muutoksia ja lisäyksiä  
- muiden kuin REHOBOT alkuperäisten varosien käytöstä aiheutuneita vikoja

Yhdessä REHOBOT-tuotteiden kanssa myytyjen sähkö- ja bensiinimoottoreiden osalta REHOBOT Hydraulics AB:n sitoumukset perustuvat ko. valmistajan takuehtoihin, jotka toimitetaan kunkin tuotteen mukana. Esitä takuuvaatimukset jälleenmyyjällesi, jolta saat tiedot lähimmästä valtuutetusta huoltokorjaamosta tuotteen korjaamista tai mahdollista vaihtoa varten. REHOBOT Hydraulics AB ei hyväksy tassa mainittujen lisäksi muita velvoitteita.

## ES Garantía

REHOBOT Hydraulics AB garantiza este producto contra defectos de fabricación y del material. Durante el proceso de fabricación, el producto ha sido controlado en varias oportunidades para asegurar su función y calidad. La garantía le asegura un producto nuevo y es válida durante 12 meses a partir de la fecha de recepción del producto por el usuario. Para que la garantía sea válida, es requisito indispensable la presentación del comprobante de compra del producto con indicación de la fecha.

La garantía es válida siempre y cuando el producto sea utilizado normalmente y de acuerdo a las instrucciones y recomendaciones de uso. La garantía no cubre por ej.:-  
- daños ocasionados por desgaste natural o mantenimiento deficiente  
- daños causados por operación deficiente o sobrecarga  
- modificaciones o arreglos no aprobados por REHOBOT Hydraulics AB  
- daños ocasionados por el uso de repuestos no originales de REHOBOT. Para los motores eléctricos y de gasolina vendidos juntos con los

productos REHOBOT, la responsabilidad de REHOBOT Hydraulics AB se basa en las condiciones de garantía del fabricante respectivo, adjuntas al producto. En caso de querer beneficiarse de la garantía, tenga a bien dirigirse a su representante para informarse sobre el taller oficial más cercano para reparaciones o cambio. REHOBOT Hydraulics AB no se responsabiliza más que por lo que queda indicado.

## GB Guarantee

REHOBOT Hydraulics AB provide a full guarantee covering manufacturing and material faults. During its manufacture the product has undergone several control checks to ensure its safety, efficiency and quality. The guarantee covers new products only and is valid for 12 months from the day the customer receives the product. Claims under the guarantee can be made only on production of the original receipt of purchase. The guarantee is valid only if the product has been used in the normal way and according to the instructions provided.

The guarantee does not cover, e.g.:-  
- damage caused by normal wear or lack of maintenance  
- damage caused by misuse or overloading  
- modification or rebuilding not approved by REHOBOT Hydraulics AB  
- damage resulting from the use of spare parts which are not REHOBOT original parts.  
For electric and petrol engines sold in conjunction with REHOBOT products, REHOBOT Hydraulics AB's commitment is based upon the guarantee terms of the manufacturer concerned,

enclosed with each product. Claims under the guarantee should be made to your retailer who will refer you to the nearest service workshop for repairs or possible replacement. REHOBOT Hydraulics AB accept no responsibility in addition to this.

## PT Garantia

REHOBOT Hydraulics AB oferece para este produto uma garantia completa cobrindo defeitos de fabricação e de material. Durante a fabricação o produto foi submetido a diversos testes para assegurar um bom funcionamento e qualidade. A garantia cobre apenas produtos novos e é válida por 12 meses, a partir do dia em que o cliente recebeu o produto. Para se proceder ao reembolso é exigida a exibição do recibo comprovatório da data de compra do produto.

A garantia só é válida se o produto tiver sido usado de forma normal e segundo as instruções fornecidas. A garantia não abrangue por exemplo:  
- Estragos causados por desgaste normal ou falta de manutenção.  
- Estragos causados por uso erróneo ou sobrecarga.  
- Modificações não aprovadas por REHOBOT Hydraulics AB.  
- Estragos resultantes do uso de peças sobresselentes que não sejam originais REHOBOT. Para os motores eléctricos e a gasolina vendidos em conjunto com

os produtos REHOBOT, o compromisso das REHOBOT Hydraulics AB baseia-se nos termos de garantia do respectivo fabricante, anexo a cada produto. Sempre que haja lugar a reclamações, dirija-se ao seu concessionário que o informará acerca de oficina autorizada, para reparação ou possível substituição. REHOBOT Hydraulics AB, não aceita qualquer outro tipo de responsabilidade.

## DE Garantie

Für dieses Produkt gewährt REHOBOT Hydraulics AB volle Garantie für Herstellungs- und Materialfehler. Das Erzeugnis hat zwecks Funktions- und Qualitätssicherung während des Fertigungsverfahrens eine Anzahl Kontrollpunkte passiert. Die Gewährleistung gilt für neue Produkte und hat eine Gültigkeitszeit von 12 Monaten von dem Tage an, an dem der Anwender das Erzeugnis erhalten hat. Damit die Garantie Gültigkeit erlangt, muß eine Quittung vorgewiesen

werden, aus der das Kaufdatum hervorgeht. Die Garantie gilt unter der Voraussetzung, daß das Erzeugnis auf normale Art und nach den Anweisungen und Instruktionen verwendet wurde. Die Garantie umfaßt z. B. keine durch normalen Verschleiß oder mangelhafte Instandhaltung entstandenen Schäden  
- durch fehlerhafte Handhabung oder Überbelastung entstandenen Schäden  
- Änderungen oder Umbauten, die nicht von REHOBOT Hydraulics AB gutgeheißen sind  
- Schäden, die durch die Verwendung von Ersatzteilen entstanden sind, die keine REHOBOT-Originalteile sind.  
Für Elektro- und Benzinmotoren, die

gemeinsam mit REHOBOT-Produkten verkauft werden, gelten die Garantiebedingungen des jeweiligen Herstellers, die jedem Produkt beiliegen. Bei Garantieansprüchen wenden Sie sich bitte an Ihren Wiederkäufer wegen Auskünften über die nächste Vertragswerkstatt für Reparaturen oder eventuellen Austausch. REHOBOT Hydraulics AB übernimmt hierüber hinaus keine Verantwortung.