

POMPE SIMPLE HP 3 - SIMPLE GEAR PUMPS HP 3

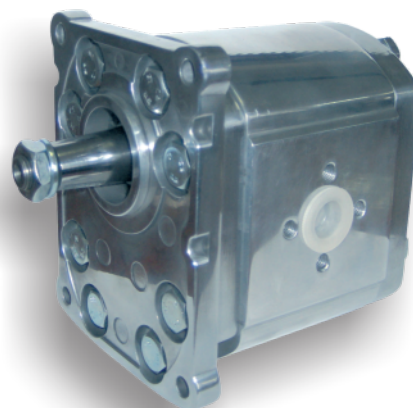
POMPE DUBLE HP 33 - DOUBLE GEAR PUMPS HP 33

Descriere și utilizare

Pompele cu roți dințate HP3, HP33 (simple sau duble), cu volum geometric constant, sunt utilizate în acționări hidraulice, la mașini agricole, echipamente anexe pentru tractoare, utilaje de ridicat și transport, utilaje terasiere grele, mașini unelte, ș.a.

Description and use

The gear pumps HP3, HP33 (single or double), with constant displacement, are used in hydrodrive installations, for agricultural equipment, mobiles, heavy equipment for transport and earth moving, machine-tools.



Codificare Codification

POMPE SIMPLE CU ROȚI DINȚATE HP 3 SIMPLE GEAR PUMPS HP 3

HP 3	Vg (cm ³ /rot ccm/rev)	Ax antrenare Driving shaft	Flanșă prindere Fastening flange	Flanșă aspirație Inlet port	Flanșă refulare Outlet port	Sens rotație Rotation direction	
	19,5	1 Conic 1:5 BOSCH <i>Conical 1:5 BOSCH</i>	1 PLESSEY (Anglia) <i>PLESSEY (England)</i>	1 Filetată BSPP <i>Threaded BSPP</i>	1 Filetată BSPP <i>Threaded BSPP</i>	A (stânga) <i>(left)</i>	
	22,5	2 Conic 1:8 PLESSEY <i>Conical 1:8 PLESSEY</i>	2 DIN (BOSCH) <i>DIN (BOSCH)</i>	2 DIN (BOSCH) <i>DIN (BOSCH)</i>	2 DIN (BOSCH) <i>DIN (BOSCH)</i>	C (dreapta) <i>(right)</i>	
	24,5	3 Conic 1:8 HEE (Franța) <i>Conical 1:8 HEE (France)</i>	3 Ovală SAE "B" <i>Oval SAE "B"</i>	3 SAE <i>SAE</i>	3 SAE <i>SAE</i>		
	28	3 Conic 1:8 HEE (Franța) <i>Conical 1:8 HEE (France)</i>	3 Ovală SAE "B" <i>Oval SAE "B"</i>	3 SAE <i>SAE</i>	3 SAE <i>SAE</i>		
	32,7	5 Canelat B28x25 DIN 5482 <i>Involute spline B28x25 DIN 5482</i>	4 PLESSEY (4xφ11) <i>PLESSEY (4xφ11)</i>	4 PLESSEY; HEE <i>PLESSEY; HEE</i>	4 PLESSEY; HEE <i>PLESSEY; HEE</i>		
	38	6 Canelat SAE 13T 16/32 Dp <i>Involute spline SAE 13T 16/32 Dp</i>	6 Pătrată SAE "C" <i>Square SAE "C"</i>	5 HEE - rotită <i>HEE - rotated</i>	5 HEE - rotită <i>HEE - rotated</i>		
	42,6	6 Canelat SAE 13T 16/32 Dp <i>Involute spline SAE 13T 16/32 Dp</i>	6 Pătrată SAE "C" <i>Square SAE "C"</i>	5 HEE - rotită <i>HEE - rotated</i>	5 HEE - rotită <i>HEE - rotated</i>		
	45	8 Cep DEUTZ Scurt <i>Short DEUTZ Pin</i>	7 Dreptunghiulară <i>Rectangular</i>	6 SAE <i>SAE</i>	6 SAE <i>SAE</i>		
	50	A Canelat 6x21x25 STAS 1769-68 <i>P.t.o. shaft 6x21x25 STAS 1769-68</i>	Notă: Flanșă de prindere tip 6, SAE "C" este utilizată numai pentru varianta HPR3 Note: Fastening flange type 6, SAE "C" are used only for the HPR3 variant	7 Variantă specială <i>Special variant</i>	7 Variantă specială <i>Special variant</i>		
	56	B Cilindric φ22,2 <i>Cylindrical φ22.2</i>		0 Obturată *** <i>Closed ***</i>	0 Obturată *** <i>Closed ***</i>		
	60	C Cilindric φ19,05 <i>Cylindrical φ19.05</i>					
	63	D Canelat SAE 15T 16/32 Dp <i>Involute spline SAE 15T 16/32 Dp</i>					

Tip "0" obturată; dacă aspirația sau refularea nu sunt pe corpul pompei.
Type "O" closed; if inlet or outlet ports are not on the body of the pump.

Exemplu - Example

HP 3	-	32,7	-	2	-	1	-	4	-	4	-	A
------	---	------	---	---	---	---	---	---	---	---	---	---

POMPE DUBLE CU ROȚI DINȚATE HP 33 DOUBLE GEAR PUMPS HP 33

HP 33	-	(Vg1 + Vg2) (cm ³ /rot) (ccm/rev)	-	Ax antrenare Driving shaft	Flanșă prindere Fastening flange	Aspirație 1 Inlet port 1	Refulare 1 Outlet port 1	-	Aspirație 2 Inlet port 2	Refulare 2 Outlet port 2	-	Sens Rotation
-------	---	--	---	-------------------------------	-------------------------------------	-----------------------------	-----------------------------	---	-----------------------------	-----------------------------	---	------------------

Exemplu - Example

HP 33	-	(32,7+24,5)	-	2	1	4	4	-	4	4	-	A
-------	---	-------------	---	---	---	---	---	---	---	---	---	---

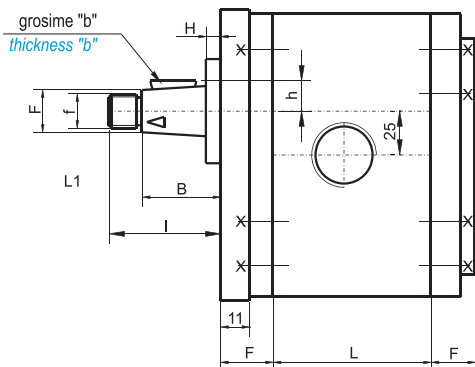
POMPE SIMPLE HP 3 - SIMPLE GEAR PUMPS HP 3

POMPE DUBLE HP 33 - DOUBLE GEAR PUMPS HP 33

Axe antrenare - Driving shafts

Ax conic - Conical shaft

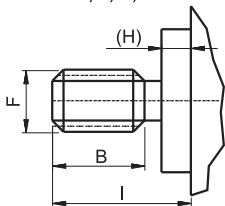
Variantele 1; 2; 3 - Variants 1; 2; 3



Vg (cm³/rot)	19.5	22.5	24.5	28	32.7	38	42.6	45	50	56	60	63
L (mm)	73.3	75.4	76.7	79	82.3	86	89.1	90.7	94	98.2	101	103
F = 26 mm	pentru variantele tip 1; 3; 4; 7											
C = 26 mm	for variants type 1; 3; 4; 7											
F = 19 mm	pentru variantele tip 2											
C = 17 mm	for variants type 2											

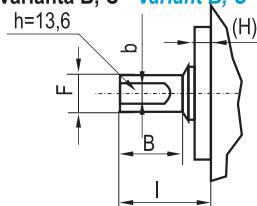
Ax canelat - Grooved shaft

Variantele 5; 6; A; D - Variants 5; 6; A; D



Ax cilindric - Cylindrical shaft

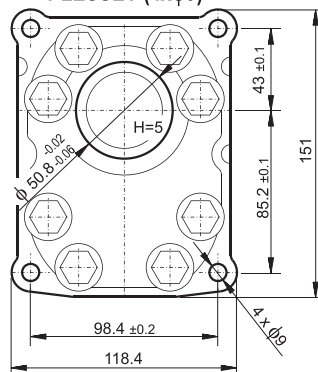
Varianta B, C - Variant B, C



Flanșe prindere - Fastening Flanges

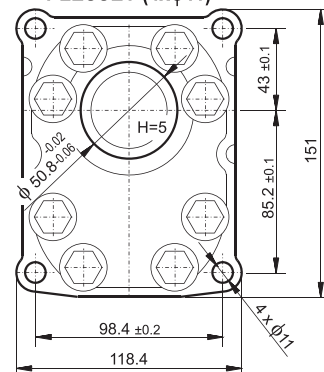
Varianta 1 - Variant 1

PLESSEY (4xφ9)



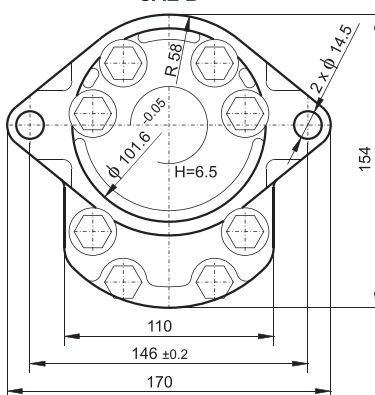
Varianta 4 - Variant 4

PLESSEY (4xφ11)

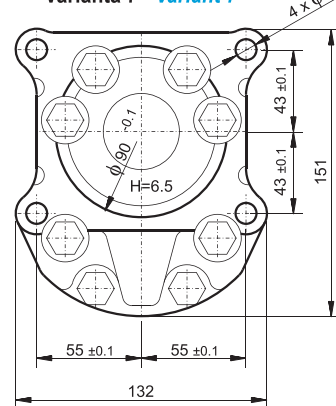


Varianta 3 - Variant 3

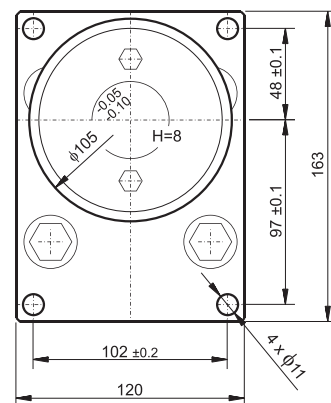
SAE B



Varianta 7 - Variant 7



Varianta 2 - Variant 2

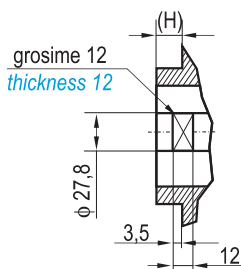


Cep DEUTZ -

Varianta 8

DEUTZ Pins

- Variant 8



Axe de antrenare - Driving shafts									
VARIANTĂ Variant	Tip ax - Shaft type	l (mm)	B (mm)	F (mm)	f (mm)	k (mm)	h (mm)	b (mm)	Mmax (Nxm)
1	Conic 1:5 BOSCH Conical 1:5 BOSCH	48	36	20	M 16x1,5	1:5	13,6	5	540
2	Conic 1:8 PLESSEY Conical 1:8 PLESSEY	47	32,5	19	M 14x1,5	1:8	12,2	4	420
3	Conic 1:8 HEE Conical 1:8 HEE	47	21,3	20,3	M 14x1,5	1:8	12,2	4	420
5	Canelat Involute spline B 28x25 DIN 5482	40	—	27,6	—	—	—	—	370
6	Canelat SAE Involute spline SAE 13T 16/32 Dp 5482	41,2	30	21,8	—	—	—	—	250
A	Canelat P.t.o. shaft 6x21x25 STAS 1769-68	49	36	25	—	—	—	—	300
B	Cilindric φ22,2 Cylindrical φ22,2	41	34	22,2 ^{+0,01}	—	—	13,6	6,35	250
C	Cilindric φ19,05 Cylindrical φ19,05	39,7	30,2	19,05 ^{-0,02}	—	—	11,6	4,75	200
D	Canelat SAE 15T 16/32 Dp Involute spline SAE 15T 16/32 Dp	42,2	30	25,4	—	—	—	—	300

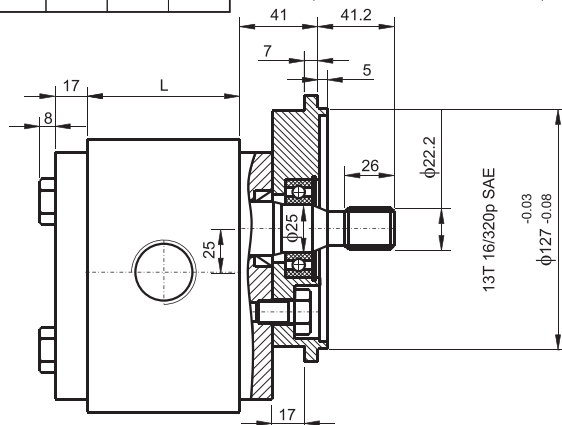
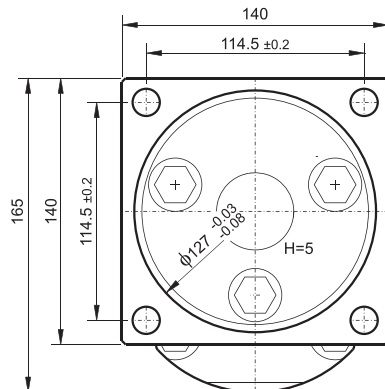
Varianta HPR3 - Variant HPR3

Flanșă tip 6 SAE "C"

Ax tip 6 canelat SAE 13T 16/32 Dp

Fastening flange type 6 SAE "C"

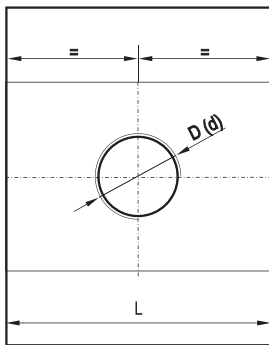
Shaft type 6 splined SAE 13T 16/32 Dp



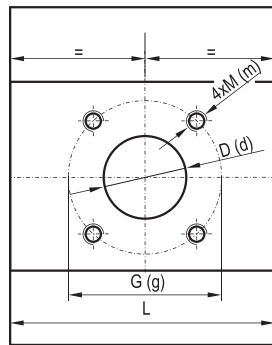
POMPE SIMPLE HP 3 - *SIMPLE GEAR PUMPS HP 3*

POMPE DUBLE HP 33 - *DOUBLE GEAR PUMPS HP 33*

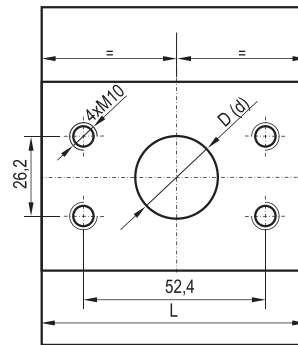
Flanșe aspirație - refulare / *Inlet-outlet ports*



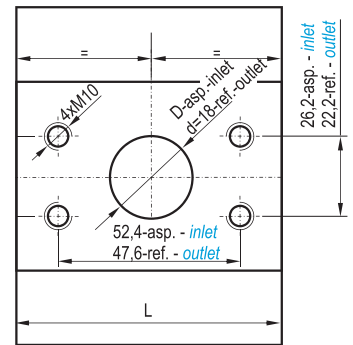
tip 1 - *type 1*
BSPP



tip 2 - *type 2*
DIN



tip 3 - *type 3*
SAE



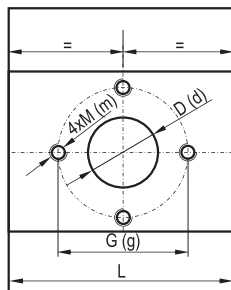
tip 6 - *type 6*
SAE

Vg cm ³ /rot ccm/rev	L mm	D mm	d mm
19,5	73,3	G3/4"	G3/4"
22,5	75,4		
24,5	76,7		
28	79	G1"	
32,7	82,3		
38	86		
42,6	89,1	G1 1/4"	
45	90,7		
50	94	G1 1/2"	
56	98,2		
60	101		
63	103		

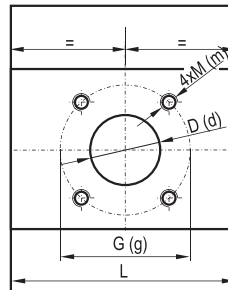
Vg cm ³ /rot ccm/rev	L mm	Aspirație - Inlet			Refulare - Outlet		
		D mm	G mm	M mm	d mm	g mm	m mm
19,5	73,3	26	55	M8	18	55	M8
22,5	75,4						
24,5	76,7						
28	79						
32,7	82,3						
38	86						
42,6	89,1						
45	90,7						
50	94						
56	98,2						
60	101	32	63,5	M10	20		
63	103						

Vg cm ³ /rot ccm/rev	L mm	D mm	d mm
19,5	73,3	20	16
22,5	75,4		
24,5	76,7		
28	79	28	
32,7	82,3		
38	86		
42,6	89,1	30	
45	90,7		
50	94	32	
56	98,2		
60	101		
63	103		

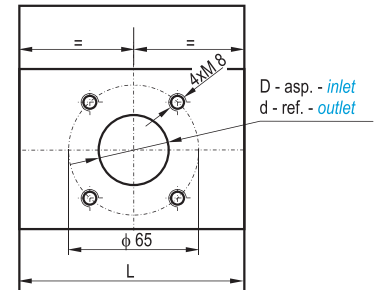
Vg cm ³ /rot ccm/rev	L mm	D mm	d mm
19,5	73,3	26	18
22,5	75,4		
24,5	76,7		
28	79		
32,7	82,3		
38	86		
42,6	89,1		
45	90,7		
50	94		
56	98,2		
60	101	32	
63	103		



tip 4 - *type 4*
PLESSEY; HEE



tip 5 - *type 5*



tip 7 - *type 7*

Vg cm ³ /rot ccm/rev	L mm	Aspirație - Inlet			Refulare - Outlet					
		D mm	G mm	M mm	d mm	g mm	m mm			
19,5	73,3	19	39,7	M8	19	39,7	M8			
22,5	75,4									
24,5	76,7									
28	79									
32,7	82,3									
38	86									
42,6	89,1							27	50,8	M10
45	90,7									
50	94							34	63,5	
56	98,2									
60	101									
63	103									

Vg cm ³ /rot ccm/rev	L mm	Aspirație - Inlet			Refulare - Outlet					
		D mm	G mm	M mm	d mm	g mm	m mm			
19,5	73,3	19	39,7	M8	19	39,7	M8			
22,5	75,4									
24,5	76,7									
28	79									
32,7	82,3									
38	86									
42,6	89,1							27	50,8	M10
45	90,7									
50	94							32	63,5	
56	98,2									
60	101									
63	103									

Vg cm ³ /rot ccm/rev	L mm	D mm	d mm		
19,5	73,3	22	19		
22,5	75,4				
24,5	76,7				
28	79				
32,7	82,3				
38	86				
42,6	89,1			26	22
45	90,7				
50	94			32	25
56	98,2				
60	101				
63	103				

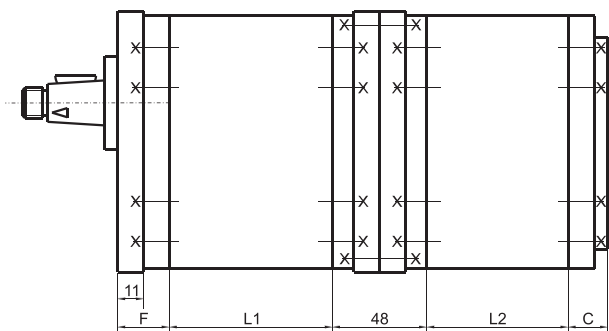


Str. C. Istrati nr.1, Sector 4, București, 040542
 RO 385527; J 40/7640/1991
 Tel.: 021.336.23.52; 021.335.09.85; 0730.024.213; Fax: 021.337.24.60
 E-mail: hesper@hesper.ro; www.hesper.ro

POMPE SIMPLE HP 3 - *SIMPLE GEAR PUMPS HP 3*

POMPE DUBLE HP 33 - *DOUBLE GEAR PUMPS HP 33*

POMPE DUBLE HP 33 - *DOUBLE GEAR PUMPS HP 33*



Notă:

- La cerere se pot construi:
- pompe duble HP 32 (treapta a doua din familia HP 2 cu $V_g = 4...25 \text{ cm}^3/\text{rot}$)
- pompe duble HP 31 (treapta a doua din familia HP 1 cu $V_g = 0,85...7,8 \text{ cm}^3/\text{rot}$)
- pompe cu alte volume geometrice.
- pompe cu:
 - a. supapă cu retur extern (la bazin)
 - b. supapă cu retur intern
 - c. regulator de debit cu supapă, cu debit excedentar returnat în exterior
 - d. regulator de debit cu supapă, cu debit excedentar returnat în aspirație.

Note:

- *At request, can be manufactured:*
- *double gear pumps HP 32 (HP 2 with $V_g = 4...22,5 \text{ cm}^3/\text{rev}$)*
- *double gear pumps HP 31 (HP 1 with $V_g = 0,85...7,8 \text{ cm}^3/\text{rev}$)*
- *pumps with other displacements*
- *pumps with:*
 - a. *valve with external return (to the tank)*
 - b. *valve with internal return*
 - c. *flow control valve with external return*
 - d. *flow control valve with internal return.*

CARACTERISTICI TEHNICE - *TECHNICAL CHARACTERISTICS*

V _g (cm ³ /rot <i>ccm/rev</i>)	L (L ₁ , L ₂) (mm)	η _{lvn} %	Presiune - <i>Pressure</i>		Turație - <i>Speed</i>			Temperatură <i>Temperature</i> (°C)	Vâscozitate <i>Viscosity</i> (cSt)	Finețe filtrare <i>Filtration</i> (μm)
			P _n (bar)	P _{max} (bar)	n _n (rot/min <i>rev/min</i>)	n _{min} (rot/min <i>rev/min</i>)	n _{max} (rot/min <i>rev/min</i>)			
19,5	73,3	90	210	230	1500	750	2800	-15...+80	12...2000	20
22,5	75,4	91								
24,5	76,7	92								
28	79	93								
32,7	82,3	94								
38	86	95								
42,6	89,1	95	200	220	500	2400	recomandat <i>recommended</i>	recomandat <i>recommended</i>	recomandat <i>recommended</i>	
45	90,7	96								
50	94	96								
56	98,2	97								
60	101	97								
63	103	98								

Notă:

- P_n: presiunea nominală la care se garantează funcționarea continuă, durabilitatea și randamentul volumic.
- P_{max}: presiunea maximă la care poate lucra pompa intermitent (max. 20 s); presiunea medie nu va depăși presiunea nominală.
- Vârfulurile de presiune, de comutare, pot depăși presiunea maximă cu 10 bar.
- Randamentele volumice η_{lvn} se garantează în condiții nominale și la o vâscozitate a uleiului de 30...40 mm²/s.
- Caracteristicile de mai sus sunt valabile și pentru pompele duble (la fiecare treaptă în parte).
- La cerere se pot construi:
 - pompe cu alte volume geometrice;
 - pompe cu:
 - a. supapă cu retur extern (la bazin);
 - b. supapă cu retur intern (la aspirația pompei);
 - c. regulator de debit cu supapă, cu debit excedentar returnat în exterior;
 - d. regulator de debit cu supapă, cu debit excedentar returnat în aspirație.
- Pentru n > 1500 rot/min, P < 13 400 000 (V_g x n_{ef})
- Funcționarea pompelor la turații ridicate, fără cavitație, este posibilă numai cu o aspirație suficient de largă.
- Presiunea de aspirație nu va scădea sub 0.7 bar abs.

Note:

- *P_n: nominal pressure for which, continuous running, life time and volumetric efficiency are guaranteed.*
- *P_{max}: maximum pressure at which the pumps can intermittently work (max. 20 s); average pressure should be lower than P_n.*
- *Pressure peaks, in computations can be 10 bar higher as P_{max}.*
- *Volumetric efficiency η_{lvn} is guaranteed in nominal conditions and viscosity 30...40 mm²/s.*
- *The characteristics mentioned above are valid also for double pumps (for every stage).*
- *At request, can be manufactured:*
 - *pumps with other displacements;*
 - *pumps with:*
 - a. *valve with external return (to the tank);*
 - b. *valve with internal return (to the inlet port);*
 - c. *flow control valve with external return;*
 - d. *flow control valve with internal return.*
- *For n > 1500 rev/min, P < 13 400 000 (V_g x n_{ef})*
- *Functioning at high speed, without cavitation, it is possible only with an enough large inlet.*
- *The inlet pressure should not decrease under 0.7 bar absolute.*