

**POMPE A PISTONI ASSIALI PER CIRCUITO  
APERTO A CILINDRATA FISSA**

***OPEN CIRCUIT AXIAL  
FIXED-DISPLACEMENT PISTON PUMPS***

**KONSTANT AXIALKOLBENPUMPEN  
FÜR DEN OFFENEN KREISLAUF**

**HP A4  
34.46.58.65**

398SOP0043A01

# HP A4

## POMPE A PISTONI ASSIALI PER CIRCUITO APERTO A CILINDRATA FISSA OPEN CIRCUIT AXIAL FIXED-DISPLACEMENT PISTON PUMPS KONSTANT AXIALKOLBENPUMPEN FÜR DEN OFFENEN KREISLAUF

Le pompe a pistoni assiali serie HP A4 sono state concepite per operare in circuito aperto.

I vari sistemi di regolazione disponibili le rendono facilmente adattabili alle esigenze applicative sia per il settore industriale che per quello mobile.

Lo sviluppo di gruppi rotanti appositamente concepiti, unito ad uno studio accurato delle sezioni di passaggio dell'olio, consentono a queste pompe di raggiungere elevate velocità di rotazione, come quelle richieste dai moderni motori diesel, garantendo una buona affidabilità per pressioni di funzionamento fino a 280 bar continui (350 bar di picco).

Utilizzando le opportune predisposizioni, è possibile comporre versioni tandem.

*The HP A4 series axial piston pumps have been designed to work in an open circuit. Control systems actually available are making easy to use these pumps in any application for industrial and mobile field. Development of rotating groups, especially designed, united to an accurate study of oil passage sections into the pumps, allow high speed rotation, like required by modern diesel engines, giving extreme reliability for working continuous pressure until 280 bar and until 350 bar for peak pressure.*

*It is possible to couple Tandem versions for both pump types, by means of coupling proper flanges.*

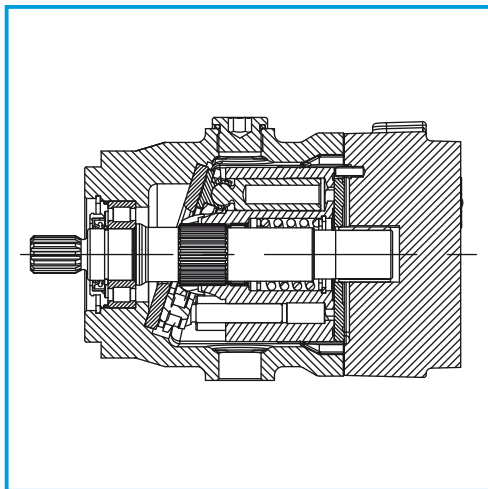
Die Axialkolbenpumpen der Serie HP A4 wurden für den Betrieb im offenen Kreislauf konzipiert.

Die lieferbaren unterschiedlichen Steuerungssysteme eignen sich sowohl für stationäre als auch für mobile Anwendungen.

Speziell entwickelte Zylinderblöcke mit optimalen Saugverhältnissen erlauben den Einsatz bei hohen Pumpendrehzahlen, wie von modernen Antriebsaggregaten gefordert.

Für beide Pumpenfamilien können unter Anwendung von Anbauflanschen Tandemversionen zusammengebaut werden.

## HP A4 34.46.58.65



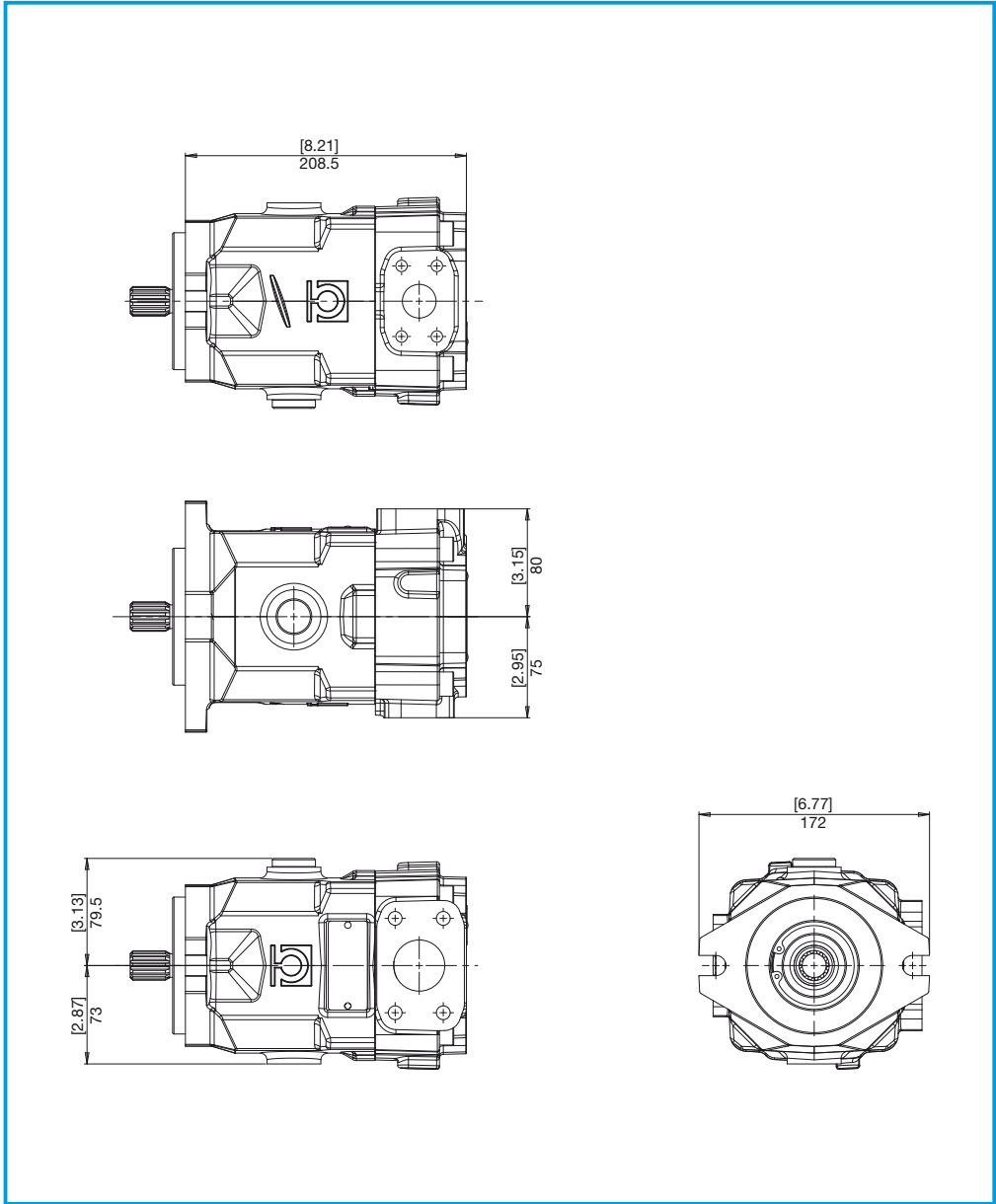
### DATI TECNICI TECHNICAL DATA TECHNISCHE MERKMALE

| GRUPPO<br>GROUP<br>BAUREIHE | CILINDRATA TEORICA<br>NOMINAL DISPLACEMENT<br>FÖRDERVOLUMEN<br>(TM) |                 | OSCILLANTE<br>SWASHPLATE<br>SCHWENKWINKEL | PRESSIONE<br>PRESSURE<br>DRUCK  |      |  |      |                          |      | VELOCITÀ DI ROTAZIONE<br>SPEED<br>DREHZAHL |     | MASSA<br>WEIGHT<br>GEWICHT |      |
|-----------------------------|---|-----------------|---|---------------------------------|------|--|------|--------------------------|------|--|-----|----------------------------|------|
|                             | cm <sup>3</sup>   | in <sup>3</sup> |   | CONTINUA<br>CONTINUOUS<br>DAUER |      | INTERMITTENTE<br>INTERMITTENT<br>INTERMITTIERENDER |      | PICCO<br>PEAK<br>SPITZEN |      | MAX  | MIN | kg                         | lbs  |
| HP A4                       | 34  | 2,08            | 14  | 280                             | 4060 | 320  | 4640 | 350                      | 5075 | 2800                                       | 500 | 23                         | 52,8 |
|                             | 46  | 2,51            | 19  | 280                             | 4060 | 320  | 4640 | 350                      | 5075 | 2800                                       | 500 | 23                         | 52,8 |
|                             | 58  | 3,54            | 17  | 250                             | 3625 | 300  | 4350 | 320                      | 4640 | 2650                                       | 500 | 24                         | 57,2 |
|                             | 65  | 3,97            | 18  | 250                             | 3625 | 300  | 4350 | 320                      | 4640 | 2500                                       | 500 | 24                         | 57,2 |

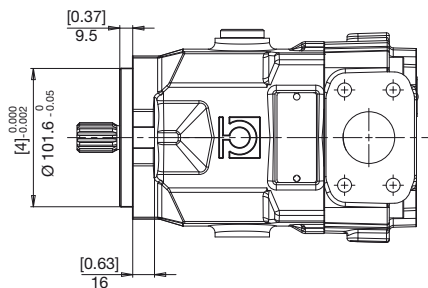


**DIMENSIONI  
SIZE  
ABMESSUNGEN**

**HP A4**

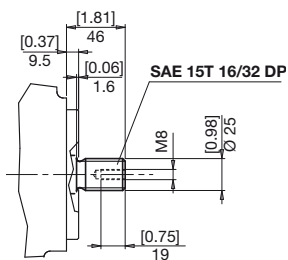


**B** SAE B  
SAE B  
SAE B

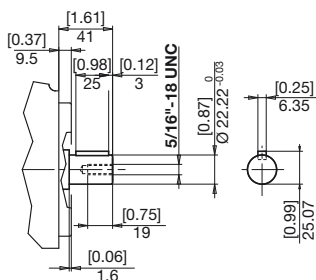


ESTREMITÀ ALBERI  
SPLINE SHAFTS  
WELLENPROFILE

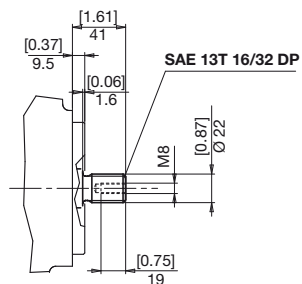
**1** COPPIA MAX  
MAX TORQUE  
MAX DREHMOMENT 460 N•m



**6** COPPIA MAX  
MAX TORQUE  
MAX DREHMOMENT 210 N•m



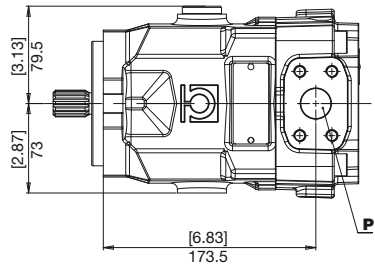
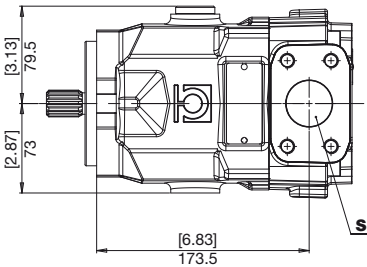
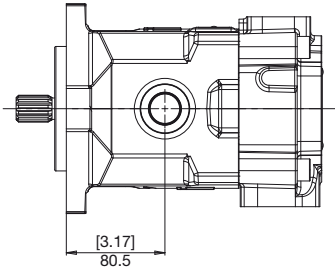
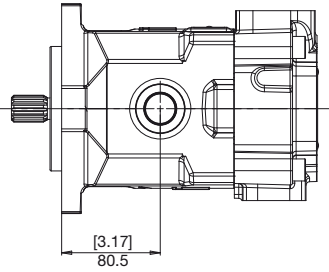
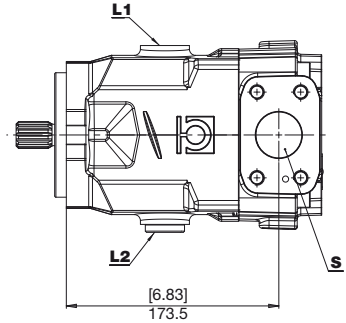
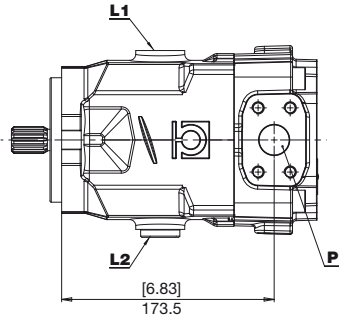
**9** COPPIA MAX  
MAX TORQUE  
MAX DREHMOMENT 310 N•m



**BOCCHIE LATERALI**  
**LATERAL PORTS**  
**SEITLICHANSCHLÜSSE**

**HP A4**

**S N**



|  |                           |
|--|---------------------------|
| ROTAZIONE<br>DIRECTION<br>DREHRICHTUNG | DESTRA<br>RIGHT<br>RECHTS |
|--|---------------------------|

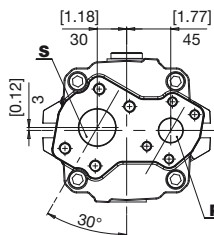
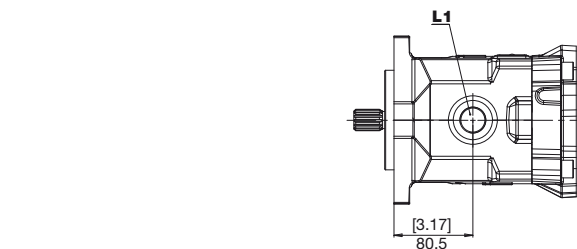
|  |                           |
|--|---------------------------|
| ROTAZIONE<br>DIRECTION<br>DREHRICHTUNG | SINISTRA<br>LEFT<br>LINKS |
|--|---------------------------|

|   |  |                                       |
|---|--|---------------------------------------|
| <b>S</b> Aspirazione<br>Feeding pump inlet<br>Ansaugöffnung | <b>L1</b> Drenaggi<br><b>L2</b> Drain<br>Leckölanschluss | <b>P</b> Mandata<br>Output<br>Ausgang |
|---|--|---------------------------------------|

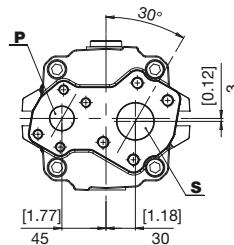
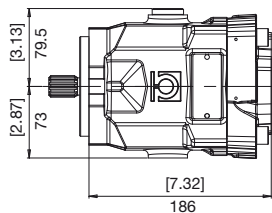
**BOCCHIE POSTERIORI**  
**REAR PORTS**  
**HINTENANSCHLÜSSE**

**HP A4**

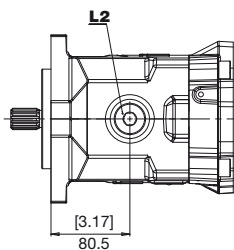
**R T**



|  |  |
|--|--|
| ROTAZIONE<br>DIRECTION<br>DREHRICHTUNG | <b>DESTRA</b><br><b>RIGHT</b><br><b>RECHTS</b> |
|--|--|



|  |  |
|--|--|
| ROTAZIONE<br>DIRECTION<br>DREHRICHTUNG | <b>SINISTRA</b><br><b>LEFT</b><br><b>LINKS</b> |
|--|--|



**S** Aspirazione  
Feeding pump inlet  
Ansaugöffnung

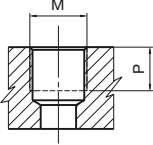
**L1** Drenaggi  
**L2** Drain  
Leckölanschluss

**P** Mandata  
Output  
Ausgang

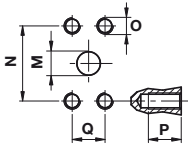


**BOCCHIE  
PORTS  
ANSCHLÜSSE**

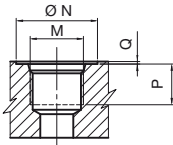
**HP A4**



| TIPO<br>TYPE<br>TYP | M                       | Nm | mm | P | in   |
|---------------------|-------------------------|----|----|---|------|
| <b>G6</b>           | Port ISO 1179-1 - G 3/4 | 90 | 19 |   | 0,75 |



| TIPO<br>TYPE<br>TYP | M  |     | N    |      | P  |      | Q    |      | O   |    |
|---------------------|----|-----|------|------|----|------|------|------|-----|----|
|                     | mm | in  | mm   | in   | mm | in   | mm   | in   |     | Nm |
| <b>N7</b>           | 25 | 1   | 52,4 | 2,06 | 18 | 0,71 | 26,2 | 1,03 | M10 | 38 |
| <b>N9</b>           | 38 | 1,5 | 69,9 | 2,75 | 20 | 0,79 | 35,7 | 1,41 | M12 | 70 |

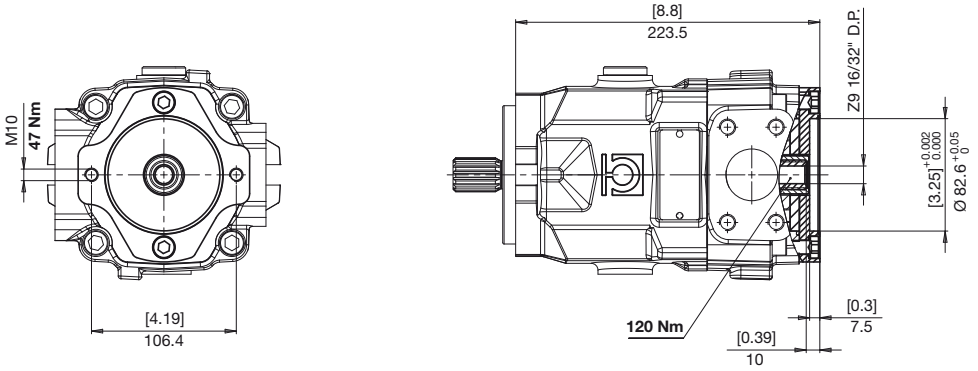


| TIPO<br>TYPE<br>TYP | DIMENSIONE<br>SIZE<br>GRÖSSE | N  |      | P  |      | Q   |      | M                        | Nm |
|---------------------|------------------------------|----|------|----|------|-----|------|--------------------------|----|
|                     |                              | mm | in   | mm | in   | mm  | in   |                          |    |
| <b>U6</b>           | 3/4"                         | 41 | 1,61 | 20 | 0,79 | 0,3 | 0,01 | Port ISO 11926-1-1/16-12 | 90 |

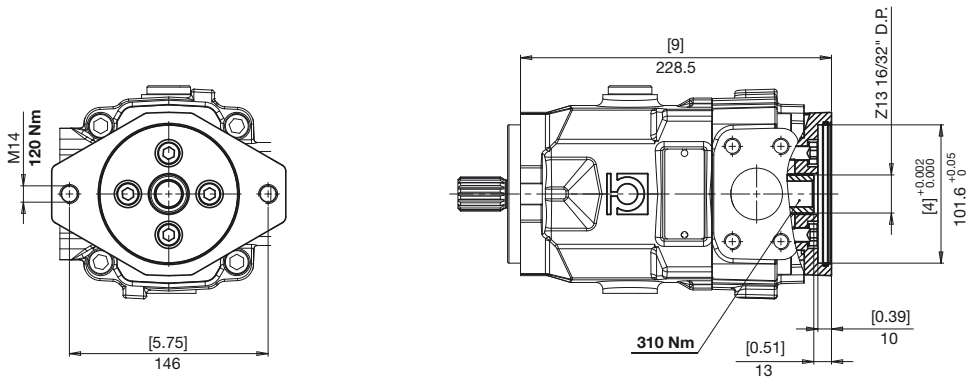
**COMBINAZIONI  
COMBINATIONS  
KOMBINATIONEN**

| TIPO<br>TYPE<br>TYP | S<br>ASPIRAZIONE<br>INLET<br>SAUGSEITE | P<br>MANDATA<br>OUTLET<br>AUSGANG | L1 - L2<br>DRENAGGIO<br>DRAIN<br>LECKÖLANSCHLUSS |
|---------------------|--|-----------------------------------|--|
| <b>S</b>            | N9                                     | N7                                | G6   |
| <b>N</b>            | N9                                     | N7                                | U6   |
| <b>R</b>            | N9                                     | N7                                | G6   |
| <b>T</b>            | N9                                     | N7                                | U6   |

**5** SAE A  
SAE A  
SAE A



**6** SAE B  
SAE B  
SAE B







**ISTRUZIONI PER L'ORDINAZIONE**  
**ORDERING INSTRUCTIONS**  
**BESTELLANLEITUNG**

**HP A4**

