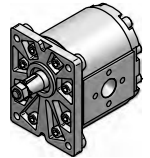
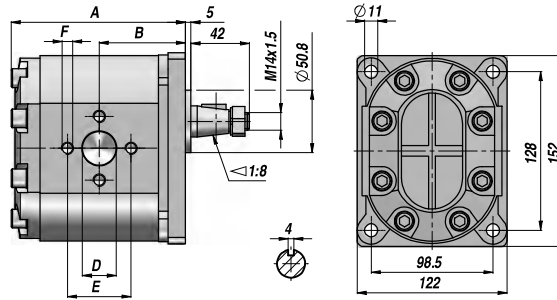


GR. 3 POMPA AD INGRANAGGI
GEAR PUMP

PC-3

CORPO : ALLUMINIO
BASE - COPERCHIO : GHISA
BODY : ALUMINIUM
FLANGE - COVER : CAST IRON



STANDARD EUROPEA BASE Ø50.8
ALBERO CONICO 1:8
STANDARD EUROPEAN Ø50.8 FLANGE
1:8 TAPER SHAFT

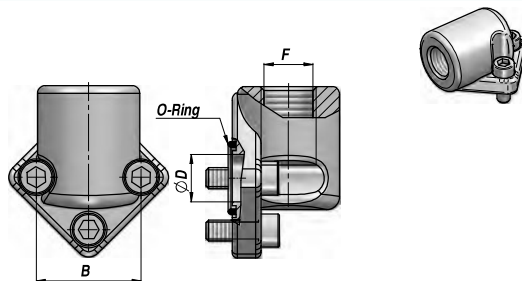
Codice Code	Tipo Type	cm3/giro cm3/rev	P MAX bar		giri/min rpm		A	B	Aspirazione Suction D x E x F	Mandata Delivery D x E x F	kg
			P1	P3	MAX	MIN					
PC*322EAA1G	PC*322	22.00	200	250	3000	600	129	64	Ø20x40xM8	Ø20x40xM8	8,10
PC*326EAA1G	PC*326	26.00	200	250	3000	600	132	66	Ø22x40xM8	Ø20x40xM8	8,30
PC*333EAA1G	PC*333	34.00	200	250	3000	500	137	68	Ø27x51xM10	Ø27x51xM10	8,60
PC*339EAA1G	PC*339	39.00	200	250	3000	500	141	70	Ø27x51xM10	Ø27x51xM10	8,80
PC*342EAA1G	PC*342	43.00	200	250	2800	500	144	71	Ø27x51xM10	Ø27x51xM10	9,00
PC*350EAA1G	PC*350	51.00	200	250	2800	500	150	74	Ø27x56xM10	Ø27x51xM10	9,20
PC*360EAA1G	PC*360	60.00	180	230	2800	400	156	77	Ø33x62xM10	Ø27x51xM10	9,60
PC*371EAA1G	PC*371	70.00	175	200	2500	400	163	81	Ø33x62xM10	Ø27x51xM10	9,90

*S = ROTAZIONE SINISTRA - ANTICLOCKWISE
*D = ROTAZIONE DESTRA - CLOCKWISE

P1 = PRESSIONE MAX. DI ESERCIZIO - MAX. WORKING PRESSURE
P3 = PRESSIONE MAX. DI PICCO - MAX. PEAK PRESSURE

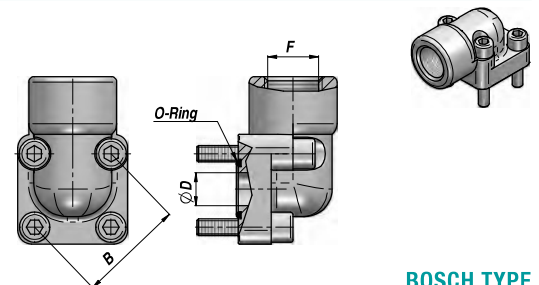
FLANGETTA 90° PER POMPA INGRANAGGI
90° ELBOW CONNECTOR FOR GEAR PUMP

AFRG



FLANGETTA 90° PER POMPA INGRANAGGI
90° ELBOW CONNECTOR FOR GEAR PUMP

AFR-B



BOSCH TYPE

Codice Code	F BSP	B	ØD	O-Ring	kg
AFRG026060	3/8"	26	11.5	015	0,14
AFRG026080	1/2"	26	11.5	015	0,13
AFRG030060	3/8"	30	12.0	809	0,15
AFRG030080	1/2"	30	12.0	809	0,14
AFRG040080	1/2"	40	19.0	814	0,32
AFRG040120	3/4"	40	19.0	814	0,28
AFRG040121	3/4"	40	23.5	022	0,28
AFRG051120	3/4"	51	24.0	217	0,60
AFRG051160	1"	51	24.0	217	0,51
AFRG056160	1"	56	24.0	217	0,52
AFRG062200	1"1/4	62	33.5	222	1,03
AFRG072240	1"1/2	72	40.0	830	1,07

Codice Code	F BSP	B	ØD	O-Ring	kg
AFRB030060 *	3/8"	30	12	809	0,10
AFRB030080 *	1/2"	30	12	809	0,09
AFRB035060 *	3/8"	35	12	116	0,11
AFRB035080 *	1/2"	35	12	116	0,11
AFRB040080 *	1/2"	40	19	814	0,18
AFRB040120 *	3/4"	40	19	814	0,17
AFRGB35060	3/8"	35	12	116	0,29
AFRGB35080	1/2"	35	12	116	0,27
AFRGB40080	1/2"	40	19	813	0,36
AFRGB40120	3/4"	40	19	813	0,35

MATERIALE : ACCIAIO
MATERIAL : STEEL

MATERIALE : ACCIAIO - * ALLUMINIO
MATERIAL : STEEL - * ALUMINIUM