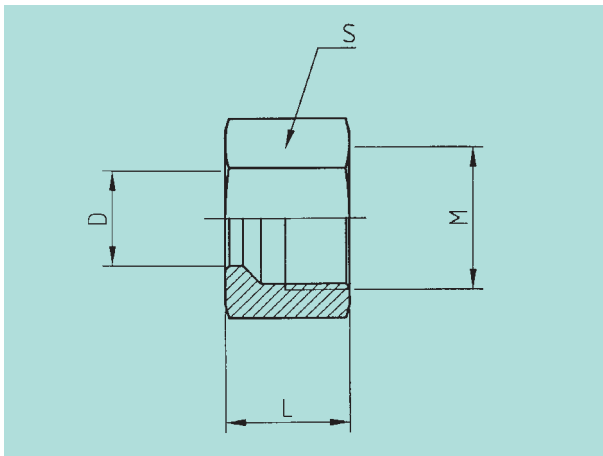


## Nuts



Reihe	D	M	L	S	Gewicht % in kg	Sach.-Nr.	Artikel-Nr.
series	D	M	L	S	weight kg/100 pc	comp. no.	part. no.
LL PN 100	4	M8x1	11,5	10	0,40	734/22	M4LLc3dw
	5	M10X1	11,5	12	0,50	735/22	M5LLc3dw
	6	M10X1	11,5	12	0,50	736/22	M6LLc3dw
	8	M12x1	12	14	0,70	738/22	M8LLc3dw
L PN 315	6	M12x1,5	14,5	14	0,90	743/22	M6Lc3dw
	8	M14x1,5	14,5	17	1,40	746/22	M8Lc3dw
	10	M16x1,5	15,5	19	2,00	748/22	M10Lc3dw
	12	M18x1,5	15,5	22	2,50	749/22	M12Lc3dw
	15	M22x1,5	17	27	4,00	750/22	M15Lc3dw
	18	M26x1,5	18	32	6,00	752/22	M18Lc3dw
PN 160	22	M30x2	20	36	8,00	753/22	M22Lc3dw
	28	M36x2	21	41	8,50	754/22	M28Lc3dw
	35	M45x2	24	50	13,00	755/22	M35Lc3dw
	42	M52x2	24	60	21,00	756/22	M42Lc3dw
S PN 630	6	M14x1,5	16,5	17	1,50	757/22	M6Sc3dw
	8	M16x1,5	16,5	19	1,70	758/22	M8Sc3dw
	10	M18x1,5	17,5	22	3,00	759/22	M10Sc3dw
	12	M20x1,5	17,5	24	3,50	760/22	M12Sc3dw
PN 400	16	M24x1,5	20,5	30	6,00	762/22	M16Sc3dw
	20	M30x2	24	36	9,50	763/22	M20Sc3dw
	25	M36x2	27	46	19,50	764/22	M25Sc3dw
	30	M42x2	29	50	21,50	765/22	M30Sc3dw
PN 315	38	M52x2	32,5	60	31,00	766/22	M38Sc3dw