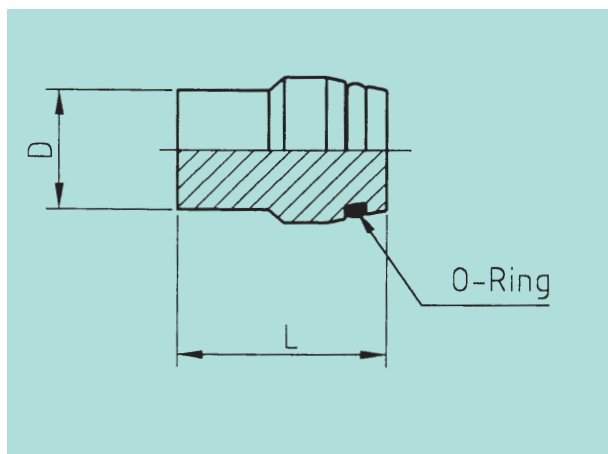


Verschlusskegel mit O-Ring

Locking cone plug with O-ring



Für 24° Kegel DIN EN ISO 8434-1 / For 24°-cone DIN EN ISO 8434-1

Reihe	D	L	O-Ring	Gewicht % in kg	Sach.-Nr.	Artikel-Nr.
series	D	L	O-ring	weight kg/100 pc	comp. no.	part. no.
L PN 315	6	18,5	4x1,5	0,55	12503/21	VKO6L/Sc3d
	8	18,5	6x1,5	0,80	12505/21	VKO8L/Sc3d
	10	20	7,5x1,5	1,35	12507/21	VKO10L/Sc3d
	12	20,5	9x1,5	1,90	12509/21	VKO12L/Sc3d
	15	20,5	12x2	2,80	12511/21	VKO15Lc3d
PN 160	18	22,5	15x2	4,00	9774/21	VKO18Lc3d
	22	25	20x2	6,10	12607/21	VKO22Lc3d
	28	25,5	26x2	10,50	9778/21	VKO28Lc3d
	35	30	32x2,5	18,60	9750/21	VKO35Lc3d
S PN 630	42	30	38x2,5	24,50	12609/21	VKO42Lc3d
	6	18,5	4x1,5	0,55	12503/21	VKO6L/Sc3d
	8	18,5	6x1,5	0,80	12505/21	VKO8L/Sc3d
	10	20	7,5x1,5	1,35	12507/21	VKO10L/Sc3d
PN 400	12	20,5	9x1,5	1,90	12509/21	VKO12L/Sc3d
	16	23,5	12x2	3,90	9779/21	VKO16Sc3d
	20	28,5	16,3x2,4	7,20	12611/21	VKO20Sc3d
	25	29	20,3x2,4	10,80	12613/21	VKO25Sc3d
PN 315	30	30,5	25,3x2,4	15,10	9748/21	VKO30Sc3d
	38	33	33,3x2,4	27,40	12615/21	VKO38Sc3d

Serienmäßig mit O-Ring aus NBR
 Auf Wunsch mit FPM lieferbar
 Supplied with fitted NBR-O-ring
 FPM-O-ring supplied on request