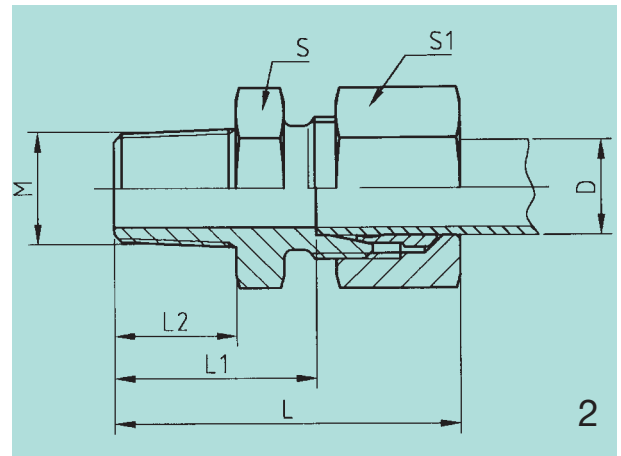
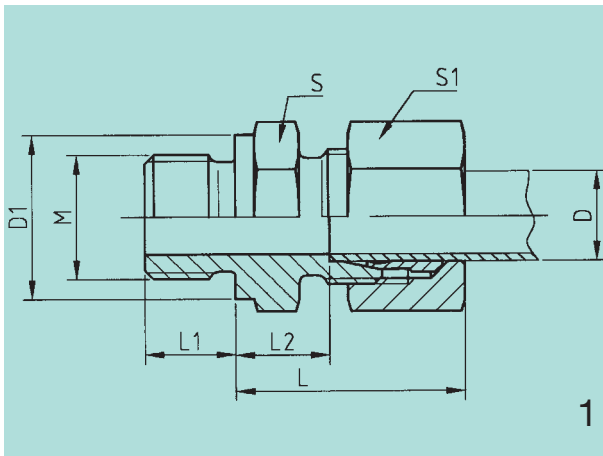


Gerade Einschraubverschraubungen mit metrischem Gewinde keglig und zylindrisch
Straight male stud couplings
thread: metric taper and parallel

arco



Einschraubzapfen Form B DIN 3852 (ISO 9974-3)* / Threaded plug form B DIN 3852 (ISO 9974-3)*

Reihe	D	M	L	L ₁	L ₂	S	S ₁	D ₁	Bild	Gewicht % in kg weight kg/100 pc	Sach.-Nr. comp. no.	Artikel-Nr. part. no.
series	D	M	L	L ₁	L ₂	S	S ₁	D ₁	Pic.			
LL	4	M 8x1K	26	16	8	11	10	-	2	1,40	1141/21	GE4M8KLLc3d
PN 100	5	M 8x1K	26	14,5	8	11	12	-	2	1,50	1142/21	GE5M8KLLc3d
	6	M10x1K	26	14,5	8	11	12	-	2	1,60	1144/21	GE6M10KLLc3d
	8	M10x1K	28	16,5	8	12	14	-	2	1,80	1145/21	GE8M10KLLc3d
L	6	M10x1	23	8	8,5	14	14	14	1	2,50	1147/21	GE6M10ZLc3d
	8	M12x1,5	25	12	10	17	17	17	1	4,00	1150/21	GE8M12ZLc3d
	10	M14x1,5	26	12	11	19	19	19	1	4,70	1154/21	GE10M14ZLc3d
	12	M16x1,5	27	12	12,5	22	22	21	1	6,30	1156/21	GE12M16ZLc3d
	15	M18x1,5	29	12	13,5	24	27	23	1	9,50	1159/21	GE15M18ZLc3d
PN 160	18	M22x1,5	31	14	14,5	27	32	27	1	12,90	1161/21	GE18M22ZLc3d
	22	M26x1,5	33	16	16,5	32	36	31	1	17,60	1162/21	GE22M26ZLc3d
	28	M33x2	34	18	17,5	41	41	39	1	24,70	1163/21	GE28M33ZLc3d
	35	M42x2	39	20	17,5	50	50	49	1	40,70	1164/21	GE35M42ZLc3d
S	42	M48x2	42	22	19	55	60	55	1	45,60	1165/21	GE42M48ZLc3d
	6	M12x1,5	28	12	13	17	17	17	1	4,50	1166/21	GE6M12ZSc3d
	8	M14x1,5	30	12	15	19	19	19	1	5,50	1167/21	GE8M14ZSc3d
	10	M16x1,5	31	12	15	22	22	21	1	8,20	1168/21	GE10M16ZSc3d
PB 630	12	M18x1,5	33	12	17	24	24	23	1	10,50	1169/21	GE12M18ZSc3d
	16	M22x1,5	37	14	18,5	27	30	27	1	15,40	1172/21	GE16M22ZSc3d
	20	M27x2	42	16	20,5	32	36	32	1	25,30	1173/21	GE20M27ZSc3d
PB 400	25	M33x2	47	18	23	41	46	39	1	46,50	1174/21	GE25M33ZSc3d
	30	M42x2	50	20	23,5	50	50	49	1	64,40	1175/21	GE30M42ZSc3d
PB 250	38	M48x2	57	22	26	55	60	55	1	88,90	1176/21	GE38M48ZSc3d

* Auf Wunsch mit Einschraubzapfen Form A DIN 3852 lieferbar

* Threaded plug form A DIN 3852 supplied on request