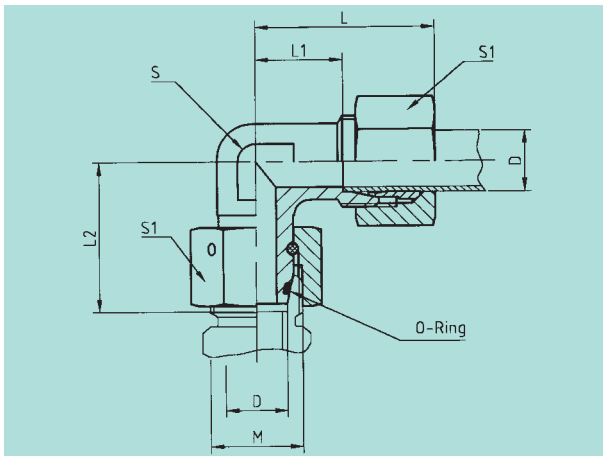


**Einstellbare W-Anschlussverschraubungen
mit 24°-Dichtkegel**
**Adjustable stud standpipe elbows
with 24°-cone sealing**

arco



Reihe	D	M	L	L ₁	L ₂	O-Ring	S	S ₁	Gewicht % in kg	Sach.-Nr.	Artikel-Nr.
series	D	M	L	L ₁	L ₂	O-ring	S	S ₁	weight kg/100 pc	comp. no.	part. no.
L PN 315	6	M12x1,5	27	12	26	4x1,5	12	14	4,00	12290/21	EWAD6Lc3d
	8	M14x1,5	29	14	27,5	6x1,5	12	17	5,50	12291/21	EWAD8Lc3d
	10	M16x1,5	30	15	29	7,5x1,5	14	19	7,10	12292/21	EWAD10Lc3d
	12	M18x1,5	32	17	29,5	9x1,5	17	22	9,60	12293/21	EWAD12Lc3d
	15	M22x1,5	36	21	32,5	12x2,0	19	27	16,50	12294/21	EWAD15Lc3d
	18	M26x1,5	40	23,5	35,5	15x2,0	24	32	23,60	12295/21	EWAD18Lc3d
PN 160	22	M30x2	44	27,5	38,5	20x2,0	27	36	32,50	12296/21	EWAD22Lc3d
	28	M36x2	47	30,5	41,5	26x2,0	36	41	52,30	12297/21	EWAD28Lc3d
	35	M45x2	56	34,5	51	32x2,5	41	50	68,70	12298/21	EWAD35Lc3d
	42	M52x2	63	40	56	38x2,5	50	60	108,00	12299/21	EWAD42Lc3d
S PN 630	6	M14x1,5	31	16	27	4x1,5	12	17	6,20	12300/21	EWAD6Sc3d
	8	M16x1,5	32	17	27,5	6x1,5	14	19	7,20	12301/21	EWAD8Sc3d
	10	M18x1,5	34	17,5	30	7,5x1,5	17	22	11,20	12302/21	EWAD10Sc3d
	12	M20x1,5	38	21,5	31	9x1,5	17	24	13,90	12303/21	EWAD12Sc3d
PN 400	16	M24x1,5	43	24,5	36,5	12x2,0	24	30	25,70	12305/21	EWAD16Sc3d
	20	M30x2	48	26,5	44,5	16,3x2,4	27	36	40,20	12306/21	EWAD20Sc3d
	25	M36x2	54	30	50	20,3x2,4	36	46	75,10	12307/21	EWAD25Sc3d
	30	M42x2	62	35,5	55	25,3x2,4	41	50	96,40	12308/21	EWAD30Sc3d
PN 315	38	M52x2	72	41	63	33,3x2,4	50	60	143,40	12309/21	EWAD38Sc3d

Serienmäßig mit O-Ring aus NBR
Auf Wunsch mit FPM lieferbar

Supplied with fitted NBR-O-ring
FPM-O-ring supplied on request