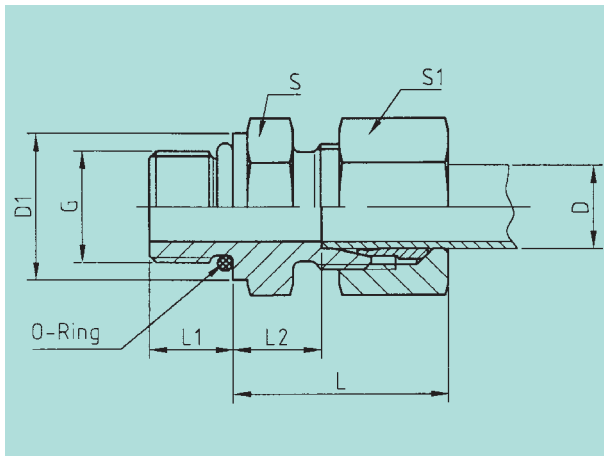


**Gerade Einschraubverschraubungen
mit UN, UNF Gewinde und O-Ring**
Straight male stud couplings
thread: UN, UNF with O-ring

arco



Für Einschraublöcher nach ISO 11926-1 / For o-ring ports acc. ISO 11926-1

Reihe	D	M	L	L ₁	L ₂	S	S ₁	D ₁	O-Ring	Gewicht % in kg	Sach.-Nr.	Artikel-Nr.	
series	D	M	L	L ₁	L ₂	S	S ₁	D ₁	O-ring	weight kg/100 pc	comp. no.	part. no.	
L	8	7/16-20UNF	25	9	10	17	17	13,8	9,17x1,83	3,80	9276/21	GE8L-7/16-20UNPc3d	
PN 315	10	7/16-20UNF	26	9	11	17	19	13,8	9,17x1,83	4,30	50384/21	GE10L-7/16-20UNPz	
	12	9/16-18UNF	26	10	11	19	22	16,8	11,9x1,98	5,90	50385/21	GE12L-9/16-18UNPc3d	
	12	3/4-16UNF	28	11	13	24	22	21,8	16,36x2,21	7,70	50386/21	GE12L-3/4-16UNPc3d	
	12	7/8-14UNF	29	12,7	14,3	27	22	26,8	19,18x2,46	10,10	50387/21	GE12L-7/8-14UNPc3d	
	15	3/4-16UNF	29	11	14	24	27	21,8	16,36x2,21	9,90	50388/21	GE15L-3/4-16UNPc3d	
	15	7/8-14UNF	30	12,7	15,3	27	27	26,8	19,18x2,46	11,90	50389/21	GE15L-7/8-14UNPc3d	
	18	3/4-16UNF	31	11	14,5	27	32	21,8	16,36x2,21	13,30	50390/21	GE18L-3/4-16UNPc3d	
	18	7/8-14UNF	31	12,7	14,8	27	32	26,8	19,18x2,46	14,10	50391/21	GE18L-7/8-14UNPc3d	
PN 160	22	7/8-14UNF	33	12,7	16,8	32	36	26,8	19,18x2,46	18,20	50392/21	GE22L-7/8-14UNPc3d	
	22	1 ¹ / ₁₆ -12UN	33	15	16,5	32	36	31,8	23,47x2,95	18,90	50393/21	GE22L-1 ¹ / ₁₆ -12UNPc3d	
	28	1 ¹ / ₁₆ -12UN	34	15	17,5	41	41	31,8	23,47x2,95	24,90	50394/21	GE28L-1 ¹ / ₁₆ -12UNPc3d	
	28	1 ⁵ / ₁₆ -12UN	34	15	17,5	41	41	40,8	29,74x2,95	25,90	50395/21	GE28L-1 ⁵ / ₁₆ -12UNPc3d	
	35	1 ⁵ / ₁₆ -12UN	39	15	17,5	46	50	40,8	29,74x2,95	37,60	50396/21	GE35L-1 ⁵ / ₁₆ -12UNPc3d	
	35	1 ⁵ / ₈ -12UN	39	15	17,5	50	50	49,8	37,47x3,00	41,20	50397/21	GE35L-1 ⁵ / ₈ -12UNPc3d	
	42	1 ⁵ / ₈ -12UN	42	15	19	55	60	49,8	37,47x3,00	56,30	50398/21	GE42L-1 ⁵ / ₈ -12UNPc3d	
S	8	7/16-20UNF	30	11	15	17	19	13,8	9,17x1,83	5,30	50399/21	GE8S-7/16-20UNPc3d	
	PN 630	10	9/16-18UNF	31	12	14,5	19	22	16,8	11,9x1,98	7,40	50400/21	GE10S-9/16-18UNPc3d
		12	9/16-18UNF	31	12	14,5	22	24	16,8	11,9x1,98	8,60	50401/21	GE12S-9/16-18UNPc3d
		12	3/4-16UNF	34	14	17,5	24	24	21,8	16,36x2,21	10,80	50402/21	GE12S-3/4-16UNPc3d
PN 400	16	3/4-16UNF	34	14	15,5	27	30	21,8	16,36x2,21	14,20	50403/21	GE16S-3/4-16UNPc3d	
	16	7/8-14UNF	37	16	18,8	27	30	26,8	19,18x2,46	16,30	50404/21	GE16S-7/8-14UNPc3d	
	20	3/4-16UNF	42	14	20,5	32	36	21,8	16,36x2,21	24,40	50405/21	GE20S-3/4-16UNPc3d	
	20	7/8-14UNF	42	16	20,5	32	36	26,8	19,18x2,46	25,20	50406/21	GE20S-7/8-14UNPc3d	
	20	1 ¹ / ₁₆ -12UN	42	18,5	20,5	32	36	31,8	23,47x2,95	26,30	50407/21	GE20S-1 ¹ / ₁₆ -12UNPc3d	
	25	1 ¹ / ₁₆ -12UN	47	18,5	23	36	46	31,8	23,47x2,95	46,00	50408/21	GE25S-1 ¹ / ₁₆ -12UNPc3d	
	25	1 ⁵ / ₁₆ -12UN	47	18,5	23	41	46	40,8	29,74x2,95	47,40	50409/21	GE25S-1 ⁵ / ₁₆ -12UNPc3d	
	30	1 ⁵ / ₁₆ -12UN	50	18,5	23,5	46	50	40,8	29,74x2,95	56,20	50410/21	GE30S-1 ⁵ / ₁₆ -12UNPc3d	
PN 315	30	1 ⁵ / ₈ -12UN	50	18,5	23,5	50	50	49,8	37,47x3,00	62,90	9139/21	GE30S-1 ⁵ / ₈ -12UNPc3d	
	38	1 ⁵ / ₈ -12UN	57	18,5	26	55	60	49,8	37,47x3,00	91,40	50411/21	GE38S-1 ⁵ / ₈ -12UNPc3d	

Serienmäßig mit O-Ring aus NBR
Auf Wunsch mit FPM lieferbar
Supplied with fitted NBR-O-ring
FPM-O-ring supplied on request