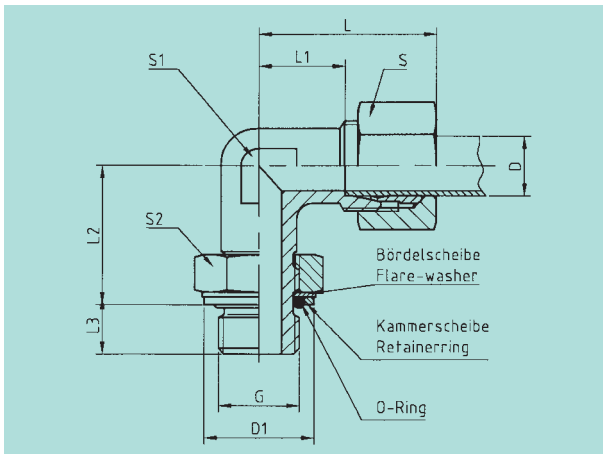


**Einstellbare Winkeleinschraubverschraubungen mit  
Bördelscheibe und Whitworth-Rohrgewinde zylindrisch  
Adjustable male stud elbows with flare-washer  
thread: BSP parallel**

**arco**



Kammerscheibe für Einschraublöcher DIN 3852-2 mit breiter Ausdehnung / Retainerring for port form DIN 3852-2 with wide turned groove

Reihe	D	G	L	L <sub>1</sub>	L <sub>2</sub>	L <sub>3</sub>	D <sub>1</sub>	S	S <sub>1</sub>	S <sub>2</sub>	O-Ring	Gewicht % in kg weight kg/100 pc	Sach.-Nr. comp. no.	Artikel-Nr. part. no.
series	D	G	L	L <sub>1</sub>	L <sub>2</sub>	L <sub>3</sub>	D <sub>1</sub>	S	S <sub>1</sub>	S <sub>2</sub>	o-ring			
L	6	G 1/8 A	27	12	21	7	14,8	14	12	14	8x1,88	6,30	51892/21	WEB6R1/8LPKSc3d
PN 200	8	G 1/4 A	29	14	25	9	19,8	17	12	19	10,77x2,62	6,40	51893/21	WEB8R1/4LPKSc3d
	10	G 1/4 A	30	15	25	9	19,8	19	14	19	10,77x2,62	10,60	51894/21	WEB10R1/4LPKSc3d
	12	G 3/8 A	32	17	29	9	22,8	22	17	22	13,94x2,62	12,90	51895/21	WEB12R3/8LPKSc3d
	15	G 1/2 A	36	21	31	13	27,8	27	24	27	17x3,00	27,90	51896/21	WEB15R1/2LPKSc3d
PN 160	18	G 1/2 A	40	23,5	36	13	27,8	32	24	27	17x3,00	32,60	51897/21	WEB18R1/2LPKSc3d
	22	G 3/4 A	44	27,5	37	13	32,8	36	27	36	23,5x3,00	44,10	51898/21	WEB22R3/4LPKSc3d
	28	G 1 A	47	30,5	44	15	40,8	41	36	41	29,74x3,53	65,60	51899/21	WEB28R1LPKSc3d
	35	G 1 1/4 A	56	34,5	50	15	50,8	50	41	50	37,69x3,53	104,30	51900/21	WEB35R1 1/4LPKSc3d
	42	G 1 1/2 A	63	40	52	15	55,8	60	50	55	44,04x3,53	119,70	51901/21	WEB42R1 1/2LPKSc3d
S	6	G 1/4 A	31	16	25	9	19,8	17	12	19	10,77x2,62	6,50	51902/21	WEB6R1/4SPKSc3d
PN 200	8	G 1/4 A	32	17	27	9	19,8	19	14	19	10,77x2,62	10,80	51903/21	WEB8R1/4SPKSc3d
	10	G 3/8 A	34	17,5	29	9	22,8	22	17	22	13,94x2,62	12,70	51904/21	WEB10R3/8SPKSc3d
	12	G 3/8 A	38	21,5	29	9	22,8	24	17	22	13,94x2,62	17,90	51905/21	WEB12R3/8SPKSc3d
	16	G 1/2 A	43	24,5	36	13	27,8	30	24	30	17x3,00	32,70	51906/21	WEB16R1/2SPKSc3d
	20	G 3/4 A	48	26,5	39	13	32,8	36	27	36	23,5x3,00	44,50	51907/21	WEB20R3/4SPKSc3d
PN 160	25	G 1 A	54	30	44	15	40,8	46	36	41	29,2x3,00	77,20	51908/21	WEB25R1SPKSc3d
	30	G 1 1/4 A	62	35,5	50	15	50,8	50	41	50	37,69x3,53	100,90	51909/21	WEB30R1 1/4SPKSc3d
	38	G 1 1/2 A	72	41	54	15	55,8	60	50	55	44,04x3,53	129,40	51910/21	WEB38R1 1/2SPKSc3d

Serienmäßig mit O-Ring aus NBR  
Auf Wunsch mit FPM lieferbar  
Supplied with fitted NBR-O-ring  
FPM-O-ring supplied on request