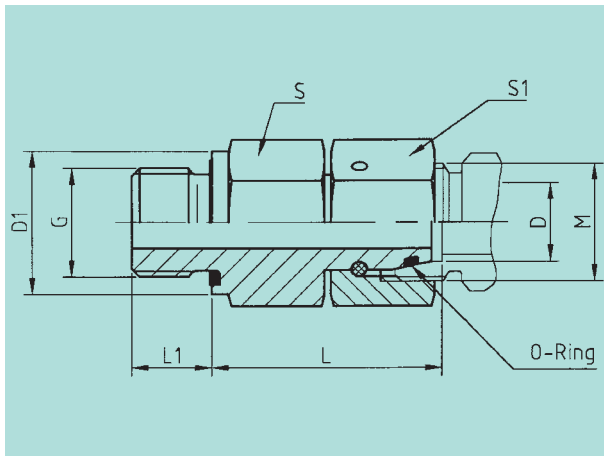


Gerade Einschraubverschraubungen 24°-Dichtkegel mit Whitworth Rohrgewinde zylindrisch und Weichdichtung
Straight male stud couplings with 24°-cone sealing thread: BSP parallel with captive seal

arco



Reihe	D	M	G	L	L ₁	O-Ring	S	S ₁	D ₁	Gewicht % in kg	Sach.-Nr.	Artikel-Nr
series	D	M	G	L	L ₁	O-ring	S	S ₁	D ₁	weight kg/100 pc	comp. no.	part. no.
L PN 315	6	M12x1,5	G 1/8 A	24,5	8	4x1,5	14	14	13,9	2,40	12130/21	EGAD6R1/8ZLWDPc3d
	8	M14x1,5	G 1/4 A	29,5	12	6x1,5	19	17	18,9	4,40	12131/21	EGAD8R1/4ZLWDPc3d
	10	M16x1,5	G 1/4 A	27,5	12	7,5x1,5	19	19	18,9	4,70	12132/21	EGAD10R1/4ZLWDPc3d
	12	M18x1,5	G 3/8 A	34	12	9x1,5	22	22	21,9	6,90	12133/21	EGAD12R3/8ZLWDPc3d
	15	M22x1,5	G 1/2 A	32	14	12x2,0	27	27	26,9	12,10	12134/21	EGAD15R1/2ZLWDPc3d
PN 160	18	M26x1,5	G 1/2 A	31,5	14	15x2,0	27	32	26,9	13,40	12135/21	EGAD18R1/2ZLWDPc3d
	22	M30x2	G 3/4 A	32,5	16	20x2,0	32	36	31,9	19,60	12136/21	EGAD22R3/4ZLWDPc3d
	28	M36x2	G 1 A	35	18	26x2,0	41	41	39,9	36,00	12137/21	EGAD28R1ZLWDPc3d
	30	M45x2	G 1 1/4 A	42,5	20	32x2,5	50	50	49,9	45,50	12138/21	EGAD35R1 1/2 ZLWDPc3d
S PN 630	42	M52x2	G 1 1/2 A	46,5	22	38x2,5	55	60	54,9	66,20	12139/21	EGAD42R1 1/2 ZLWDPc3d
	6	M14x1,5	G 1/4 A	27	12	4x1,5	19	17	18,9	4,50	12360/21	EGAD6R1/4ZSWDPc3d
	8	M16x1,5	G 1/4 A	29,5	12	6x1,5	19	19	18,9	5,00	12361/21	EGAD8R1/4ZSWDPc3d
	10	M18x1,5	G 3/8 A	32	12	7,5x1,5	22	22	21,9	7,40	12362/21	EGAD10R3/8ZSWDPc3d
PN 400	12	M20x1,5	G 3/8 A	34	12	9x1,5	22	24	21,9	8,20	12363/21	EGAD12R3/8ZSWDPc3d
	16	M24x1,5	G 1/2 A	37	14	12x2,0	27	30	26,9	14,60	12365/21	EGAD16R1/2ZSWDPc3d
	20	M30x2	G 3/4 A	43	16	16,3x2,4	32	36	31,9	22,10	12366/21	EGAD20R3/4ZSWDPc3d
	25	M36x2	G 1 A	48	18	20,3x2,4	41	46	39,9	40,20	12367/21	EGAD25R1ZSWDPc3d
PN 315	30	M42x2	G 1 1/4 A	51	20	25,3x2,4	50	50	49,9	58,20	12368/21	EGAD30R1 1/2 ZSWDPc3d
	38	M52x2	G 1 1/2 A	60	22	33,3x2,4	55	60	54,9	78,60	12369/21	EGAD38R1 1/2 ZSWDPc3d

Serienmäßig mit Weichdichtung und O-Ring aus NBR
 Auf Wunsch mit FPM lieferbar

Supplied with captive seal and fitted NBR-O-ring
 FPM-O-ring supplied on request