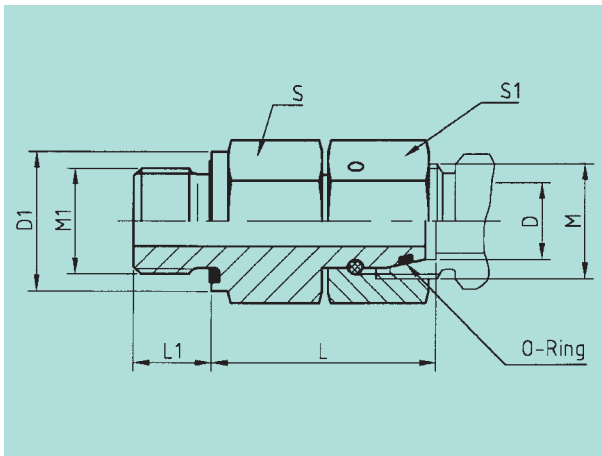


Gerade Einschraubverschraubungen 24°-Dichtkegel mit metrischem Gewinde zylindrisch und Weichdichtung
Straight male stud couplings with 24°-cone sealing thread: metric parallel with captive seal



Reihe	D	M	M ₁	L	L ₁	O-Ring	S	S ₁	D ₁	Gewicht % in kg	Sach.-Nr.	Artikel-Nr
series	D	M	M ₁	L	L ₁	O-ring	S	S ₁	D ₁	weight kg/100 pc	comp. no.	part. no.
L PN 315	6	M12x1,5	M10x1	24,5	8	4x1,5	14	14	13,9	2,30	12140/21	EGAD6M10ZLWDPc3d
	8	M14x1,5	M12x1,5	26,5	12	6x1,5	17	17	16,9	3,80	12141/21	EGAD8M12ZLWDPc3d
	10	M16x1,5	M14x1,5	27,5	12	7,5x1,5	19	19	18,9	4,80	12142/21	EGAD10M14ZLWDPc3d
	12	M18x1,5	M16x1,5	30,5	12	9x1,5	22	22	21,9	6,70	12143/21	EGAD12M16ZLWDPc3d
	15	M22x1,5	M18x1,5	31,5	14	12x2,0	24	27	23,9	10,10	12144/21	EGAD15M18ZLWDPc3d
PN 160	18	M26x1,5	M22x1,5	31,5	14	15x2,0	27	32	26,9	13,80	12145/21	EGAD18M22ZLWDPc3d
	22	M30x2	M26x1,5	32,5	16	20x2,0	32	36	31,9	19,90	12146/21	EGAD22M26ZLWDPc3d
	28	M36x2	M33x2	35	18	26x2,0	41	41	39,9	35,80	12147/21	EGAD28M33ZLWDPc3d
	35	M45x2	M42x2	42,5	20	32x2,5	50	50	49,9	45,00	12148/21	EGAD35M42ZLWDPc3d
S PN 630	42	M52x2	M48x2	46,5	22	38x2,5	55	60	54,9	70,80	12149/21	EGAD42M48ZLWDPc3d
	6	M14x1,5	M12x1,5	27	12	4x1,5	17	17	16,9	4,00	12350/21	EGAD6M12ZSWDPc3d
	8	M16x1,5	M14x1,5	29,5	12	6x1,5	19	19	18,9	5,10	12351/21	EGAD8M14ZSWDPc3d
	10	M18x1,5	M16x1,5	32	12	7,5x1,5	22	22	21,9	7,10	12352/21	EGAD10M16ZSWDPc3d
PN 400	12	M20x1,5	M18x1,5	34	12	9x1,5	24	24	23,9	8,90	12353/21	EGAD12M18ZSWDPc3d
	16	M24x1,5	M22x1,5	37	14	12x2,0	27	30	26,9	14,80	12355/21	EGAD16M22ZSWDPc3d
	20	M30x2	M27x2	43	16	16,3x2,4	32	36	31,9	22,30	12356/21	EGAD20M27ZSWDPc3d
	25	M36x2	M33x2	48	18	20,3x2,4	41	46	39,9	40,00	12357/21	EGAD25M33ZSWDPc3d
PN 315	30	M42x2	M42x2	51	20	25,3x2,4	50	50	49,9	58,30	12358/21	EGAD30M42ZSWDPc3d
	38	M52x2	M48x2	60	22	33,3x2,4	55	60	54,9	78,20	12359/21	EGAD38M48ZSWDPc3d

Serienmäßig mit Weichdichtung und O-Ring aus NBR
 Auf Wunsch mit FPM lieferbar
 Supplied with captive seal and fitted NBR-O-ring
 FPM-O-ring supplied on request