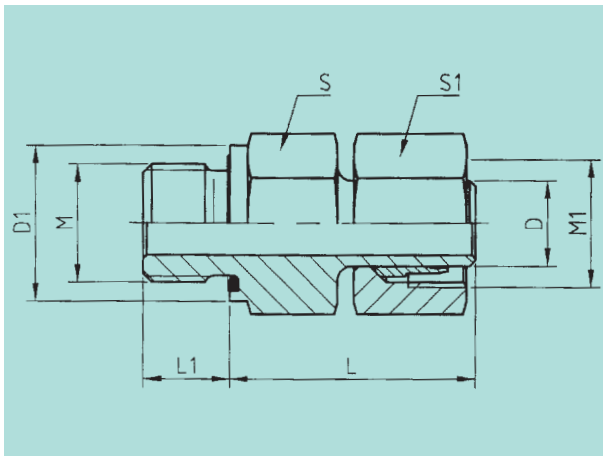


**Gerade Einschraubverschraubungen mit metrischem Gewinde zylindrisch und Weichdichtung**  
**Straight male stud couplings**  
**thread: metric parallel with captive seal**

**arco**



Reihe	D	M	M <sub>1</sub>	L	L <sub>1</sub>	S	S <sub>1</sub>	D <sub>1</sub>	Gewicht % in kg	Sach.-Nr.	Artikel-Nr.
series	D	M	M <sub>1</sub>	L	L <sub>1</sub>	S	S <sub>1</sub>	D <sub>1</sub>	weight kg/100 pc	comp. no.	part. no.
L PN 315	6	M10x1	M12x1,5	24,5	8	14	14	13,9	2,50	51465/21	EGA6M10ZLWDPc3d
	8	M12x1,5	M14x1,5	26,5	12	17	17	16,9	4,10	2039/21	EGA8M12ZLWDPc3d
	10	M14x1,5	M16x1,5	27,5	12	19	19	18,9	4,80	51466/21	EGA10M14ZLWDPc3d
	12	M16x1,5	M18x1,5	30,5	12	22	22	21,9	6,60	51467/21	EGA12M16ZLWDPc3d
	15	M18x1,5	M22x1,5	31,5	12	24	27	23,9	9,50	2004/21	EGA15M18ZLWDPc3d
PN 160	18	M22x1,5	M26x1,5	31,5	14	27	32	26,9	13,40	51468/21	EGA18M22ZLWDPc3d
	22	M26x1,5	M30x2	32,5	16	32	36	31,9	17,90	51469/21	EGA22M26ZLWDPc3d
	28	M33x2	M36x2	35	18	41	41	39,9	25,70	51470/21	EGA28M33ZLWDPc3d
	35	M42x2	M45x2	42,5	20	50	50	49,9	42,70	51471/21	EGA35M42ZLWDPc3d
S PN 630	42	M48x2	M52x2	46,5	22	55	60	54,9	60,40	51472/21	EGA42M48ZLWDPc3d
	6	M12x1,5	M14x1,5	27	12	17	17	16,9	4,50	51473/21	EGA6M12ZSWDPc3d
	8	M14x1,5	M16x1,5	29,5	12	19	19	18,9	5,60	51474/21	EGA8M14ZSWDPc3d
	10	M16x1,5	M18x1,5	32	12	22	22	21,9	8,20	51475/21	EGA10M16ZSWDPc3d
PN 400	12	M18x1,5	M20x1,5	34	12	24	24	23,9	9,80	51476/21	EGA12M18ZSWDPc3d
	16	M22x1,5	M24x1,5	37	14	27	30	26,9	15,90	51477/21	EGA16M22ZSWDPc3d
	20	M27x2	M30x2	43	16	32	36	31,9	25,30	51478/21	EGA20M27ZSWDPc3d
	25	M33x2	M36x2	48	18	41	46	39,9	47,10	51479/21	EGA25M33ZSWDPc3d
PN 315	30	M42x2	M42x2	51	20	50	50	49,9	65,10	51480/21	EGA30M42ZSWDPc3d
	38	M48x2	M52x2	60	22	55	60	54,9	91,20	51481/21	EGA38M48ZSWDPc3d

Einschraubzapfen Form B DIN 3852 (ISO 1179) auf Anfrage lieferbar

Threaded plug form B DIN 3852 (ISO 1179) supplied on request

Serienmäßig mit Weichdichtung aus NBR

Auf Wunsch mit FPM lieferbar

Supplied with fitted NBR-sealing

FPM-sealing supplied on request