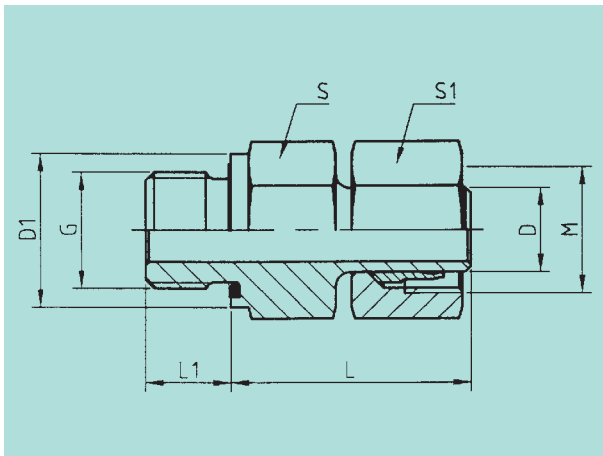


**Gerade Einschraubverschraubungen mit
Whitworth-Rohrgewinde zylindrisch und Weichdichtung**
Straight male stud couplings
thread: BSP parallel with captive seal

arco



L	Reihe	D	G	M	L	L ₁	S	S ₁	D ₁	Gewicht % in kg weight kg/100 pc	Sach.-Nr. comp.no.	Artikel-Nr. part. no.
L	PN 315	6	G 1/8 A	M12x1,5	24,5	8	14	14	13,9	2,50	51485/21	EGA6R1/8ZLWDPc3d
		8	G 1/4 A	M14x1,5	29,5	12	19	17	18,9	4,60	51486/21	EGA8R1/4ZLWDPc3d
		10	G 1/4 A	M16x1,5	27,5	12	19	19	18,9	4,80	2002/21	EGA10R1/4ZLWDPc3d
		12	G 3/8 A	M18x1,5	34	12	22	22	21,9	6,60	2043/21	EGA12R3/8ZLWDPc3d
		15	G 1/2 A	M22x1,5	32	14	27	27	26,9	11,40	2000/21	EGA15R1/2ZLWDPc3d
		18	G 1/2 A	M26x1,5	31,5	14	27	32	26,9	13,40	51487/21	EGA18R1/2ZLWDPc3d
	PN 160	22	G 3/4 A	M30x2	32,5	16	32	36	31,9	17,90	51488/21	EGA22R3/4ZLWDPc3d
		28	G 1 A	M36x2	35	18	41	41	39,9	25,70	51489/21	EGA28R1ZLWDPc3d
		35	G 1 1/4 A	M45x2	42,5	20	50	50	49,9	42,70	51490/21	EGA35R1 1/4 ZLWDPc3d
		42	G 1 1/2 A	M52x2	46,5	22	55	60	54,9	60,40	51491/21	EGA42R1 1/2 ZLWDPc3d
S	PN 630	6	G 1/4 A	M14x1,5	27	12	19	17	18,9	5,00	51492/21	EGA6R1/4ZSWDPc3d
		8	G 1/4 A	M16x1,5	29,5	12	19	19	18,9	5,60	51493/21	EGA8R1/4ZSWDPc3d
		10	G 3/8 A	M18x1,5	32	12	22	22	21,9	8,20	51494/21	EGA10R3/8ZSWDPc3d
		12	G 3/8 A	M20x1,5	34	12	22	24	21,9	9,80	4810/21	EGA12R3/8ZSWDPc3d
	PN 400	16	G 1/2 A	M24x1,5	37	14	27	30	26,9	15,90	51495/21	EGA16R1/2ZSWDPc3d
		20	G 3/4 A	M30x2	43	16	32	36	31,9	25,30	51496/21	EGA20R3/4ZSWDPc3d
		25	G 1 A	M36x2	48	18	41	46	39,9	47,10	51497/21	EGA25R1ZSWDPc3d
		30	G 1 1/4 A	M42x2	51	20	50	50	49,9	65,10	51498/21	EGA30R1 1/4 ZSWDPc3d
	PN 315	38	G 1 1/2 A	M52x2	60	22	55	60	54,9	91,20	51499/21	EGA38R1 1/2 ZSWDPc3d

Einschraubzapfen Form B DIN 3852 (ISO 1179-2) auf Anfrage lieferbar

Threaded plug form B DIN 3852 (ISO 1179-2) supplied on request

Serienmäßig mit Weichdichtung aus NBR

Auf Wunsch mit FPM lieferbar

Supplied with fitted NBR-sealing

FPM-sealing supplied on request