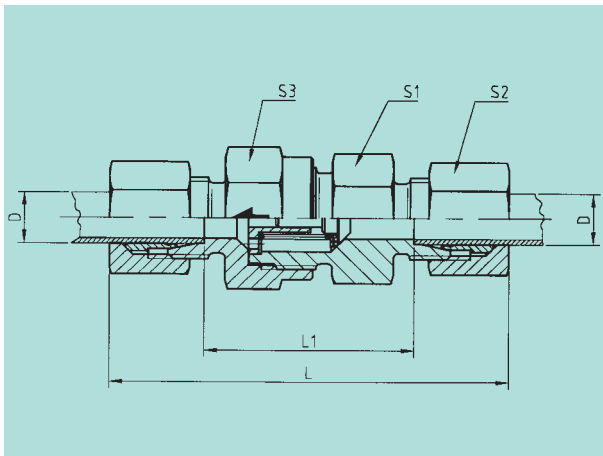


Gerade Rückschlagventile

Straight non-return valves

arco



Öffnungsdruck serienmäßig 1 bar / cracking pressure standard 1 bar

Reihe	D	L	L ₁	S ₁	S ₂	S ₃	Gewicht % in kg	Sach.-Nr.	Artikel-Nr.
series	D	L	L ₁	S ₁	S ₂	S ₃	weight kg/100 pc	comp. no.	part. no.
L	6	58	29	17	14	17	6,50	8923/21	GRSV6Lc3d
PB 250	8	59	30	19	17	19	8,30	8089/21	GRSV8Lc3d
	10	70	40,5	22	19	24	14,10	8924/21	GRSV10Lc3d
	12	73	43,5	27	22	30	21,50	4116/21	GRSV12Lc3d
	15	78	47,5	27	27	32	27,50	8925/21	GRSV15Lc3d
PB 160	18	84	51,5	36	32	36	41,40	2009/21	GRSV18Lc3d
	22	94	61,5	41	36	46	62,80	8926/21	GRSV22Lc3d
PB 100	28	103	69,5	50	41	55	92,60	50916/21	GRSV28Lc3d
	35	118	74,5	60	50	60	133,70	11100/21	GRSV35Lc3d
	42	119	74	60	60	70	200,50	11101/21	GRSV42Lc3d
S	6	64	34,5	19	17	19	9,80	50917/21	GRSV6Sc3d
PB 400	8	64	34,5	19	19	19	11,40	50918/21	GRSV8Sc3d
	10	73	40,5	22	22	24	18,20	50919/21	GRSV10Sc3d
	12	75	42,5	24	24	27	21,90	50920/21	GRSV12Sc3d
	16	87	50,5	32	30	36	41,80	50921/21	GRSV16Sc3d
	20	98	54,5	41	36	46	71,40	50922/21	GRSV20Sc3d
PB 250	25	107	58,5	46	46	50	107,50	50923/21	GRSV25Sc3d
	30	123	69,5	60	50	60	151,50	50924/21	GRSV30Sc3d
	38	137	75,5	65	60	70	222,80	50925/21	GRSV38Sc3d

Serienmäßig mit Dichtungen aus NBR
Auf Wunsch mit FPM lieferbar
Supplied with fitted NBR-sealing
FPM-sealing supplied on request

Ansprechdruck serienmäßig 1 bar, auf Wunsch
auch in 0,2 / 0,5 / 2 / 3 / 4 / 5 und 6 bar lieferbar.
Toleranz des Ansprechdrucks +/- 20%

Cracking pressure standard 1 bar
Cracking pressure 0,2 / 0,5 / 2 / 3 / 4 / 5 and 6
bar on request.
Tolerance for cracking pressure +/- 20%