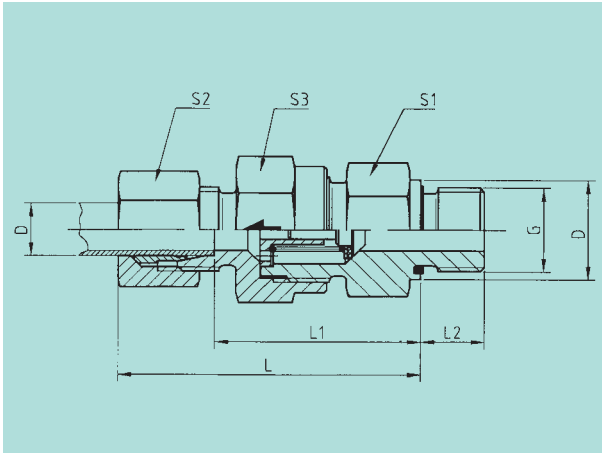


**Gerade Einschraub-Rückschlagventile mit
Whitworth-Rohrgewinde zylindrisch und Weichdichtung
Straight male non-return valves
thread: BSP parallel with captive seal**

arco



Öffnungsdruck serienmäßig 1 bar / cracking pressure standard 1 bar

Reihe	D	G	L	L ₁	L ₂	D ₁	S ₁	S ₂	S ₃	Gewicht % in kg weight kg/100 pc	Sach.-Nr.	Artikel-Nr.
series	D	G	L	L ₁	L ₂	D ₁	S ₁	S ₂	S ₃		comp. no.	part. no.
L	6	G 1/8 A	43	28	8	13,9	17	14	17	5,50	50929/21	GERSV6R1/8ZLWDPc3d
PB 250	8	G 1/4 A	45	30	12	18,9	19	17	19	7,40	50930/21	GERSV8R1/4ZLWDPc3d
	10	G 1/4 A	53	38,5	12	18,9	22	19	24	11,90	50931/21	GERSV10R1/4ZLWDPc3d
	12	G 3/8 A	57	42,5	12	21,9	27	22	30	19,50	50932/21	GERSV12R3/8ZLWDPc3d
	15	G 1/2 A	61	45,5	14	26,9	27	27	32	23,90	50933/21	GERSV15R1/2ZLWDPc3d
PB 160	18	G 1/2 A	66	50	14	26,9	36	32	36	35,30	50934/21	GERSV18R1/2ZLWDPc3d
	22	G 3/4 A	71	55	16	31,9	41	36	46	52,80	50935/21	GERSV22R3/4ZLWDPc3d
PB 100	28	G 1 A	80	63	18	39,9	50	41	55	79,90	50936/21	GERSV28R1ZLWDPc3d
	35	G 1 1/4 A	91	69	20	49,9	60	50	60	114,80	50937/21	GERSV35R1 1/4 ZLWDPc3d
	42	G 1 1/2 A	91	69	22	54,9	60	60	70	179,00	50938/21	GERSV42R1 1/2 ZLWDPc3d
S	6	G 1/4 A	45	31,5	12	18,9	19	17	19	8,90	50939/21	GERSV6R1/4ZSWDPc3d
PB 400	8	G 1/4 A	46	31,5	12	18,9	19	19	19	9,60	50940/21	GERSV8R1/4ZSWDPc3d
	10	G 3/8 A	54	38	12	21,9	22	22	24	16,10	50941/21	GERSV10R3/8ZSWDPc3d
	12	G 3/8 A	57	41	12	21,9	24	24	27	18,90	50942/21	GERSV12R3/8ZSWDPc3d
	16	G 1/2 A	66	48	14	26,9	32	30	36	35,60	50943/21	GERSV16R1/2ZSWDPc3d
	20	G 3/4 A	74	52	16	31,9	41	36	46	62,30	50944/21	GERSV20R3/4ZSWDPc3d
	PB 250	25	G 1 A	79	54,5	18	39,9	46	46	50	84,80	50945/21
30		G 1 1/4 A	91	64	20	49,9	60	50	60	136,40	50946/21	GERSV30R1 1/4 ZSWDPc3d
38		G 1 1/2 A	100	69,5	22	54,9	65	60	70	189,60	50947/21	GERSV38R1 1/2 ZSWDPc3d

Serienmäßig mit Weichdichtung aus NBR
Auf Wunsch mit FPM lieferbar
Supplied with fitted NBR-sealing
FPM-sealing supplied on request

Ansprechdruck serienmäßig 1 bar, auf Wunsch
auch in 0,2 / 0,5 / 2 / 3 / 4 / 5 und 6 bar lieferbar.
Toleranz des Ansprechdrucks +/- 20%

Cracking pressure standard 1 bar
Cracking pressure 0,2 / 0,5 / 2 / 3 / 4 / 5 and 6
bar on request.
Tolerance for cracking pressure +/- 20%