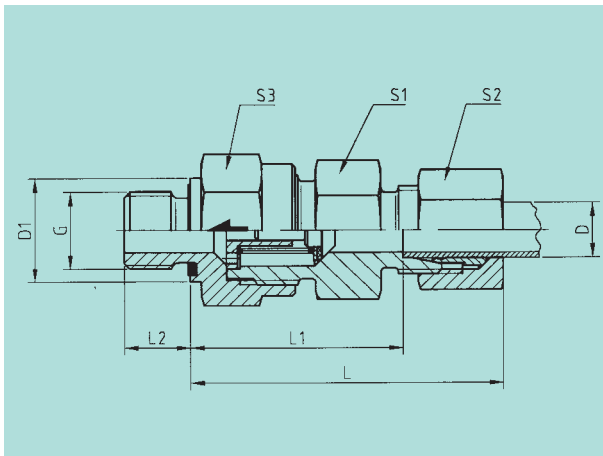


**Gerade Einschraub-Rückschlagventile mit  
Whitworth-Rohrgewinde zylindrisch und Weichdichtung  
Straight male non-return valves  
thread: BSP parallel with captive seal**

**arco**



Öffnungsdruck serienmäßig 1 bar / cracking pressure standard 1 bar

Reihe	D	G	L	L <sub>1</sub>	L <sub>2</sub>	D <sub>1</sub>	S <sub>1</sub>	S <sub>2</sub>	S <sub>3</sub>	Gewicht % in kg weight kg/100 pc	Sach.-Nr. comp. no.	Artikel-Nr. part. no.
L	6	G 1/8 A	41	26,5	8	13,9	17	14	17	5,50	50989/21	GERSZ6R1/8ZLWDPc3d
PB 250	8	G 1/4 A	43	28,5	12	18,9	19	17	19	7,40	50990/21	GERSZ8R1/4ZLWDPc3d
	10	G 1/4 A	53	38,5	12	18,9	22	19	24	12,00	50991/21	GERSZ10R1/4ZLWDPc3d
	12	G 3/8 A	55	40,5	12	21,9	27	22	30	18,50	50992/21	GERSZ12R3/8ZLWDPc3d
	15	G 1/2 A	58	52,5	14	26,9	27	27	32	22,30	50993/21	GERSZ15R1/2ZLWDPc3d
PB 160	18	G 1/2 A	64	48	14	26,9	36	32	36	34,00	50994/21	GERSZ18R1/2ZLWDPc3d
	22	G 3/4 A	72	56	16	31,9	41	36	46	52,10	50995/21	GERSZ22R3/4ZLWDPc3d
PB 100	28	G 1 A	81	64	18	39,9	50	41	55	80,60	50996/21	GERSZ28R1ZLWDPc3d
	35	G 1 1/4 A	92	70	20	49,9	60	50	60	117,20	50997/21	GERSZ35R1 1/4 ZLWDPc3d
	42	G 1 1/2 A	93	70,5	22	54,9	60	60	70	180,60	50998/21	GERSZ42R1 1/2 ZLWDPc3d
S	6	G 1/4 A	46	31,5	12	18,9	19	17	19	8,60	50999/21	GERSZ6R1/4ZSWDPc3d
PB 400	8	G 1/4 A	46	31,5	12	18,9	19	19	19	9,30	50100/21	GERSZ8R1/4ZSWDPc3d
	10	G 3/8 A	54	38	12	21,9	22	22	22	15,60	50101/21	GERSZ10R3/8ZSWDPc3d
	12	G 3/8 A	57	41	12	21,9	24	24	27	18,50	50102/21	GERSZ12R3/8ZSWDPc3d
	16	G 1/2 A	64	46	14	26,9	32	30	36	34,20	50103/21	GERSZ16R1/2ZSWDPc3d
	20	G 3/4 A	72	50	16	31,9	41	36	46	58,90	50104/21	GERSZ20R3/4ZSWDPc3d
	PB 250	25	G 1 A	79	54,5	18	39,9	46	46	50	85,60	50105/21
30		G 1 1/4 A	91	64	20	49,9	60	50	60	131,40	50106/21	GERSZ30R1 1/4 ZSWDPc3d
38		G 1 1/2 A	102	71,5	22	54,9	65	60	70	194,60	50107/21	GERSZ38R1 1/2 ZSWDPc3d

Serienmäßig mit Weichdichtung aus NBR  
Auf Wunsch mit FPM lieferbar  
Supplied with fitted NBR-sealing  
FPM-sealing supplied on request

Ansprechdruck serienmäßig 1 bar, auf Wunsch  
auch in 0,2 / 0,5 / 2 / 3 / 4 / 5 und 6 bar lieferbar.  
Toleranz des Ansprechdrucks +/- 20%

Cracking pressure standard 1 bar  
Cracking pressure 0,2 / 0,5 / 2 / 3 / 4 / 5 and 6  
bar on request.  
Tolerance for cracking pressure +/- 20%