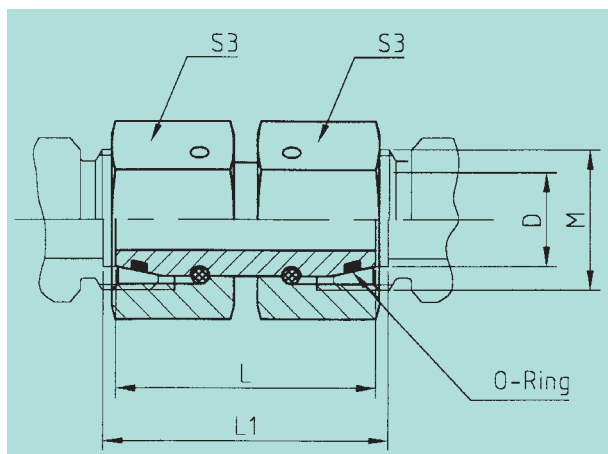


Gerade Verbindungen mit 24°-Dichtkegel

Straight connection with 24°-cone sealing

arco



Reihe	D	M	L	L ₁	S ₃	O-Ring	Gewicht % in kg	Sach.-Nr.	Artikel-Nr.
series	D	M	L	L ₁	S ₃	O-ring	weight kg/100 pc	comp. no.	part. no.
L PN 315	6	M12x1,5	34	36	14	4x1,5	2,40	12592/21	GVD6Lc3d
	8	M14x1,5	34	36	17	6x1,5	4,10	9284/21	GVD8Lc3d
	10	M16x1,5	36	37	19	7,5x1,5	5,00	12594/21	GVD10Lc3d
	12	M18x1,5	33	34	22	9x1,5	6,90	9894/21	GVD12Lc3d
	15	M22x1,5	39	40	27	12x2	12,00	9892/21	GVD15Lc3d
	18	M26x1,5	40,5	42,5	32	15x2	16,00	11198/21	GVD18Lc3d
PN 160	22	M30x2	45	47	36	20x2	22,40	12596/21	GVD22Lc3d
	28	M36x2	47	49	41	26x2	37,30	12598/21	GVD28Lc3d
	35	M45x2	53	58	50	32x2,5	41,40	11200/21	GVD35Lc3d
	42	M52x2	53	59	60	38x2,5	70,50	12600/21	GVD42Lc3d
S PN 630	6	M14x1,5	37	39	17	4x1,5	3,90	12579/21	GVD6Sc3d
	8	M16x1,5	37	39	19	6x1,5	4,80	12602/21	GVD8Sc3d
	10	M18x1,5	41	43	22	7,5x1,5	6,90	12529/21	GVD10Sc3d
	12	M20x1,5	42	44	24	9x1,5	8,30	12533/21	GVD12Sc3d
PN 400	16	M24x1,5	46	50	30	12x2	14,00	12559/21	GVD16Sc3d
	20	M30x2	55	60	36	16,3x2,4	23,60	12604/21	GVD20Sc3d
	25	M36x2	58	66	46	20,3x2,4	39,00	12535/21	GVD25Sc3d
	30	M42x2	62	73	50	25,3x2,4	49,90	12527/21	GVD30Sc3d
PN 315	38	M52x2	67	83	60	33,3x2,4	74,00	12546/21	GVD38Sc3d

Serienmäßig mit O-Ring aus NBR
Auf Wunsch mit FPM lieferbar
Supplied with fitted NBR-O-ring
FPM-O-ring supplied on request

* Reduzierverbindungen auf Anfrage lieferbar.

* Reduction couplings on request deliverable.