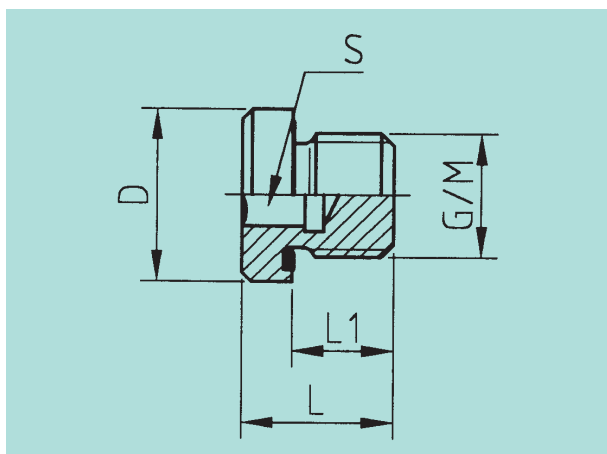


Verschlussschrauben mit Weichdichtung

Socket head port plugs with captive seal

arco



Einschraubgewinde M/G: metrisches Gewinde zylindrisch / Whitworth-Rohrgewinde zylindrisch / Thread M/G: metric parallel / BSP parallel

Reihe	M/G	D	L	L ₁	S	Gewicht % in kg	Sach.-Nr.	Artikel-Nr.
series	M/G	D	L	L ₁	S	weight kg/100 pc	comp. no.	part. no.
PN 400	M10x1	13,9	12	8	5	0,70	9068/21	VSTIM10x1WDPc3d
	M12x1,5	16,9	17	12	6	1,10	12583/21	VSTIM12x1,5WDPc3d
	M14x1,5	18,9	17	12	6	1,60	4115/21	VSTIM14x1,5WDPc3d
	M16x1,5	21,9	17	12	8	1,80	4108/21	VSTIM16x1,5WDPc3d
	M18x1,5	23,9	17	12	8	2,90	9743/21	VSTIM18x1,5WDPc3d
	M20x1,5	25,9	19	14	10	3,80	9971/21	VSTIM20x1,5WDPc3d
	M22x1,5	26,9	19	14	10	4,80	12584/21	VSTIM22x1,5WDPc3d
	M26x1,5	31,9	21	16	12	7,20	12585/21	VSTIM26x1,5WDPc3d
	M27x2	31,9	21	16	12	7,50	12586/21	VSTIM27x2WDPc3d
	M33x2	39,9	22,5	16	17	12,00	9745/21	VSTIM33x2WDPc3d
PN 315	M42x2	49,9	22,5	16	22	19,40	9744/21	VSTIM42x2WDPc3d
	M48x2	54,9	22,5	16	24	25,70	9746/21	VSTIM48x2WDPc3d
PN 400	G 1/8 A	13,9	12	8	5	0,60	8072/21	VSTIR1/8WDPc3d
	G 1/4 A	18,9	17	12	6	1,50	4113/21	VSTIR1/4WDPc3d
	G 3/8 A	21,9	17	12	8	2,10	4114/21	VSTIR3/8WDPc3d
	G 1/2 A	26,9	19	14	10	4,10	4446/21	VSTIR1/2WDPc3d
	G 3/4 A	31,9	21	16	12	7,50	8073/21	VSTIR3/4WDPc3d
	G 1 A	39,9	22,5	16	17	11,70	8271/21	VSTIR1WDPc3d
PN 315	G 1¼ A	49,9	22,5	16	22	18,80	12587/21	VSTIR1¼WDPc3d
	G 1½ A	54,9	22,5	16	24	24,70	12588/21	VSTIR1½WDPc3d

Serienmäßig mit Weichdichtung aus NBR
 Auf Wunsch mit FPM lieferbar
 Supplied with fitted NBR-sealing
 FPM-sealing supplied on request