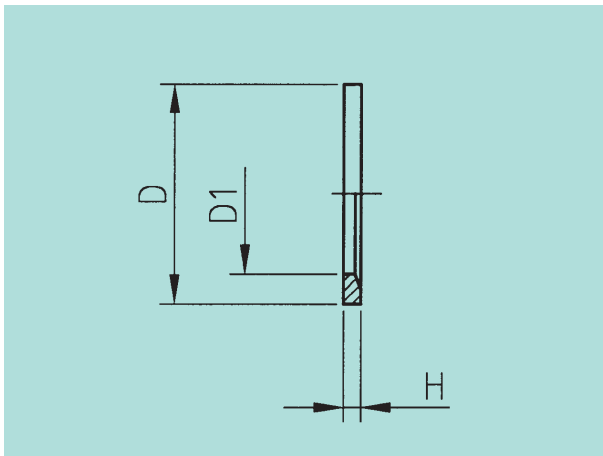


## Weichdichtungen

### Captive seals

# arco



für Einschraubgewinde for male thread		D	D <sub>i</sub>	H	Gewicht % in kg weight kg/100pc	Sach.-Nr. comp. no.	Artikel-Nr. part. no.
M	G	D	D <sub>i</sub>	H			
M10x1	G 1/8 A	11,9	8,4	1,0	0,1	144/00	WDP-M10x1-R1/8
M12x1,5		14,4	9,8	1,5	0,2	145/00	WDP-M12x1,5
M14x1,5	G 1/4 A	16,5	11,6	1,5	0,2	146/00	WDP-M14x1,5-R1/4
M16x1,5		18,9	13,8	1,5	0,1	147/00	WDP-M16x1,5
	G 3/8 A	18,9	14,7	1,5	0,2	148/00	WDP-R3/8
M18x1,5		20,9	15,7	1,5	0,1	149/00	WDP-M18x1,5
M20x1,5		22,9	17,8	1,5	0,2	150/00	WDP-M20x1,5
	G 1/2 A	23,9	18,5	1,5	0,3	151/00	WDP-R1/2
M22x1,5		24,3	19,6	1,5	0,2	152/00	WDP-M22x1,5
M26x1,5/M27x2	G 3/4 A	29,2	23,9	1,5	0,4	153/00	WDP-M26x1,5-M27x2-R3/4
M33x2	G 1 A	35,7	29,7	2,0	0,7	154/00	WDP-M33x2-R1
M42x2	G 1 1/4 A	45,8	38,8	2,0	0,9	156/00	WDP-M42x2-R1 1/4
M48x2	G 1 1/2 A	50,7	44,7	2,0	1,0	157/00	WDP-M48x2-R1 1/2

Werkstoff: NBR

Auf Wunsch FPM lieferbar

Material: NBR

FPM-sealing supplied on request