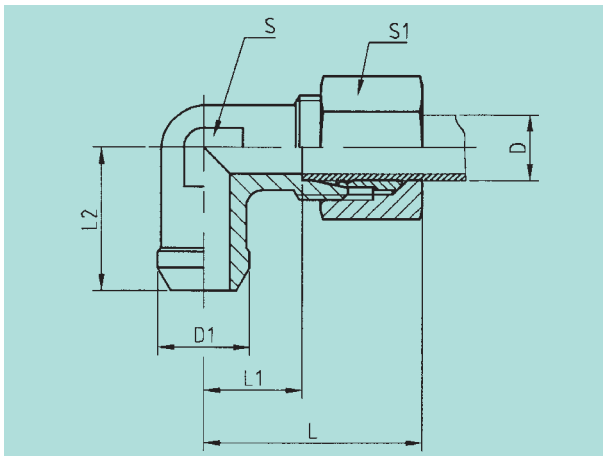


Winkel Anschweissverschraubungen



Welding Elbows



Reihe	D	L	L ₁	L ₂	D ₁	S	S ₁	Gewicht % in kg weight kg/100 pc	Sach.-Nr. comp. no.	Artikel-Nr. part. no.
L	6	27	12	18,5	10	12	14	3,00	50433/01	WAV6Lpn
PN 315	8	29	14	21	12	12	17	3,60	50434/01	WAV8Lpn
	10	30	15	22	14	14	19	5,20	50435/01	WAV10Lpn
	12	32	17	24	16	17	22	7,30	50436/01	WAV12Lpn
	15	36	21	28	19	19	27	12,00	50437/01	WAV15Lpn
	18	40	23,5	30	22	24	32	16,60	50438/01	WAV18Lpn
PN 160	22	44	27,5	42	27	27	36	24,60	50439/01	WAV22Lpn
	28	47	30,5	48	32	36	41	34,70	50440/01	WAV28Lpn
	35	56	34,5	54	40	41	50	61,20	50441/01	WAV35Lpn
	42	63	40	61	46	50	60	84,60	50442/01	WAV42Lpn
S	6	31	16	23	11	12	17	5,20	50443/01	WAV6Spn
PN 630	8	32	17	22,5	13	14	19	6,40	50444/01	WAV8Spn
	10	34	17,5	23,5	15	17	22	9,70	9831/01	WAV10Spn
	12	38	21,5	23,5	17	17	24	10,80	50445/01	WAV12Spn
PN 400	16	43	24,5	33	21	24	30	18,90	50446/01	WAV16Spn
	20	48	26,5	42	26	27	36	30,30	50447/01	WAV20Spn
	25	54	30	48	31	36	46	58,00	50448/01	WAV25Spn
	30	62	35,5	54	36	41	50	74,40	50449/01	WAV30Spn
PN 315	38	72	41	57	44	50	60	98,90	50450/01	WAV38Spn