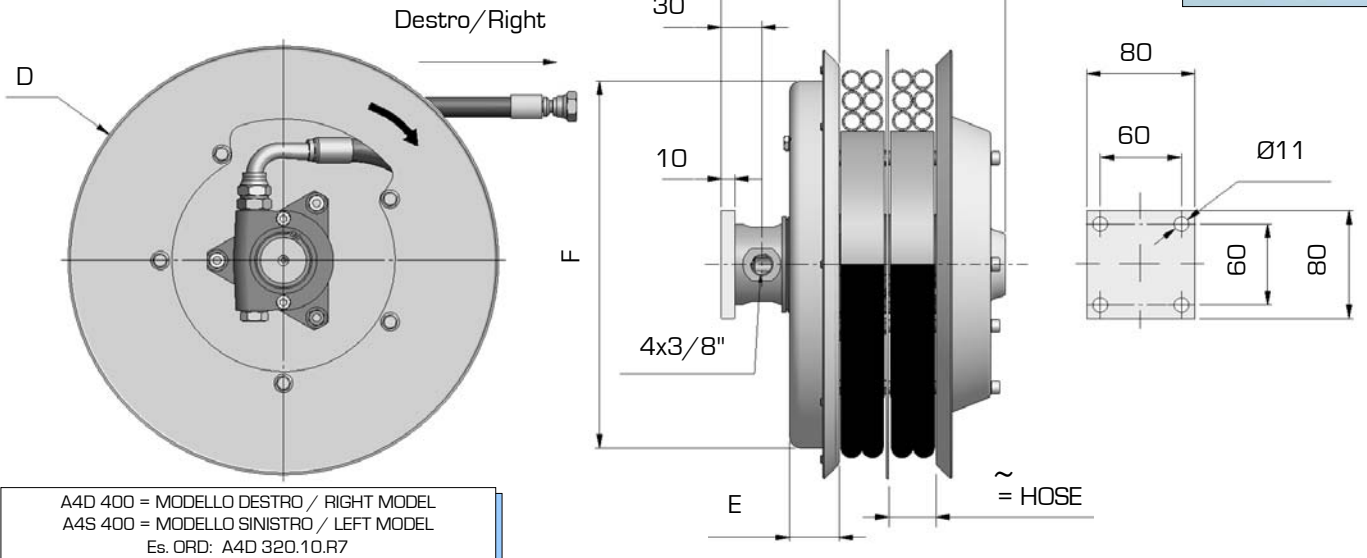
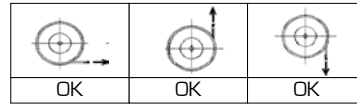


141.1
**MAX
30 l/min**
**W. P. 300 bar
Option 400 bar**
**MAX HOSE SPEED
30 m/min**


A4D 400 = MODELLO DESTRO / RIGHT MODEL
 A4S 400 = MODELLO SINISTRO / LEFT MODEL
 Es. ORD: A4D 320.10.R7

Modello destro Right model	A	B	D	E	F	Con tubo - with hose - R7 - R8 - B1 - B2		
						Ø	Lungh.totale	Lungh.utile
							Total length	Usable length
mm						m	m	
A4D230.06.XX			230			1/4"	2,2	1,9
A4D270.06.XX			270			1/4"	4,0	3,7
A4D295.06.XX	210	87	295	37	291	1/4"	3,0	2,7
A4D295.08.XX						5/16"	2,3	2,0
A4D295.10.XX						3/8"	2,3	2,0
A4D320.06.XX	210	87	325	37	272	1/4"	4,0	3,7
A4D320.08.XX						5/16"	3,2	2,9
A4D320.10.XX						3/8"	3,3	3,0
A4D340.06.XX	210	87	340	37	272	1/4"	5,0	4,7
A4D340.08.XX						5/16"	4,2	3,9
A4D340.10.XX						3/8"	4,0	3,7
A4D370.06.XX	210	87	370	37	272	1/4"	6,0	5,7
A4D370.08.XX						5/16"	5,3	5,0
A4D370.10.XX						3/8"	4,5	4,2
A4D400.06.XX	210	87	400	47	272	1/4"	7,3	7,0
A4D400.08.XX						5/16"	6,5	6,2
A4D400.10.XX						3/8"	5,6	5,3
A4D420.06.XX	210	97	420	47	322	1/4"	8,6	8,1
A4D420.08.XX						5/16"	8,0	7,5
A4D420.10.XX						3/8"	6,7	6,2
A4D470.06.XX	220	97	478	47	322	1/4"	11,5	11,0
A4D470.08.XX						5/16"	10,0	9,5
A4D470.10.XX						3/8"	9,5	9,0
A4D520.06.XX	220	97	520	47	422	1/4"	14,5	14,0
A4D520.08.XX						5/16"	12,5	12,0
A4D520.10.XX						3/8"	11,2	10,7
A4D570.06.XX	220	97	570	47	422	1/4"	17,5	17,0
A4D570.08.XX						5/16"	15,5	15,0
A4D570.10.XX						3/8"	13,5	13,0